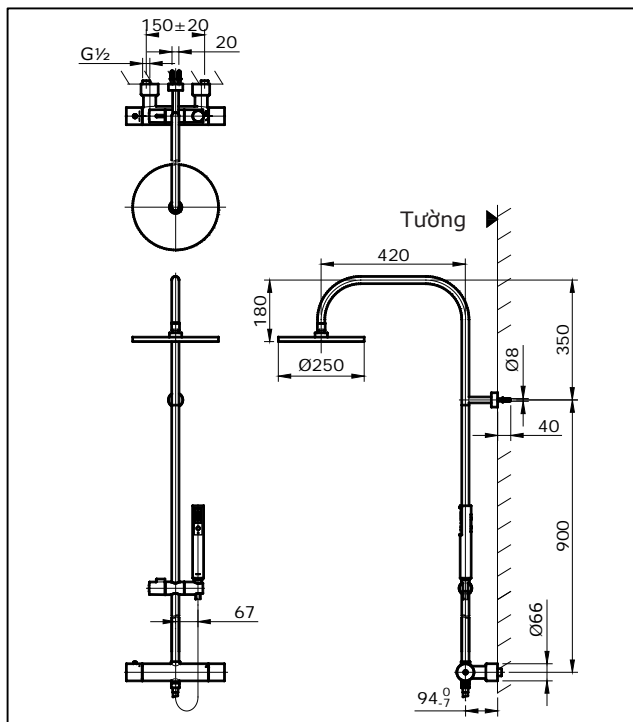


THÔNG SỐ KỸ THUẬT



ĐIỀU KIỆN VẬN HÀNH

1. Áp lực cấp nước: 0.05 ~ 0.75 MPa.
2. Nhiệt độ cấp nước nóng sẽ cao hơn 10°C. Ít nhất, hơn nhiệt độ yêu cầu của nước hỗn hợp. (Gợi ý: Nhiệt độ cấp nước nóng = 60°C)
3. Áp lực cấp nước nóng sẽ tương đương hoặc thấp hơn nước lạnh.
4. Đảm bảo cấp nước sạch (không lẫn cát, tạp chất).

CHÚ Ý

1. Không sử dụng các vật liệu vệ sinh có tính ăn mòn như chất tẩy rửa có tính axit clohydric, chất pha loãng, bột đánh bóng và chổi nylon để lau chùi sản phẩm.
2. Ấn chốt an toàn sau đó xoay tay vận sang trái để tăng nhiệt độ trên 40°C.
3. Vui lòng không được mở van nhiệt độ bởi vì sẽ làm nhiệt độ sản phẩm không ổn định.
4. Không được tháo rời van chỉnh lưu bởi vì nó có thể làm hỏng hệ thống.

LẮP ĐẶT

1. Lắp cốt nối song song với tường. Đầu chờ cấp nước nóng, Đầu chờ cấp nước lạnh, Chân sen, 150±20, 150.
2. Chốt an toàn, Nắp trang trí, Thân, Bộ lọc, Gioăng, Van giảm áp, Tay vận.
3. Khoan, 40, 2 lỗ x 8, 20, 84.5, 54.5, 900.
4. Nỡ nhựa, Bích, Vit.
5. Ống cong, Điều chỉnh, Bộ cố định Ống cong, Gá sen, Bu lông, Chia lục giác, Thân sen.
6. Gioăng, Van định lưu, Bát sen.
7. Nút chế độ phun mát-xa, Nút chế độ phun mưa, Bát sen cầm tay, Ống mềm kèm gioăng.
8. Chốt an toàn, 40°C.

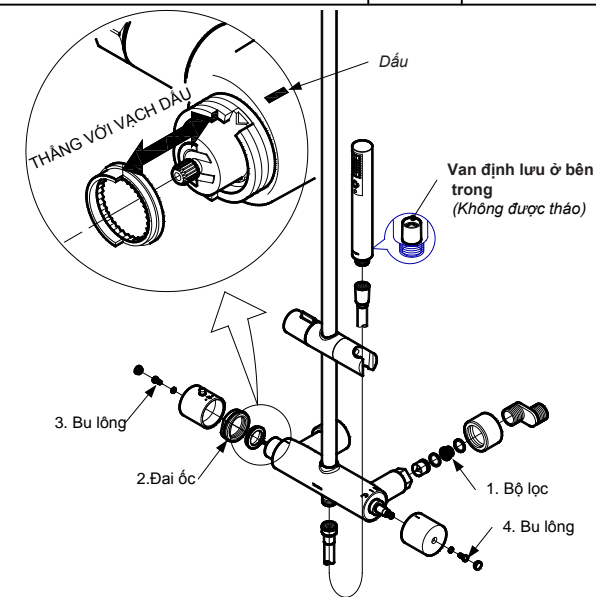
9. Long đen, Bu lông, Mũ chụp, Tay vận, Trục xoay.
10. 40, Vạch đánh dấu, Bu lông, Tay vận, Washer, Nắp.

Khi nhiệt độ nước ở mức 40°C, tháo tay vận ra, phải đảm bảo trục xoay không bị xoay.

Điều chỉnh số 40°C tay vận với vạch đánh dấu trên thân, sau đó cài đặt tay vận.

XỬ LÝ SỰ CỐ

SỰ CỐ	KIỂM TRA	GIẢI PHÁP
Nước chảy yếu	1	Tháo ra và làm sạch
Nước rò xung quanh tay gạt	2	Vặn chặt
Tay gạt lỏng	3, 4	Vặn chặt



BẢO DƯỠNG

Thường xuyên lau bề mặt mạ crom bằng vải mềm khô. Thỉnh thoảng lau bằng vải thấm nước tẩy rửa trung tính loãng