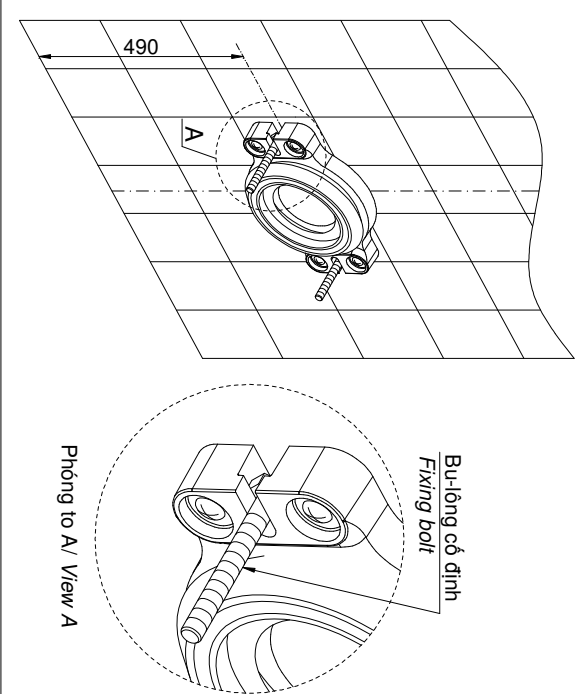
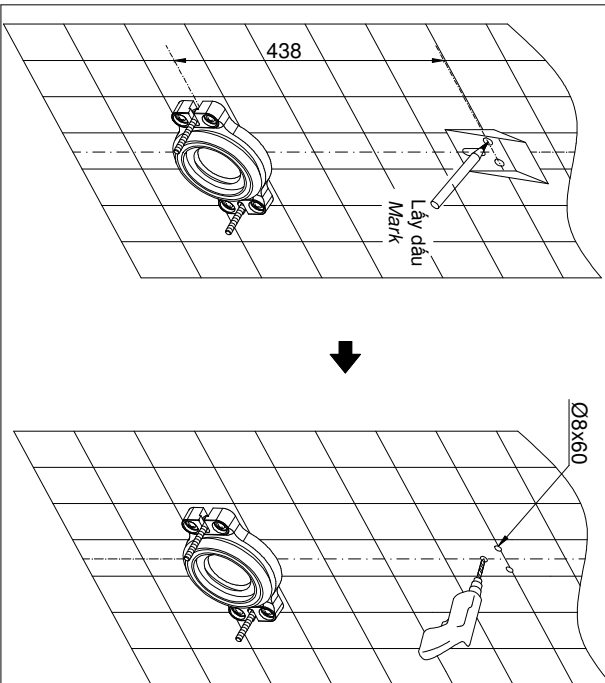


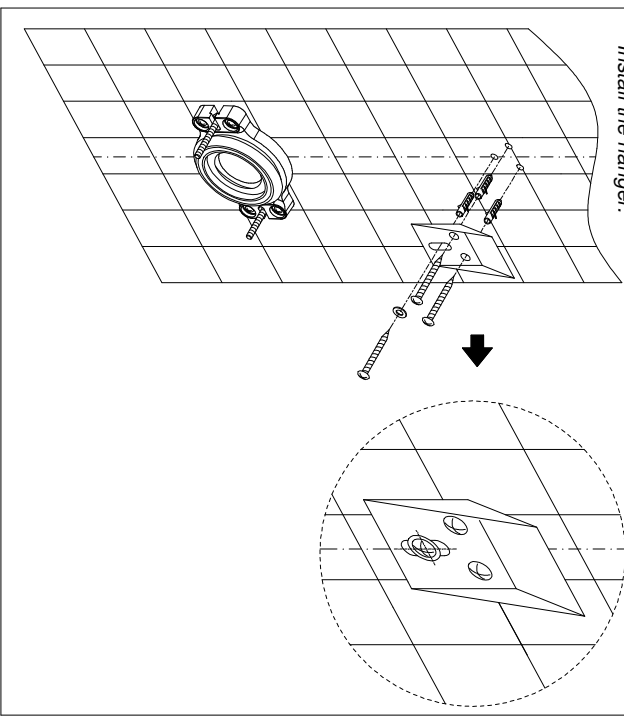
1. Lắp đặt bích nối tường/ Install the wall flange.
Chỉ tiêu xem hướng dẫn lắp đặt đi kèm bích nối tường.
Refer installation manual attached to wall flange.



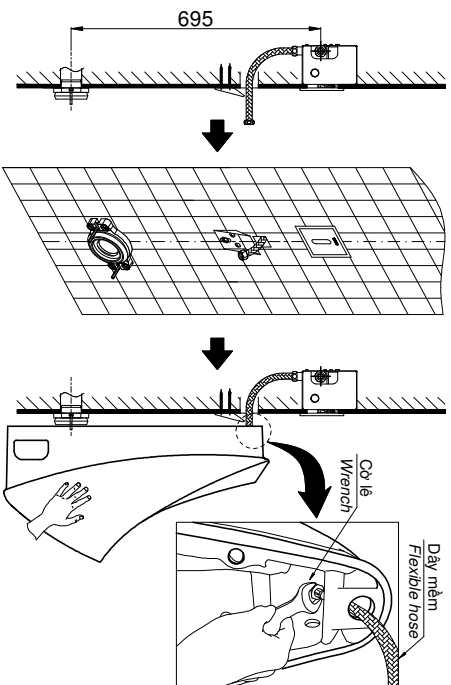
2. Lấy dấu vị trí và khoan lỗ lắp giá treo.
Marking position and drill holes to install the hanger.



3. Lắp cố định giá treo.
Install the hanger.

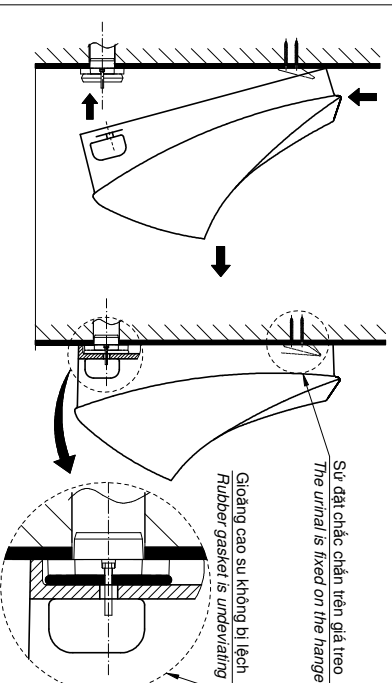


4. Lắp van xả (Chỉ tiết xem hướng dẫn lắp đặt đi kèm van xả).
Install the flush valve (Refer installation manual attached to flush valve).
Lắp dây mềm nối van xả với tiêu nam (Vặn chặt bằng cờ lê).
Install the flexible hose to connect the flush valve with urinal (tighten by wrench).



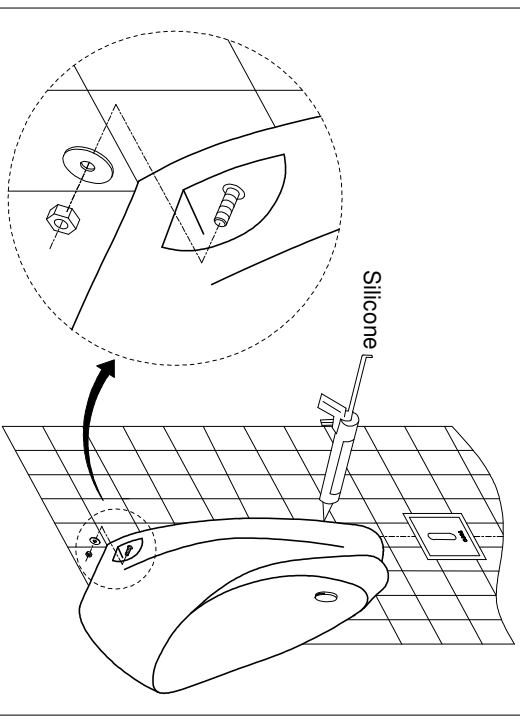
Chú ý:
Phải đảm bảo dây mềm không bị gấp để không ảnh hưởng tới tính năng.
Note:
Be sure that flexible hose isn't folded for don't adverse effect to the function.

5. Đặt tiêu nam lên giá treo rồi đẩy tiêu nam ép sát vào tường để bu-lông lọt qua lỗ cố định trên sứ.
Place the urinal on the hanger and push the urinal close to the wall so that the bolts pass through the fixed holes on the urinal.



Chú ý:
Phải đảm bảo gioăng cao su không bị lệch. Nếu không có thể gây rò nước.
Note:
Be sure that rubber gasket is undeviating. Otherwise it may be water leakage.

6. Lắp cố định tiêu nam.
Fixed the urinal.



Chú ý:
Không siết đai ốc quá chặt vì có thể gây vỡ sứ.
Note:
Do not over-tighten the nuts, it may result in any breakage for the urinal.