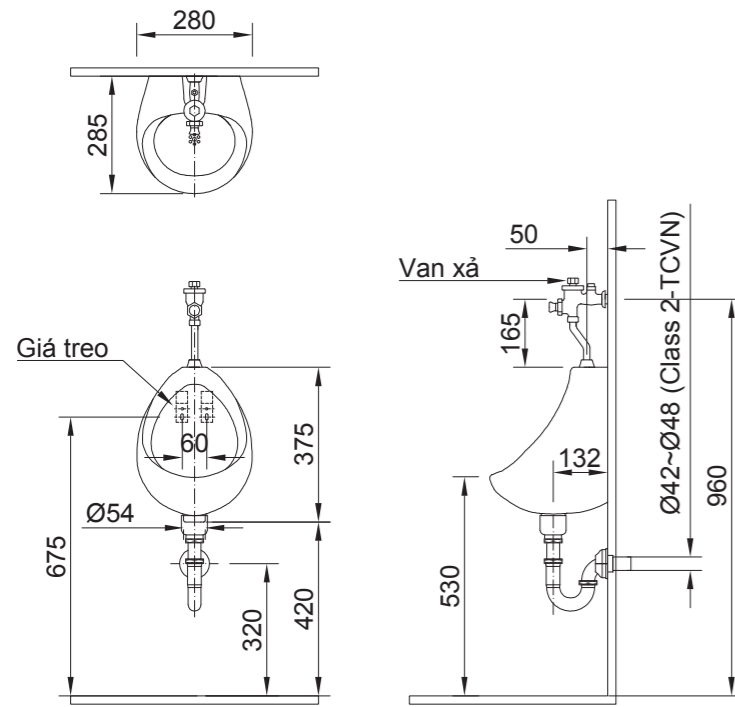


1 .Bản vẽ lắp đặt sản phẩm



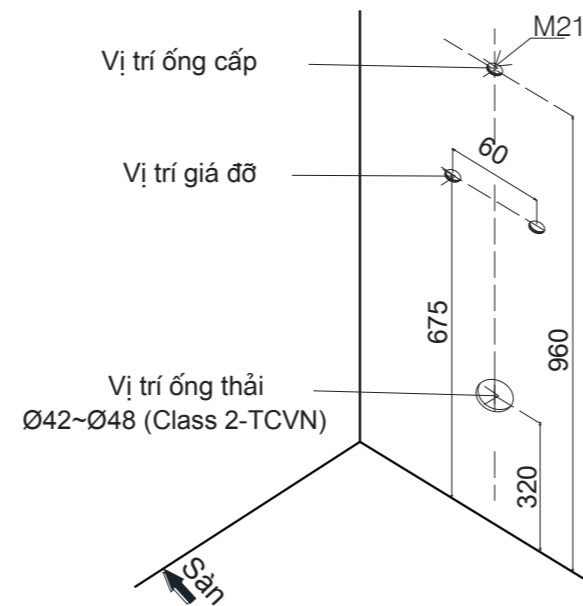
2 .Đặc tính kĩ thuật

Tên hàng	Tiểu treo tường dùng cho phòng vệ sinh Nam
Mã hàng	U-116V
Đặc tính sản phẩm	Tiểu dạng vành RIM xả rửa.
Phạm vi áp suất	0.07~0.75Mpa
Lượng nước rửa cần thiết	2~4L
Mã hàng van tiểu tương ứng	Van tiểu với ống cong như: UF-4VS, UF-6V

3 .Xác định vị trí của ống cấp, ống chờ thải

Hãy xác định vị trí của ống cấp nước và ống chờ thải như hình vẽ. Lắp đặt đúng theo bản vẽ.

- Khi lắp đặt không được để lẫn vật bẩn vào trong ống cấp, ống chờ thải.
- Lắp nút đậy vào trong ống cấp nước.



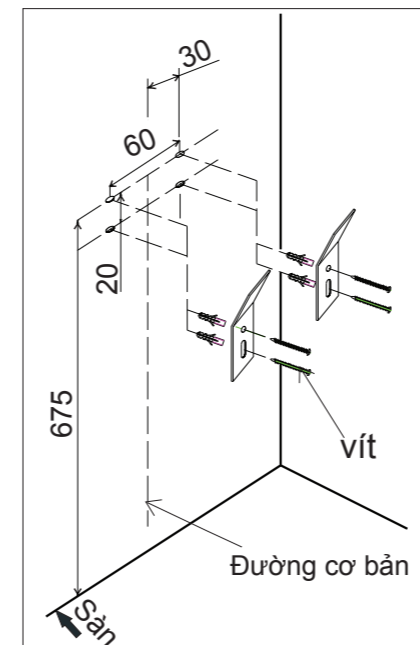
4 .Lắp đặt giá treo chậu

- Từ tâm lỗ ống thải ta dựng một đường thẳng vuông góc với sàn (đường cơ bản), trên đường thẳng đó dựng hai đường thẳng khác vuông góc với nó (kích thước xem hình vẽ). Tại hai đường thẳng này khoan 4 lỗ Ø 8 sâu 40mm để bắt vít nở.

- Bắt tạm thời hai giá đỡ chậu bằng 4 vít (đi kèm sản phẩm).
- Dùng livơ điều chỉnh sao cho hai giá đỡ cân bằng.
- Cuối cùng bắt 4 vít để cố định giá đỡ chậu với tường.

Chú ý:

Khoan các lỗ bắt vít và vạch dấu đường phải chính xác (dung sai 2~3 mm) để đảm bảo trong quá trình lắp đặt sản phẩm không bị sai lệch.

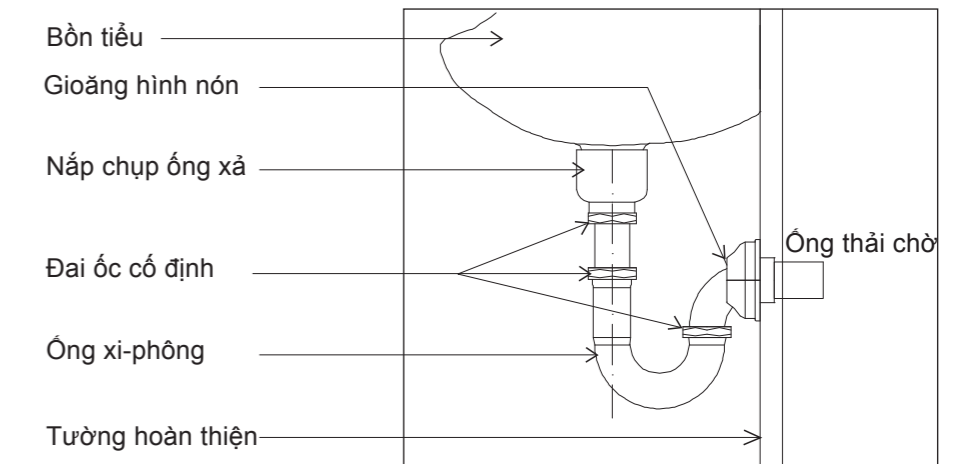


5 .Lắp đặt phụ kiện xả

Lắp cụm phụ kiện xả nước(không bán kèm theo sản phẩm, khách hàng có thể mua tại các cửa hàng thiết bị vệ sinh trên thị trường), chụp ống xả xi-phông vào phần đáy của tiểu sử dụng silicon để tránh dò nước.

**Nối phần nắp chụp với ống xi-phông bằng các đai ốc và đệm cao su, sau đó nối với ống chờ trong tường qua gioăng hình nón hoặc bôi silicon.*

Lưu ý : Phần kết nối bằng silicon và đai ốc có đệm cao su cần phải làm cẩn thận tránh bị rò nước, phải kiểm tra lại sau khi lắp đặt cho đến khi không bị rò rỉ.



CHÚ Ý VỀ MẶT AN TOÀN

- Hãy đọc kĩ hướng dẫn trước khi lắp đặt.
- Các chú ý được trình bày dưới đây tùy trường hợp mà có thể gây ra sự cố nghiêm trọng. Các vấn đề nêu ra đều có nội dung liên quan đến an toàn nên nhất thiết phải tuân thủ.
- Sau khi hoàn tất việc lắp đặt, xác nhận xem thiết bị có hoạt động bình thường không.
- Yêu cầu quý khách hàng lưu giữ bản hướng dẫn lắp đặt và sử dụng để tham khảo suốt trong quá trình sử dụng.

 **CHÚ Ý**



- * Trước khi lắp đặt phải kiểm tra xem có bị vỡ, nứt trong quá trình vận chuyển không ?
- * Sau khi lắp đặt xác nhận lại xem có bị nứt, vỡ do lắp đặt không?
- * Chỗ nứt, vỡ có thể gây thương tật, rò nước, hỏng hóc, bẩn sàn nhà.



- Không xiết quá chặt các ren vặn.
- * Sứ là đồ dễ vỡ, nứt sẽ gây nguy hiểm cho người lắp đặt hoặc sử dụng.

ĐIỀU KIỆN SỬ DỤNG

1.Áp suất tối thiểu

Trên 0.07Mpa (khi lưu động)

Chú ý : Nếu thấp hơn áp suất nước tối thiểu, dòng nước không đủ mạnh để rửa sạch hết lòng tiểu.Ngoài ra, khi ngắt nước thì có thể bị tiếng ồn hay rung.

2.Áp suất tối đa

Nhỏ hơn 0.75Mpa (Khi chảy)

Chú ý: Nếu vượt quá áp suất tối đa, sẽ gây hỏng hóc

BẢO DƯỠNG

Một số lưu ý khi bảo dưỡng sản phẩm

1. Sử dụng các dung dịch cọ rửa vệ sinh kết hợp với bàn chải mềm (không dùng bàn chải kim loại hoặc các loại giấy ráp) tránh làm xước bề mặt lớp men sứ.
2. Rửa sạch những chỗ vừa cọ rửa bằng nước và dùng giẻ lau khô bề mặt một cách cẩn thận.
3. Lưu ý khi sử dụng các dung dịch cọ rửa tránh làm ảnh hưởng đến các phụ kiện của tiểu như van xả, ống thải.

Nếu trong quá trình lắp đặt, sử dụng quý khách hàng cần sự hướng dẫn và trợ giúp, xin vui lòng liên hệ với chúng tôi theo địa chỉ hotline sau:

HOTLINE: 1800 6633(Miễn phí)