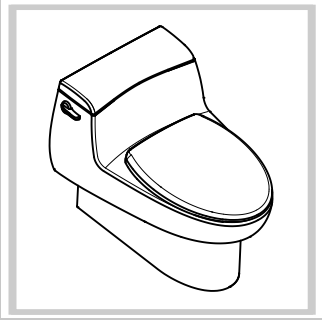
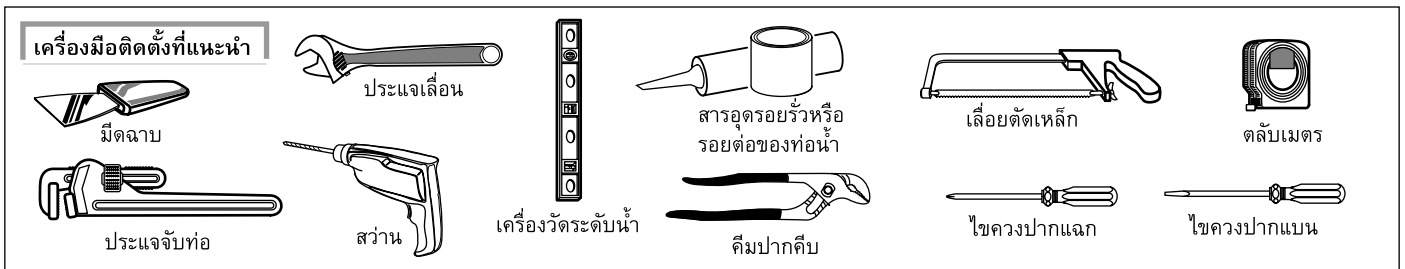


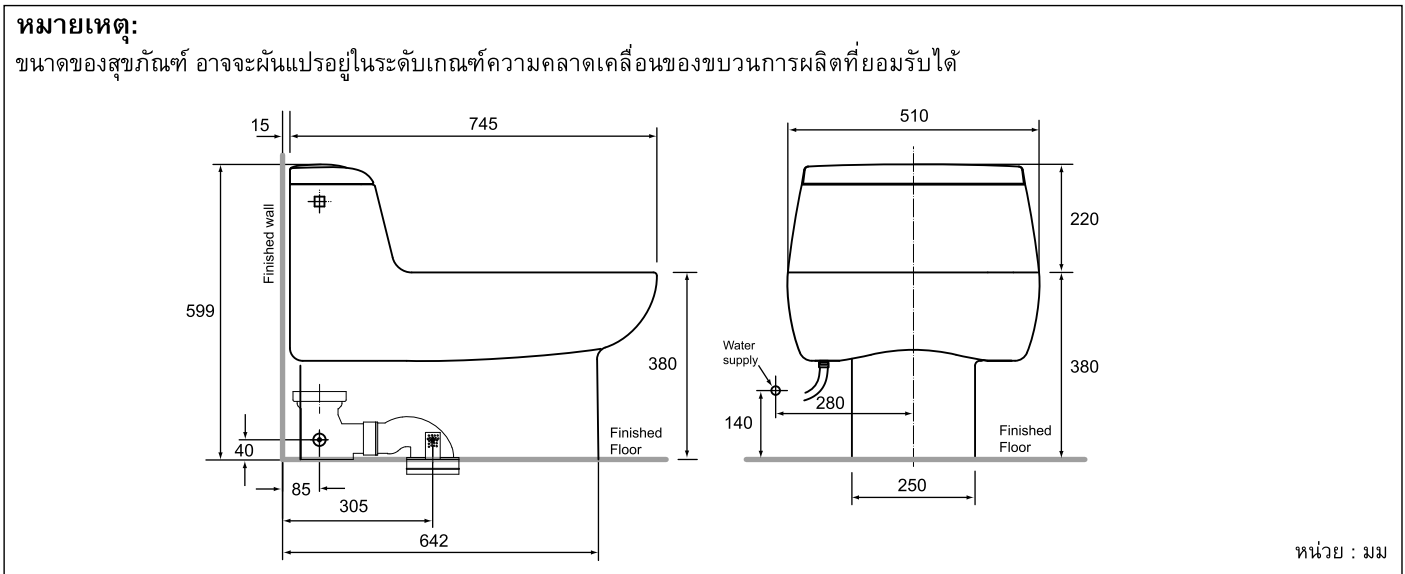
IDS 6 Lpf
TF-2050



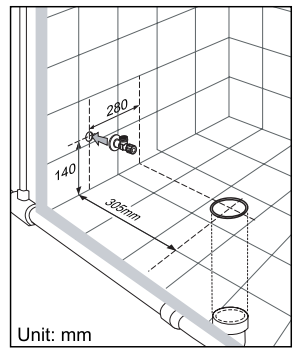
ขอขอบคุณที่เลือกใช้สุขภัณฑ์ของอเมริกันสแตนดาร์ด สุขภัณฑ์คุณภาพมาตรฐานระดับโลก เพื่อช่วยให้การติดตั้งดำเนินไปด้วยความถูกต้องเรียบร้อย โปรดอ่านคู่มือการติดตั้งให้เข้าใจเสียก่อน ตรวจสอบเครื่องมือและอุปกรณ์ที่จำเป็นในการติดตั้ง ควรระมัดระวังในการเอาสุขภัณฑ์ออกจากกล่องบรรจุและควรตรวจสอบความเรียบร้อยของสุขภัณฑ์ก่อนทำการติดตั้ง แล้วจึงเริ่มลงมือติดตั้งจริง ควรทำตามขั้นตอนการติดตั้งทั้งหมดด้วยความระมัดระวัง และสอดคล้องกับความเหมาะสมของพื้นที่บริเวณที่จะทำการติดตั้ง และมาตรฐานของตัวอาคาร



ขนาดกว้าง x ยาว x สูง (มิลลิเมตร)



1 **จัดเตรียมระบบสุขาภิบาล และการติดตั้งท่อน้ำทิ้ง และวาล์วเปิด-ปิดน้ำ**

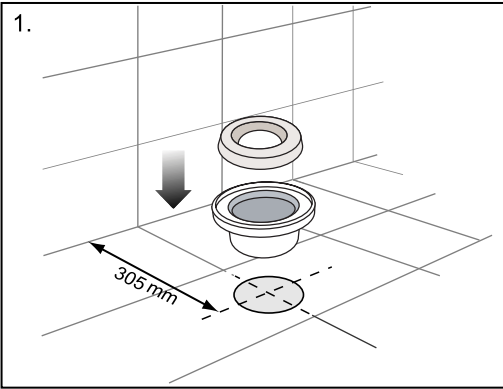


ท่อน้ำทิ้ง: เกลียวในที่จุดต่อขนาด \varnothing 1/2 นิ้ว

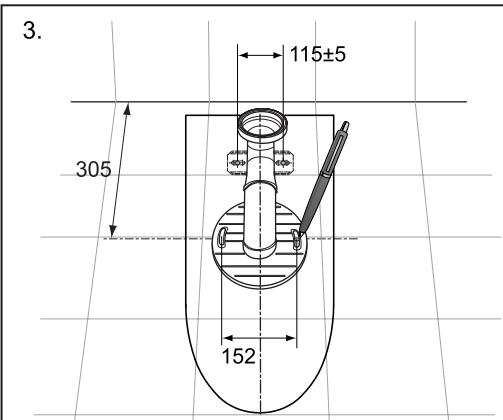
ท่อน้ำทิ้ง: ขนาด 4 นิ้ว (ท่อพีวีซี 8.5 หรือท่อที่มีเส้นผ่าศูนย์กลางภายใน 103 มม. ณ จุดต่อกับหน้าแปลน โถส้วม) โดยปลายท่อน้ำทิ้ง ต้องเสมอกับพื้นสำเร็จ เพื่อประกอบกับข้อต่อน้ำทิ้งได้อย่างถูกต้อง ไม่หลุดหลวม ป้องกันการเกิดกลิ่นที่อาจมีได้, ความลาดเอียง 2 ซม. ต่อความยาวท่อ 100 ซม.

ท่อระบายอากาศ : ขนาดไม่น้อยกว่า \varnothing 1 1/2 นิ้ว และควรแยกออกจากท่อน้ำทิ้งของโถส้วมโดยตรง

2 กำหนดตำแหน่งติดตั้งโถส้วม

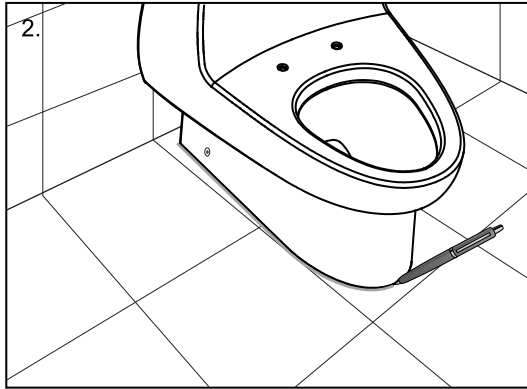
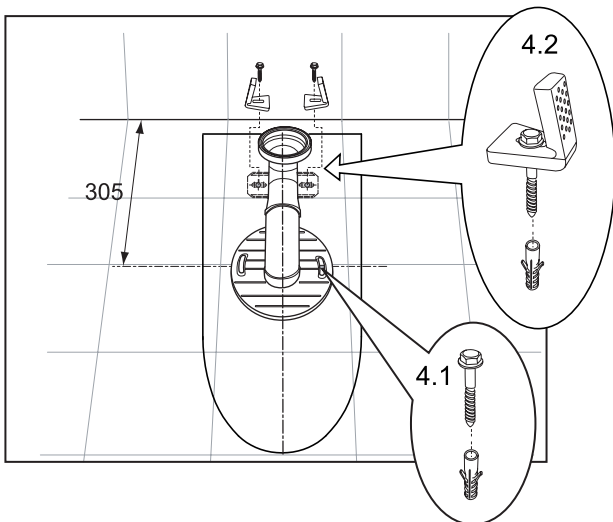


1. ประกอบชุดหน้าแปลนโถส้วม (VP-1005) กับท่อน้ำทิ้ง
2. นำโถส้วมวางตามตำแหน่งที่ติดตั้ง เพื่อกำหนดตำแหน่ง (ตามภาพ)
3. กำหนดตำแหน่งการเจาะรู สำหรับติดตั้งข้อต่อน้ำทิ้ง VP-3170000211 และชุดจับยึดโถสุขภัณฑ์ด้านข้าง (VP-955077)

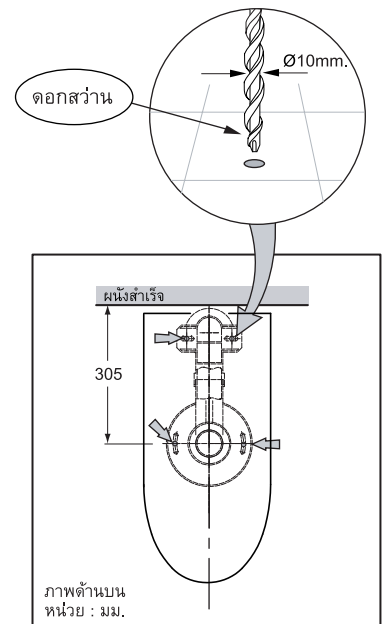


4 ติดตั้งข้อต่อน้ำทิ้งและอุปกรณ์ยึดโถส้วม

- 4.1 ติดตั้งข้อต่อน้ำทิ้ง (VP-3170000211) และยึดด้วยชุดจับยึด (VP-955075) ตามภาพ
- 4.2 ติดตั้งชุดจับยึดโถด้านข้าง (VP-955077)

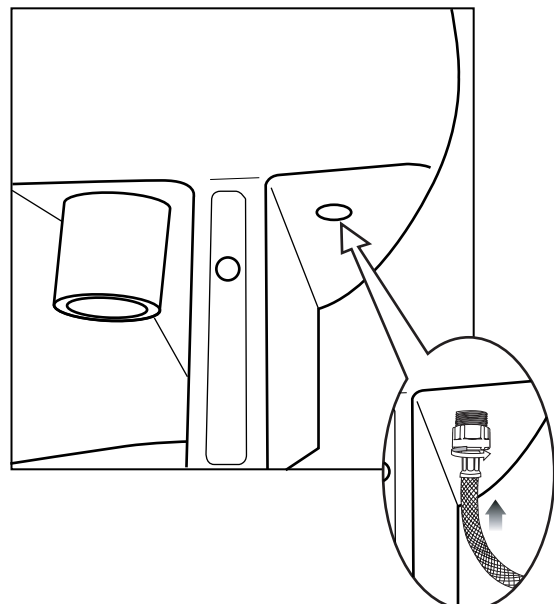


- 3 ใช้ดอกสว่านขนาด $\varnothing 10$ มม. เพื่อเจาะรูที่พื้นตามตำแหน่งที่ทำเครื่องหมายไว้



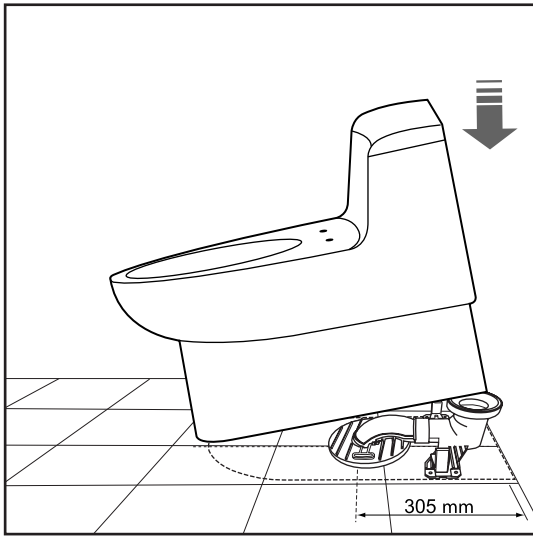
5 ติดตั้งสายน้ำดีกับโถส้วม

ติดตั้งสายน้ำดีเข้ากับชุดวาล์วควบคุมน้ำ ที่ด้านล่างของถังพักน้ำ



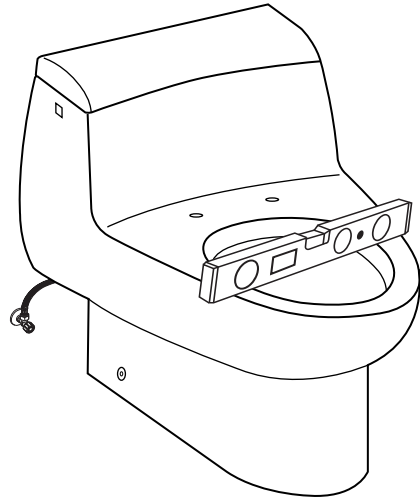
6 ติดตั้งโถส้วม

เคลื่อนย้ายโถสุขภัณฑ์โดยการยก และติดตั้งให้ปลายข้อต่อท่อน้ำทิ้ง สวมกับท่อน้ำทิ้ง ตามที่ได้กำหนดเครื่องหมายไว้ ตามภาพ

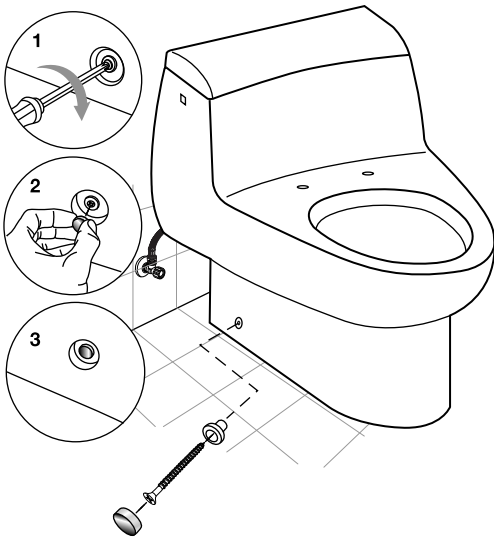


7 วัดระดับ

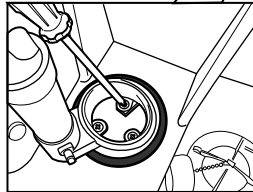
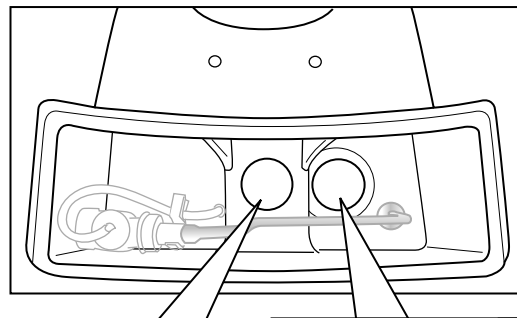
หลังจากติดตั้งโถส้วมตามตำแหน่งที่กำหนดไว้แล้ว ทำการวัดระดับน้ำ ทั้งด้าน ซ้าย - ขวา ให้เท่ากันทั้งสองด้าน



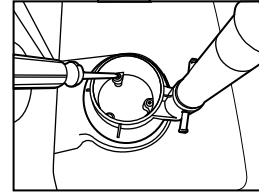
8 ยึดโถส้วมกับพื้นห้องน้ำ ด้วยอุปกรณ์ยึดพื้น VP-955077



9 ประกอบชุดทางน้ำเข้ากับถังพักน้ำ



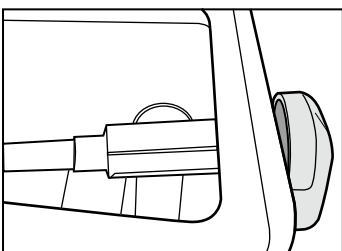
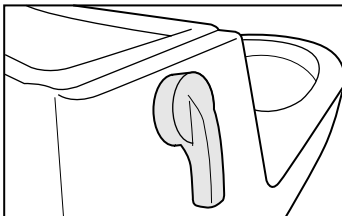
ประกอบชุดทางน้ำเข้าตรงกลาง



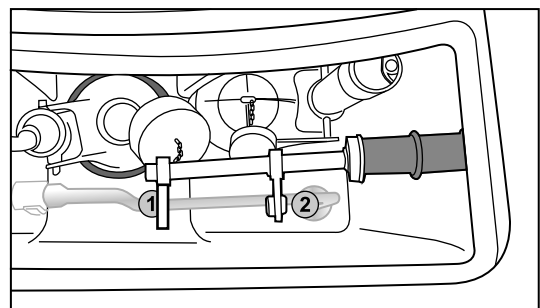
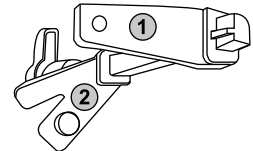
ประกอบชุดทางน้ำเข้าด้านขวา ก่อน

10 ประกอบชุดกดชำระกับถังพักน้ำ

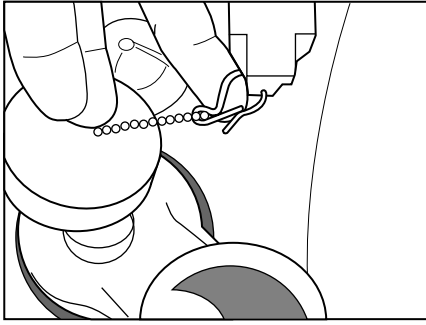
10.1 ประกอบชุดกดน้ำให้มีทิศทางตามภาพ



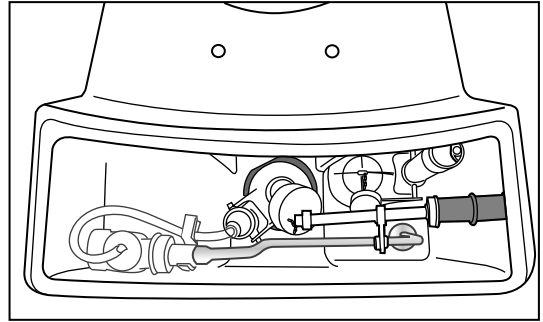
10.2 ประกอบแขนเปิดน้ำ 1 และ 2 ให้มีทิศทางตามภาพ



10.3 เกียวโซระหว่างชุดทางน้ำเข้าทั้งสองชุด กับแขนเปิดน้ำ 1 และ 2

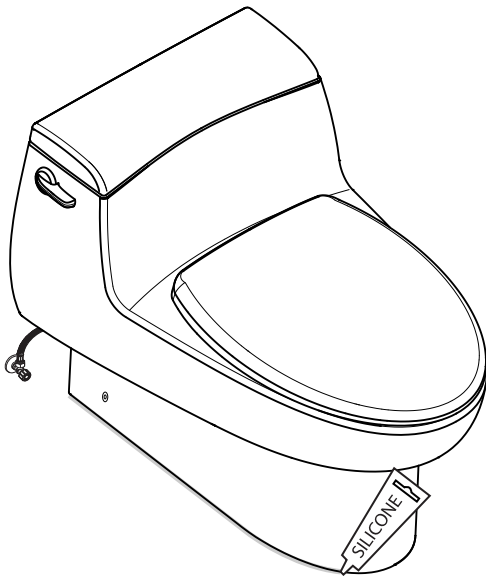


10.4 ตรวจสอบเช็คความเรียบร้อย ตามภาพ



ประกอบชุดฝารองนั่ง

การประกอบชุดฝารองนั่ง ให้ดูจากคู่มือการติดตั้งฝารองนั่ง



- ประกอบชุดฝารองนั่งและยาแนวด้วยซิลิโคน (อุปกรณ์ยาแนวไม่ได้จัดให้)
- สำหรับการติดตั้งฝารองนั่ง ให้ดูจากคู่มือการติดตั้งฝารองนั่ง

ปัญหาและการแก้ไขปัญหา

ปัญหา

1. ชาร์จล้างไม่ลง

- สาเหตุที่อาจเป็นไปได้**
- ระดับน้ำในถังพักน้ำต่ำกว่าระดับมาตรฐาน
 - ชุดอุปกรณ์ทางน้ำออกปิดเร็วหรือไม่ปิด
 - แรงดันน้ำต่ำเกินไป
 - มีสิ่งอุดตันภายในคอห่านของโถส้วม
 - ใส่สารทำความสะอาดภายในถังพักน้ำ ทำให้น้ำเกิดฟองเป็นไข
 - มีสิ่งอุดตันรอบ ๆ รูรัมน้ำที่น้ำไหลลงโถส้วม
 - ท่อระบายอากาศไม่มี

2. น้ำไหลลงโถตลอดเวลา

- ระดับน้ำสูงเกินกว่าท่อน้ำล้นของชุดอุปกรณ์ทางน้ำออก
- ปิดวาล์วเปิด-ปิดน้ำถ้าในถังพักน้ำไหลลงโถหมด เกิดจากยางเปิด-ปิดน้ำของชุดอุปกรณ์ทางน้ำออก
- ปิดวาล์วเปิด-ปิดน้ำถ้าในถังพักน้ำไหลลงโถส้วมจนถึงขอบท่อน้ำล้นแล้วหยุด เกิดจากวาล์วเปิด-ปิดของชุดวาล์วควบคุมน้ำเข้าในถังพักน้ำ
- ชุดอุปกรณ์ทางน้ำออกเปิดค้าง

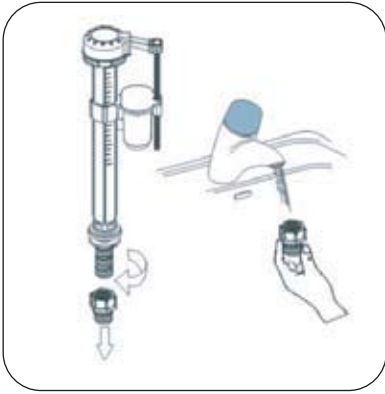
3. สายน้ำตีรั่วซึม

- การติดตั้งไม่ถูกวิธี
- แรงดันน้ำสูงมากเกินไป

การแก้ไข

- ตรวจสอบและปรับแต่งตามขั้นตอนที่ 9
- ตรวจสอบชุดอุปกรณ์ทางน้ำออกว่ามีสิ่งแปลกปลอมติดอยู่หรือไม่
- ควรมีแรงดันน้ำปกติน้อยกว่า 20 ปอนด์ / ตารางนิ้ว
- ใช้ลูกยางอัดลมบีบอัดที่ปากคอห่านของโถส้วม หรือใช้สว่านไขคอห่าน ทำความสะอาด
- นำสารนั้นออก
- ทำความสะอาด ตรวจสอบและติดตั้งตามขั้นตอนที่ 1
- ปรับแต่งระดับน้ำเพื่อให้ได้ระดับน้ำตามมาตรฐานตามขั้นตอนที่ 9
- เปลี่ยนยางเปิดปิดน้ำ
- เปิดฝารอบชุดวาล์วควบคุมน้ำเข้า ตรวจสอบมีเศษทรายอุดตันหรือไม่ ทำความสะอาด หรือเปลี่ยนชุดวาล์วเปิด-ปิด กรณียางเสื่อมสภาพ
- มีก๊อตชำระชุดเปลี่ยนใหม่
- เปลี่ยนชุดอุปกรณ์ทางน้ำออกใหม่
- ติดตั้งตามขั้นตอนที่ 5
- แรงดันน้ำไม่เกิน 80 ปอนด์ / ตารางนิ้ว

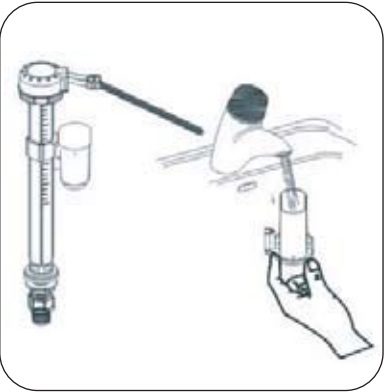
การทำความสะอาดสิ่งสกปรก เช่น ทราย ออกจากระบบท่อน้ำ



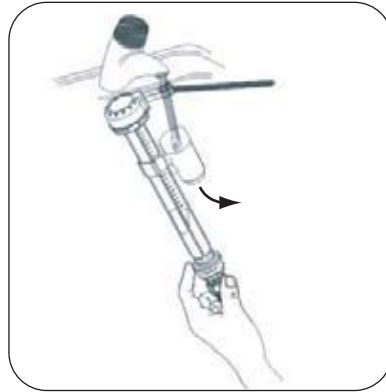
1.
ถอดตัวกรองสิ่งสกปรก
ออก และล้างทำความสะอาด



2.
หมุนก้านปรับกลับ 90
องศา และดึงออก
(ตามภาพ)



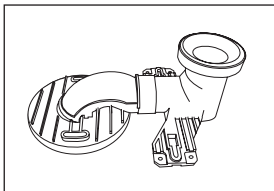
3.
ถอดลูกลอยข้างในออก
ล้างทำความสะอาด



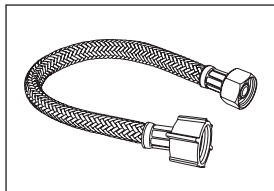
4.
ล้างทำความสะอาดลูก
ลอยตัวนอก

ข้อควรระวัง :
ควรล้างทำความสะอาด
ในทิศทางเดียวเท่านั้น
(ตามภาพ)

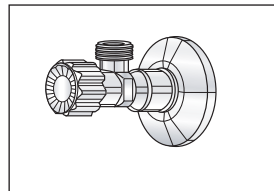
อุปกรณ์สำหรับสุขภัณฑ์ IDS ONE PIECE, TF-2050



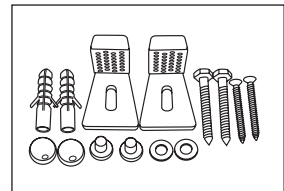
ข้อต่อน้ำทิ้งแบบลงพื้น
VP-317000211



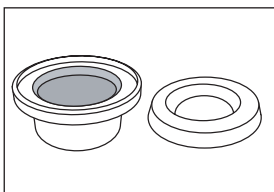
สายน้ำดี
PC-110333P



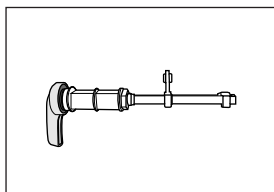
สตีปวาล์ว 1/2"
VP-A4400



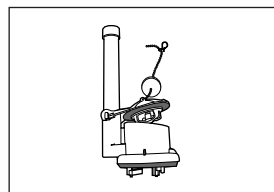
อุปกรณ์จับยึดฐานโถสุขภัณฑ์
VP-955077



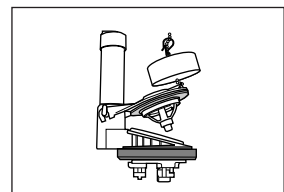
หน้าแปลนโถส้วม
VP-1005



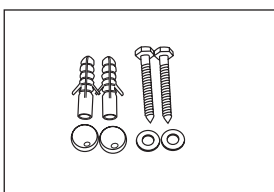
ชุดก้นน้ำด้านข้าง
PC-B5960



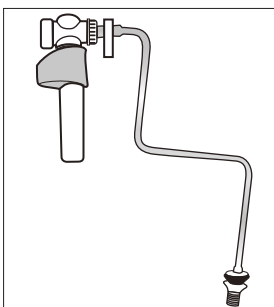
ชุดเปิดปิดน้ำ ขนาด 3"/260
PC-B4800R7B260



ชุดเปิดปิดน้ำ ขนาด 2"/140
PC-B1016R140



ชุดสกรูยึดขาตั้ง
VP-955075

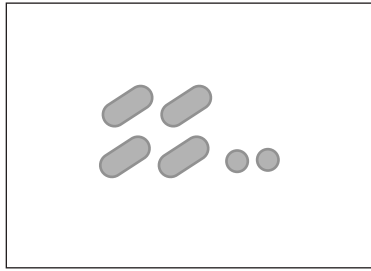


Water control set 5/8"
PC-B3700C58BL

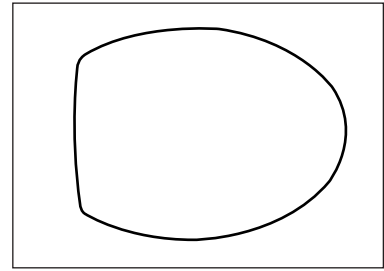
อุปกรณ์ฝารองหนึ่งสำหรับสุขภัณฑ์รุ่น IDS ONE PIECE, TF-2050



ชุดยึดฝารองหนึ่ง



ยางรองฝารองหนึ่ง



ชุดฝารองหนึ่ง
5200000S

การดูแลรักษาผลิตภัณฑ์

ห้ามใช้น้ำยาที่มีฤทธิ์กัดกร่อนรุนแรงทำความสะอาดผลิตภัณฑ์ ควรใช้น้ำยาทำความสะอาดที่มีฤทธิ์อย่างอ่อน, ใช้น้ำอุ่นและผ้านุ่มๆ เช็ดคราบสกปรกออกจากบริเวณที่มีการสะสมของคราบสบู่ หลังจากเช็ดคราบสกปรกออกหมดแล้ว ให้นำน้ำล้างทำความสะอาดอีกครั้ง แล้วขัดเงาด้วยผ้าแห้ง เพื่อให้ผลิตภัณฑ์กลับมาแวววาวเหมือนเดิม

เงื่อนไขการรับประกัน

1. พนักงานขอดูใบเสร็จ, ใบรับประกัน, หลักฐานอื่นที่จัดให้พนักงานตรวจสอบ โดยนับวันซื้อขายเป็นสำคัญ บริษัทฯไม่สามารถประกันสินค้าหากไม่มีเอกสารดังกล่าว
2. การรับประกันสินค้าตามสภาพการใช้งานตามปกติ หากมีตำหนิ, ชำรุด, ใช้งานไม่ได้ในระยะประกัน บริษัทฯจะซ่อมแซมหรือเห็นสมควรเปลี่ยนเฉพาะตัวสินค้านั้นๆ หรือเทียบเท่า โดยไม่คิดมูลค่าของตัวสินค้า โดยจะต้องทำการพิสูจน์ปัญหาดังกล่าวก่อน ทั้งนี้ ความรับผิดชอบของบริษัทฯ เฉพาะตัวสินค้านั้นๆ โดยความรับผิดชอบไม่ครอบคลุมถึงการติดตั้ง, การรื้อถอน, ความเสียหายหรือค่าใช้จ่ายใดๆ ที่เกิดขึ้นเนื่องจากตัวสินค้า
3. ไม่รับประกันสินค้ารวมถึงความเสียหายใดๆ ที่เกิดขึ้นเนื่องจากการขนส่ง, การดัดแปลง, การติดตั้งไม่ถูกต้อง, การผูกเรือน เนื่องจากสารเคมีบำรุงรักษาที่ไม่ถูกต้อง
4. กรณีสินค้าไม่อยู่ในการรับประกัน อัตราค่าใช้จ่ายต่างๆ จะต้องทำการแจ้งเพื่อให้ลูกค้ารับทราบก่อนการดำเนินการใดๆ
5. รุ่นหรือสีที่ไม่ผลิตในปัจจุบัน ไม่อยู่ในเงื่อนไขการรับประกัน สินค้าดังกล่าวนี้ของสงวนสิทธิ์ในการเปลี่ยนแปลงโดยไม่แจ้งให้ทราบล่วงหน้า

ระยะเวลาการรับประกันสินค้า: (ยกเว้นกรณีเงื่อนไขการรับประกันข้อที่ 5)

ประเภทสินค้า: - เฉพาะตัวสุขภัณฑ์ อายุการรับประกันสินค้า: ตลอดอายุการใช้งาน

ประเภทสินค้า: - อุปกรณ์ห้องน้ำ อายุการรับประกันสินค้า: 1 ปี

ประเภทสินค้า: - ฝารองหนึ่ง อายุการรับประกันสินค้า: 1 ปี



บริษัท อเมริกันสแตนดาร์ด บี แอนด์ เค (ประเทศไทย) จำกัด (มหาชน)

1/6 หมู่ 1 ถ.พหลโยธิน กม.32 ตำบลคลองหนึ่ง อำเภอคลองหลวง จ.ปทุมธานี 12120

โทร. (662) 901-4455 แฟกซ์. (662) 901-4493 www.americanstandard.co.th

กรุงเทพฯ : อาคารบางกอกบิซิเนสเซ็นเตอร์ ชั้น 1 เลขที่ 29 ซ.เอกมัย (สุขุมวิท 63) แขวงคลองตันเหนือ เขตวัฒนา กรุงเทพฯ

โทร. (662) 714-2433 แฟกซ์ (662) 714-2599

เชียงใหม่ : 162/6-7 ถ.เชียงใหม่-ลำปาง ต.ป่าตัน อ.เมือง จ.เชียงใหม่ 50300

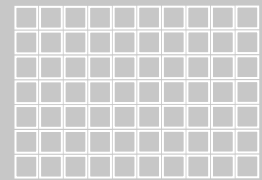
โทร. (665) 321-8047-8 แฟกซ์. (665) 321-8342

ภูเก็ต : 108/79 ถ.เฉลิมพระเกียรติ ต.รัษฎา อ.เมือง จ.ภูเก็ต 83000

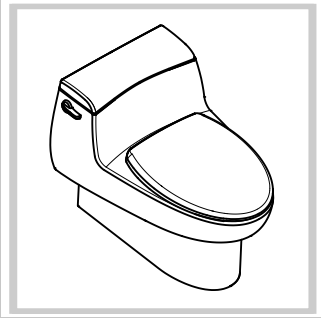
โทร. (667) 626-1636-7 แฟกซ์. (667) 626-1638

พัตยา : 240/18-19 ม.6 ถ.สุขุมวิท ต.นาเกลือ อ.บางละมุง จ.ชลบุรี 22222

โทร. (038) 716710, (038) 716820 แฟกซ์. (038) 716663



IDS 6 Lpf TF-2050



Thank you for selecting our products...products which have been the benchmarks of fine quality for years. To help ensure that the installation process will proceed smoothly, please read these instructions carefully before you begin. Also, review the recommended tools and materials list; carefully unpack and examine your new plumbing fixture.

ALL INSTALLATION PROCEDURES MUST COMPLY IN STRICT ACCORDANCE WITH APPLICABLE LOCAL PLUMBING AND BUILDING CODES

Remark: This installation manual is only for installing the ceramic parts. For the tank trim or seat & cover installing, please refer to relative manual.

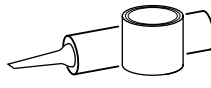
RECOMMENDED TOOLS AND MATERIALS



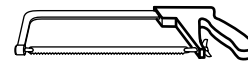
Putty Knife



Adjustable Wrench



Plumber's Putty or Caulking



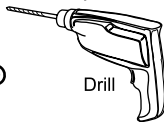
Hacksaw



Tape Measure



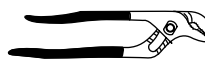
Pipe Wrench



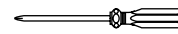
Drill



Level



Channel Lock Pliers



Phillips Screwdriver

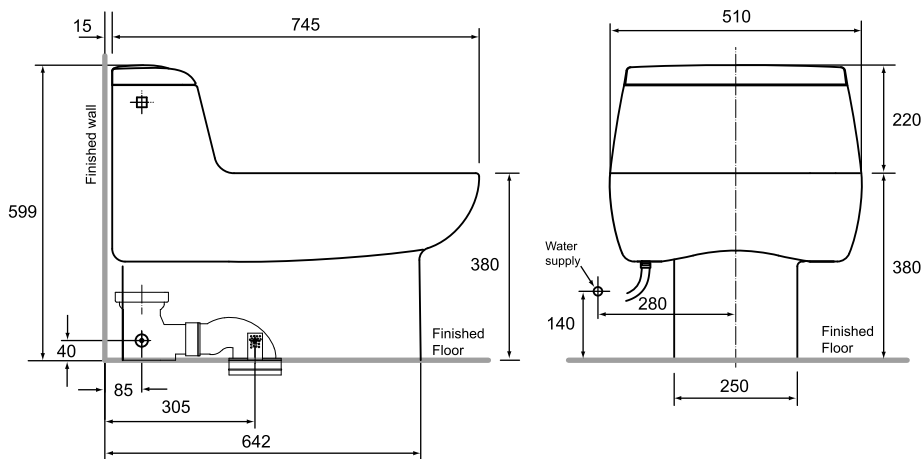


Regular Screwdriver

ROUGHING-IN DIMENSIONS

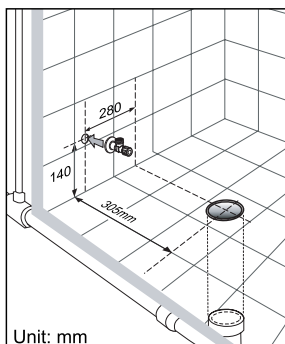
Dimension diagrams are provided for each model.

Note : dimension are nominal and may vary within the range of manufacturing tolerances.



Unit : mm

1 PIPING PREPARATION



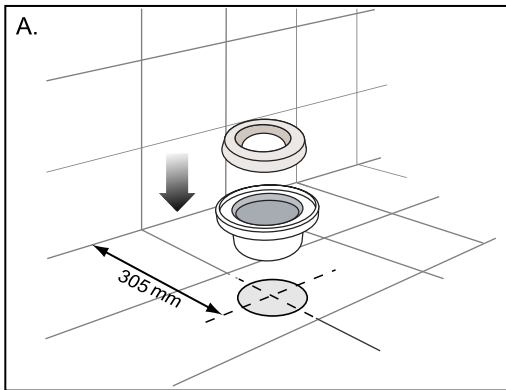
WATER SUPPLY PIPE: Connecting size $\text{Ø}1/2''$

WASTE PIPE: Size $\text{Ø}108\text{mm}$ or 102mm (PVC. Pipe Class 8.5 or a regular pipe with an internal diameter of 108 mm or 102mm at the connecting point with the toilet and a gradient of 2 cm. per 100 cm.)

Remark: $\text{Ø}108\text{mm}$ is for Korea, $\text{Ø}102\text{mm}$ is for China.

AIR VENT: Size not smaller than $\text{Ø}1-1/2''$ and must connected directly to the waste pipe.

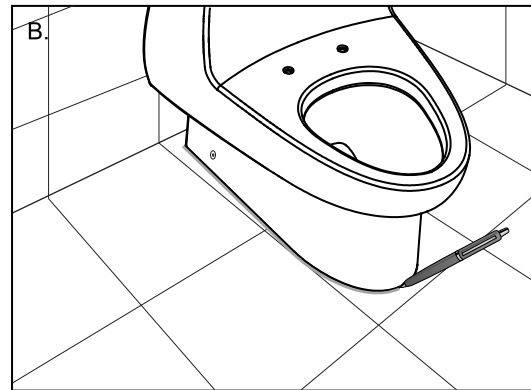
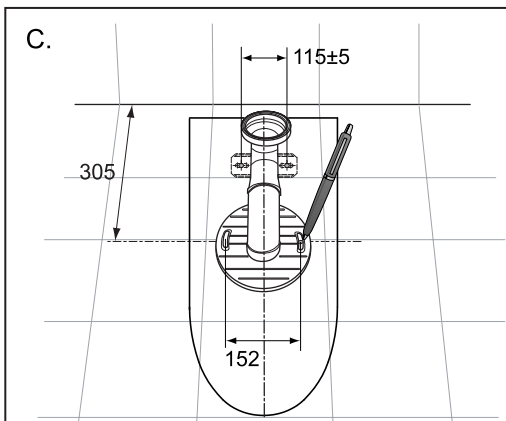
2 MARK MOUNTING HOLES



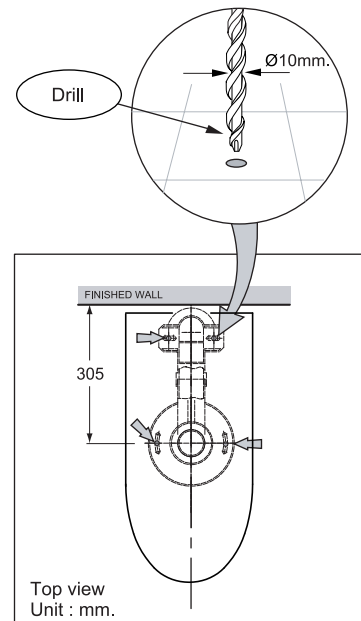
A. Insert the flange into the waste outlet pipe, ensuring that the arrow is pointing toward the floor.

B. Set properly the VC on the floor, mark the location to be drilled. (the figure just reference)

C. Mark the mounting holes



3 Using $\varnothing 10\text{mm}$ masonry drill bit, drill the floor to connect the floor fixing set, follow the dimensions shown in the figures.

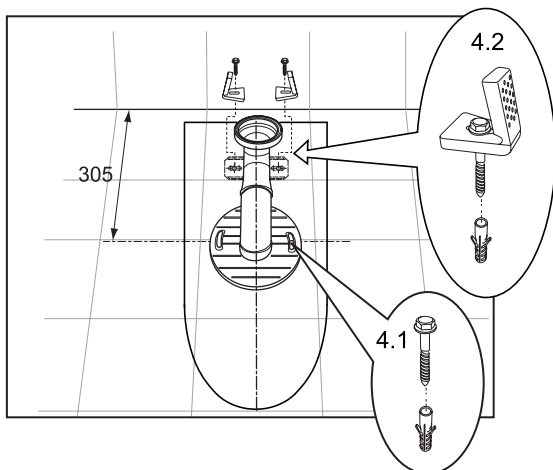


4 INSTALL THE FLOOR FIXING SET & PLASTIC TRAPWAY

Install the floor fixing set and plastic connector at the assigned location.

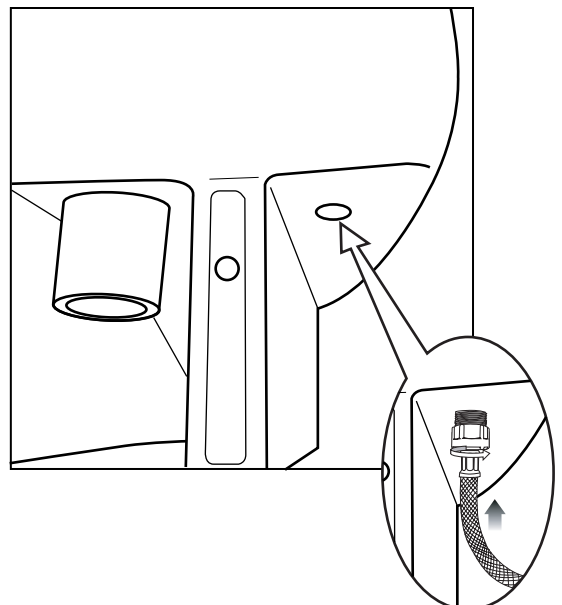
4.1 VP-955075

4.2 VP-955077



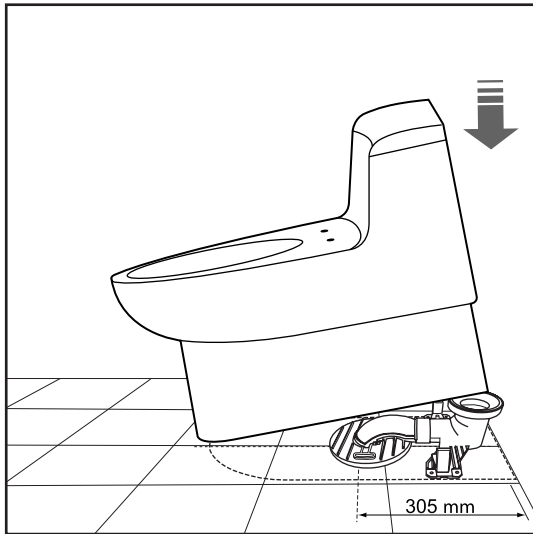
5 INSTALL THE WATER SUPPLY HOSE

Attach the water supply hose properly to the water control valve on the tank, and attach the water supply hose to the stop valve.



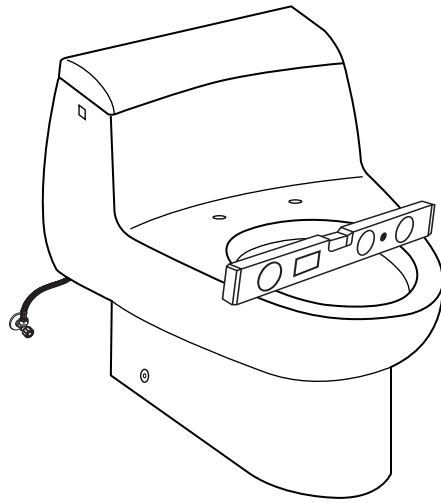
6 POSITION THE TOILET

Lift the toilet with the tank trim assembly, position the toilet on the floor as picture shown. Ensure that the toilet outlet with the plastic trapway aligns properly with the floor waste hole.

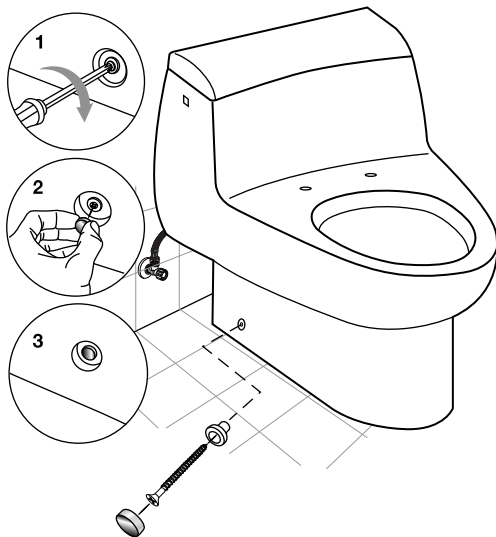


7 CHECK THE LEVEL

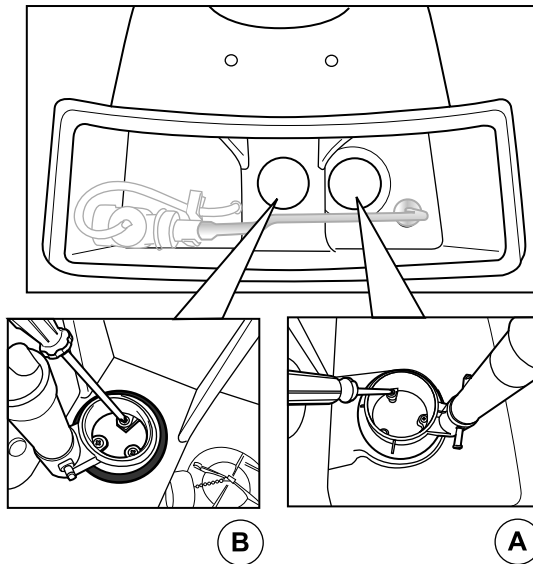
After the above installation, check the level of the toilet.



8 Fix the toilet with the floor by using the screw with the floor fixing set.

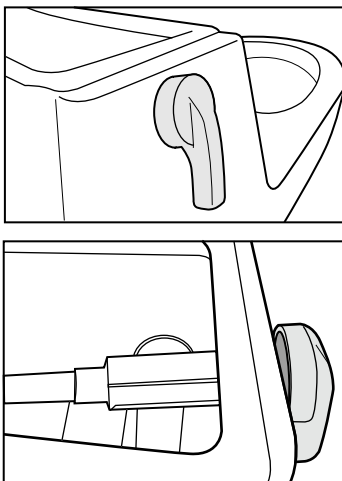


9 INSTALL THE INLET VALVE AND OUTLET VALVE

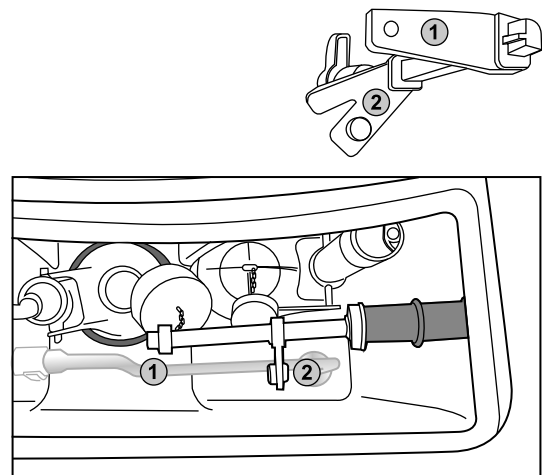


10 INSTALL SIDE HAND TRIP WITH THE TANK

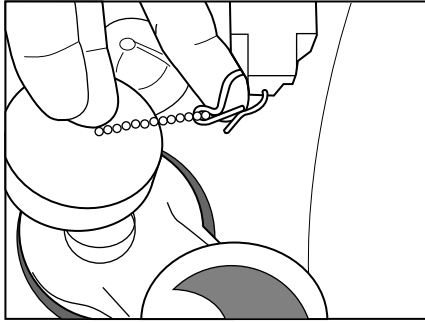
10.1 Assemble side hand trip as the picture



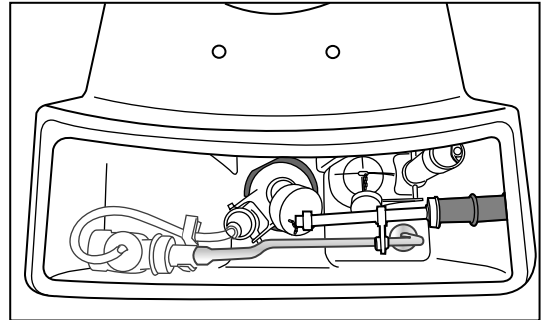
10.2 Assemble side hand trip 1&2 as the picture



10.3 Hook the chain with handle part #1, #2

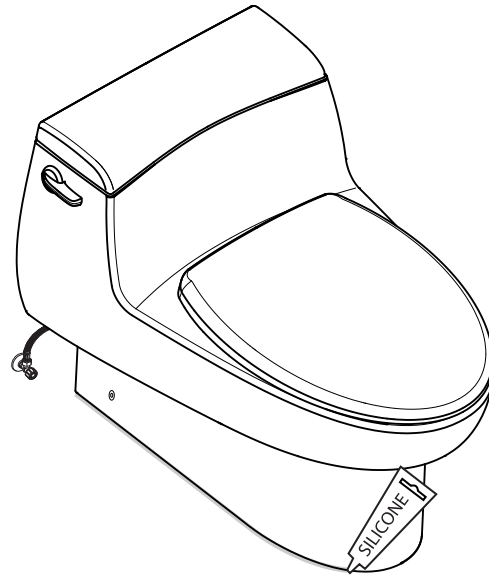


10.4 Complete fitting as picture.



COMPLETE TOILET ASSEMBLY

- Install the seat & cover according to seat & cover installation manual.
 - Apply a silicone putty along the intersecting edge of the toilet base and floor, ensuring a complete seal. Remove excess sealant.
- Note:** Silicone not supplied in the packaging.

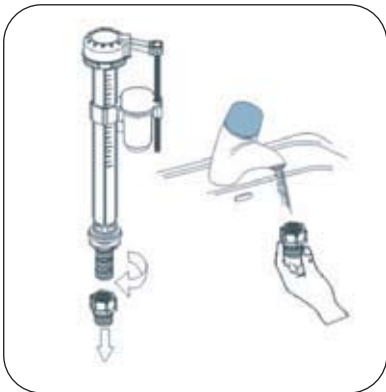


TROUBLE SHOOTING GUIDE

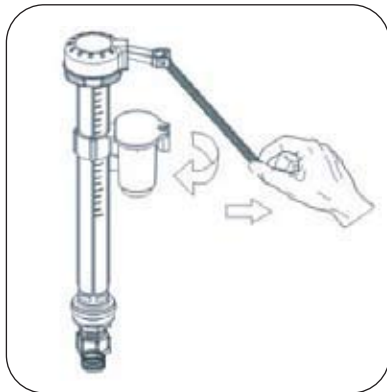
Using this guide and referring to the accompanying instructions should help you solve most common problems encountered.

Problem	Possible Cause	To Correct
1. Poor flushing action	<ul style="list-style-type: none"> a. Water level in tank is below prescribed level. b. Flush valve mechanism in tank closes too quickly or does not open. c. Flush handle or botton needs replacing. d. Water pressure is too low. e. Partially clogged trapway and / or drainpipe. f. Cleanser used in tank deposits residue. g. No air vent. 	<ul style="list-style-type: none"> a. Set to prescribed level (Step 9) b. Make sure there are no foreign objects or materials stuck to outlet components. c. Replace. d. Normal water supply pressure must be at least 20 psi. e. Use a plunger or toilet augur to unclog. f. Clean out tank and cease using the cleanser. g. Install air vent per instructions.
2. Water won't stop running	<ul style="list-style-type: none"> a. Water level in tank is higher than overflow pipe. b. Turn off the water supply. If water continues to flow into the bowl the flush valve seat and / or rubber seal disk are worn or deformed. c. Turn off the water supply valve. If water continues to flow into the bowl until the water level falls to the level of the overflow pipe, sand or debris may be lodgeg in the water control mechanism. d. Flush valve string is too tight, holding the flush valve open. e. button needs replacing. 	<ul style="list-style-type: none"> a. Adjust the cylinder to maintain the water at the prescribed level (Step 9) b. Replace seat, rubber seal disk, or complete assembly, as needed. c. Shut off water supply valve. Remove top cap of water control. Clean and reassemble, or replace plunger. d. Replace flush valve unit. e. Replace button.
3. Water supply hose leaks	<ul style="list-style-type: none"> a. Improper installation. b. Water pressure is too high. 	<ul style="list-style-type: none"> a. Reinstall, according to instructions. b. Water pressure must not exceed 80 psi.

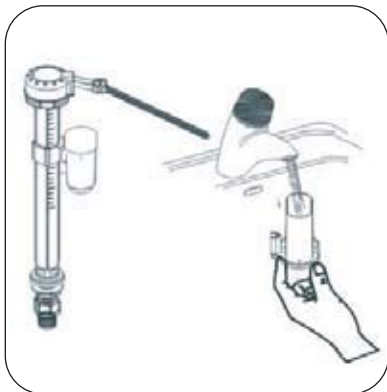
Important : Always clean sand, debris and rust from system.



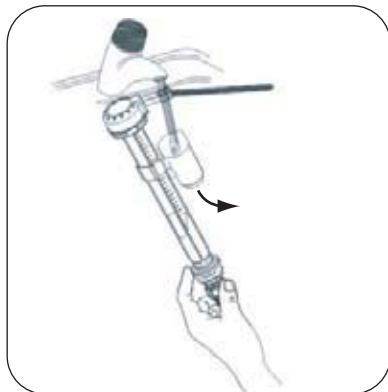
1.
Take out the connector and clean.



2.
Turn the adjustment rod back to 90° and take out.



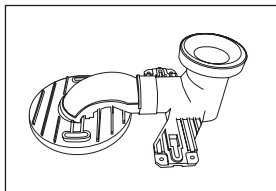
3.
Take out the inner float cup and clean.



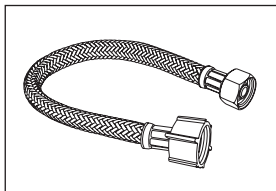
4.
Clean the outer float cup.

Warning :
Take it one way when clean.

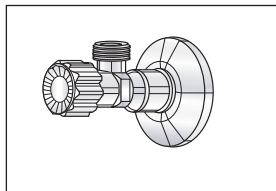
COMPONENT PARTS FOR IDS ONE PIECE, TF-2050



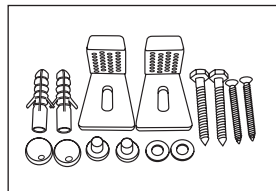
Connector
VP-3170000211



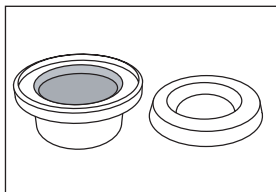
Water Supply Hose
PC-110333P



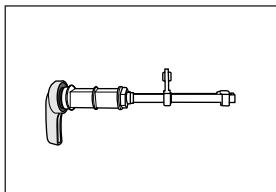
Stop Valve 1/2"
VP-A4400



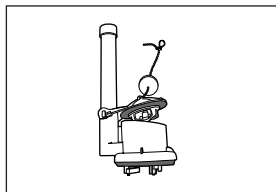
L-Style nylon fixed rack
VP-955077



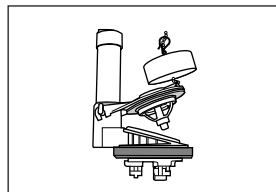
Floor Flange
VP-1005



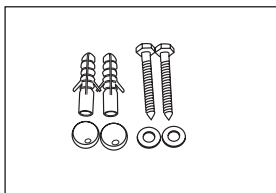
Side Hand Trip
PC-B5960



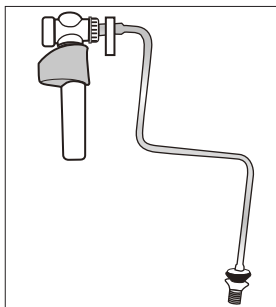
Outlet Valve 3"/260
PC-B4800R7B260



Outlet Valve 2"/140
PC-B1016R140



Wall Fixing set
VP-955075

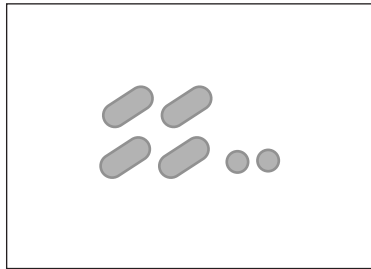


Water control set 5/8"
PC-B3700C58BL

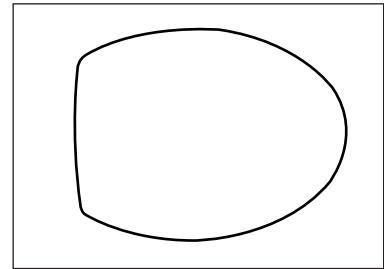
COMPONENT PARTS FOR SEAT & COVER



IDS HINGE SET



IDS BUMPER SEAT & COVER



SEAT COVER
5200000S

CARE AND MAINTENANCE

Do not use harsh abrasives or caustic cleaners to clean fixture surface. A mild detergent, warm water, and a soft cloth will remove normal dirt and soap accumulations from fittings and surfaces. Rinse thoroughly after cleaning and polish with a soft dry cloth to restore original luster of material.

Notice

Do not use in-tank cleaners. Products containing chlorine (calcium hypochlorite) can seriously damage fittings in the tank. This damage can cause leakage and property damage. **American Standard shall not be responsible or liable for any tank fitting damage caused by the use of cleaners containing chlorine (calcium hypochlorite).**

AMERICAN STANDARD LIMITED WARRANTY

If inspection of these AMERICAN STANDARD products, within a period of warranty after purchasing, confirms that its defective under normal use in material or workmanship, AMERICAN STANDARD will repair or, at its option exchange the product of a similar model.

The warranty does not cover the following :

1. None any documentary evidenced to show the period of warranty sure as receipt, warranty card, etc.
2. Consequential or incidental damages.
3. Defects or damages arising from shipping, installation, alternation, accidents, misuse or lack of proper maintenance.
4. Postage or shipping costs incurred in returning products for repair or replacement under this warranty and any labor or other costs or removal or installation of products under this warranty.
5. Aproduct discontinuous.

AFTER SERVICE TEL : (662) 714-2433 FAX : (662) 714-2599

LIMITED WARRANTY : PRODUCT : Bowl & Cover / TIME : Long life* (Excepting on product discontinuous)

PRODUCT : Tank Fitting / TIME : 1 year

PRODUCT : Seat Cover / TIME : 1 year



American Standard B&K (Thailand) Pubic Company Limited

1/6 Moo 1, Phaholyothin Road, KM.32, Klong-neung, Klong Laung, Pathumthani 12120
Tel.(662) 901-4455, Fax.(662) 901-4493, www.americanstandard.co.th

- Bangkok** : 1st Bangkok Business Center Buiding, 29 Sukhumvit 63 (Ekamai), Bangkok 10110
Tel. (662) 714-2433, Fax. (662) 714-2599
- Chiangmai** : 162/6-7 Chiangmai-Lumpang Road, Pa Tun, Amphoe Mueng, Chiangmai 50300
Tel. (665) 321-8047-8, Fax.(665) 321-8342
- Phuket** : 108/79 Chalermphakieat Road, Rassada, Amphoe Mueng, Phuket
Tel. (667) 626-1636-7, Fax. (667) 626-1638
- Pattaya** : 240/18-19 Moo 6, Sukhumvit Road, Naklua, Banglamoong, Chonburi 20150
Tel. (038) 716-710,716-820, Fax. (038) 716-663