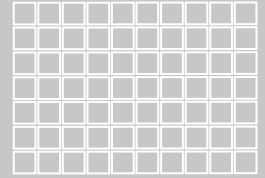
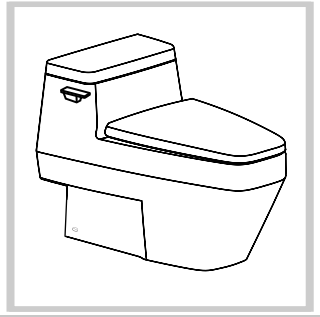


IDS Clear
6 Lpf
TF-2030



ขอขอบคุณที่เลือกใช้สุขภัณฑ์ของอเมริกันสแตนดาร์ด สุขภัณฑ์คุณภาพมาตรฐานระดับโลก เพื่อช่วยให้การติดตั้งดำเนินไปด้วยความถูกต้องเรียบร้อย โปรดอ่านคู่มือการติดตั้งให้เข้าใจเสียก่อน ตรวจสอบเครื่องมือและอุปกรณ์ที่จำเป็นในการติดตั้ง ควรระมัดระวังในการเอาสุขภัณฑ์ออกจากกล่องบรรจุและควรตรวจสอบความเรียบร้อยของสุขภัณฑ์ก่อนทำการติดตั้ง แล้วจึงเริ่มลงมือติดตั้งจริง ควรทำตามขั้นตอนการติดตั้งทั้งหมดด้วยความระมัดระวัง และสอดคล้องกับความเหมาะสมของพื้นที่บริเวณที่จะทำการติดตั้ง และมาตรฐานของตัวอาคาร

เครื่องมือติดตั้งที่แนะนำ					
มีดฉาบ	ประแจเลื่อน	เครื่องวัดระดับน้ำ	สารอุดรอยร้าวหรือรอยต่อของท่อน้ำ	เลื่อยตัดเหล็ก	ตลับเมตร
ประแจจับท่อ	สว่าน		คีมปากคีบ	ไขควงปากแฉก	ไขควงปากแบน

ขนาดกว้าง x ยาว x สูง (มิลลิเมตร)

หมายเหตุ:
ขนาดของสุขภัณฑ์ อาจจะผันแปรอยู่ในระดับเกณฑ์ความคลาดเคลื่อนของขบวนการผลิตที่ยอมรับได้ และระยะท่อน้ำทิ้งให้เป็นไปตามภาพ

หน่วย : มม

1 **จัดเตรียมระบบสุขาภิบาล และการติดตั้งท่อน้ำทิ้ง และวาล์วเปิด-ปิดน้ำ**

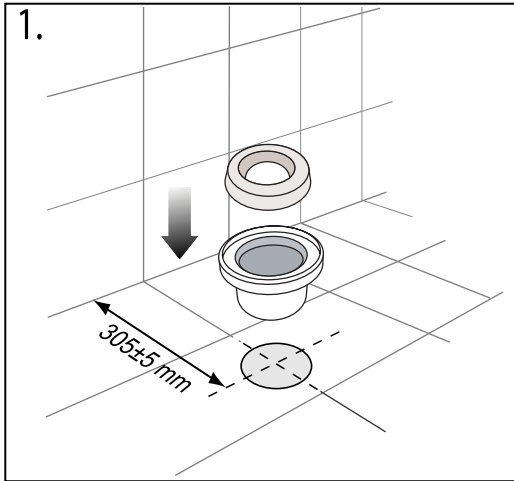
ท่อน้ำดี: เกลียวในที่จุดต่อขนาด \varnothing 1/2 นิ้ว

ท่อน้ำทิ้ง: ขนาด 4 นิ้ว (ท่อพีวีซี 8.5 หรือท่อที่มีเส้นผ่าศูนย์กลางภายใน 103 มม. ณ จุดต่อกับหน้าแปลน โถส้วม) โดยปลายท่อน้ำทิ้ง ต้องเสมอกับพื้นสำเร็จ เพื่อประกอบกับข้อต่อน้ำทิ้งได้อย่างถูกต้อง ไม่หลุดหลวม ป้องกันการเกิดกลิ่นที่อาจมีได้, ความลาดเอียง 2 ซม. ต่อความยาวท่อ 100 ซม.

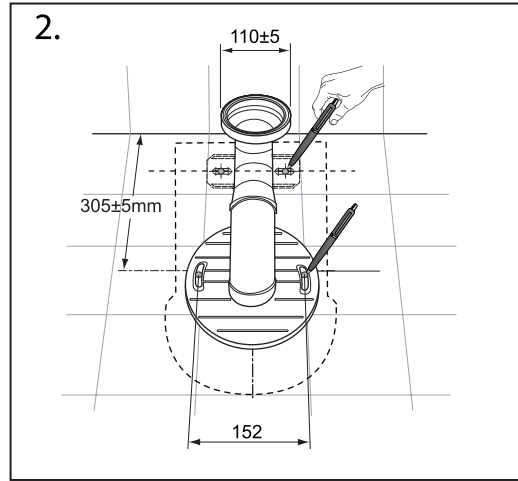
ท่อระบายอากาศ : ขนาดไม่น้อยกว่า \varnothing 1 1/2 นิ้ว และควรแยกออกจากท่อน้ำทิ้งของโถส้วมโดยตรง

UNIT : mm.

2 กำหนดตำแหน่งติดตั้งโถส้วม

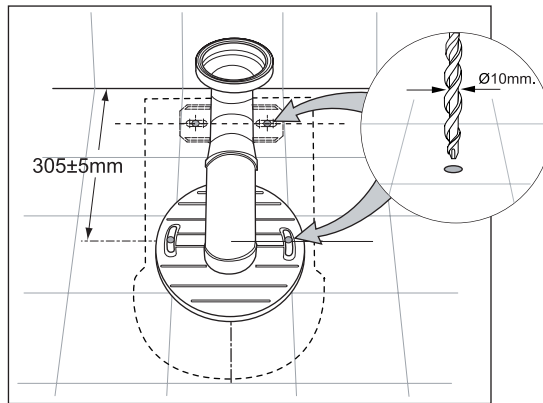


1. ประกอบชุดหน้าแปลนโถส้วม (VP-1005) กับท่อน้ำทิ้ง



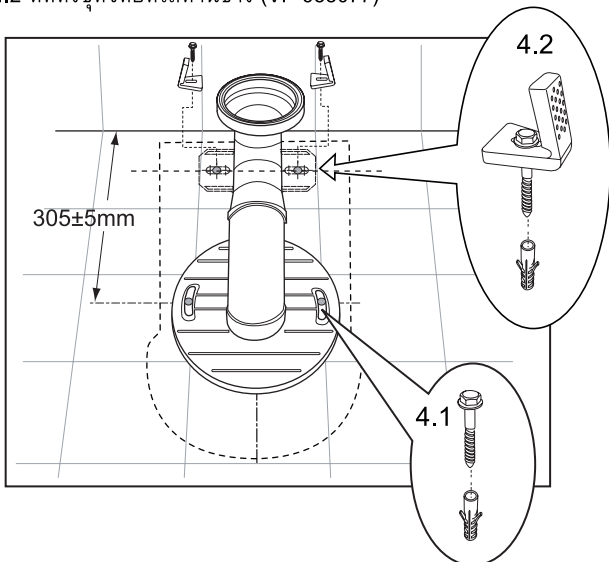
2. กำหนดตำแหน่งการเจาะรู สำหรับติดตั้งข้อต่อน้ำทิ้ง VP-3170000211 และชุดจับยึดโถสุขภัณฑ์ด้านข้าง (VP-955077) และขีดเส้นที่แนวเจาะของชุดยึดโถส้วม ให้เป็นตามภาพ

3 ใช้ดอกสว่านขนาด $\varnothing 10$ มม. เพื่อเจาะรูที่พื้นตามตำแหน่งที่ทำเครื่องหมายไว้



4 ติดตั้งข้อต่อน้ำทิ้งและอุปกรณ์ยึดโถส้วม

- 4.1 ติดตั้งข้อต่อน้ำทิ้ง (VP-3170000211) และยึดด้วยชุดจับยึด (VP-955075) ตามภาพ
- 4.2 ติดตั้งชุดจัดยึดโถด้านข้าง (VP-955077)



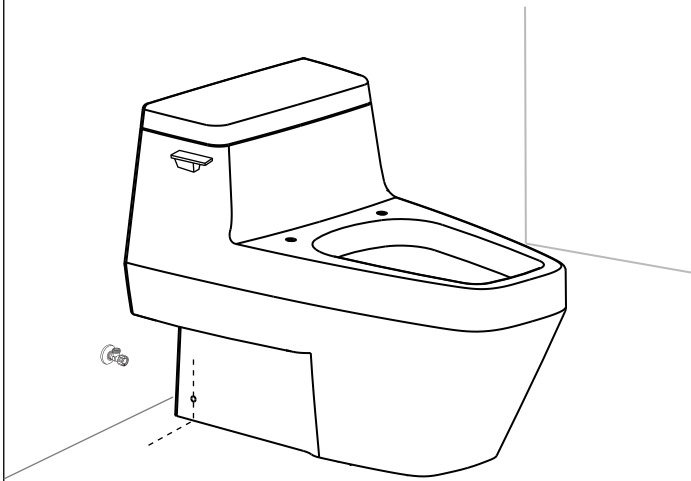
5 ติดตั้งสายน้ำดีกับโถส้วม

ติดตั้งสายน้ำดีเข้ากับชุดวาล์วควบคุมน้ำ ที่ด้านล่างของถังพักน้ำ

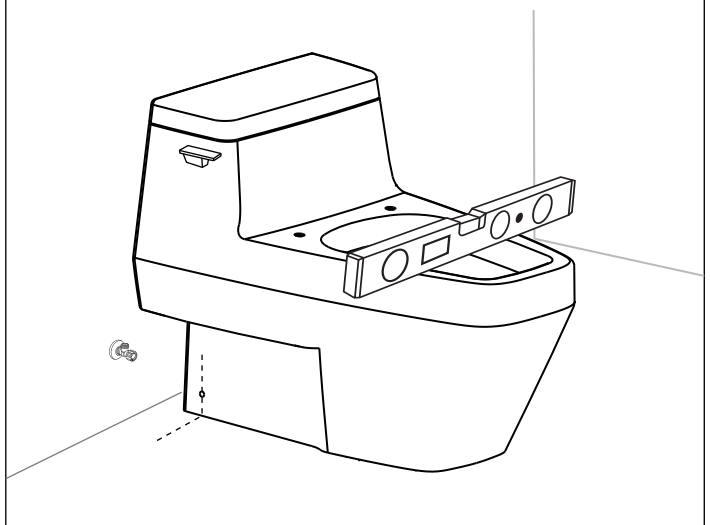


6**ติดตั้งโถส้วม**

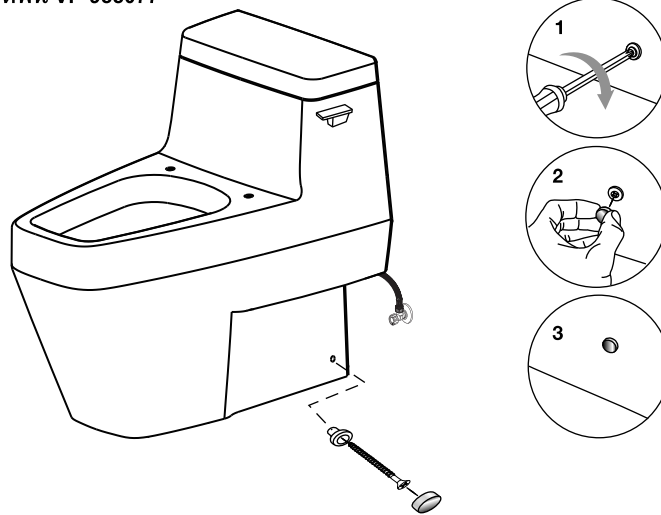
กำหนดให้เส้นตรงกัน ตามภาพ

**7****วัดระดับ**

หลังจากติดตั้งโถส้วมตามตำแหน่งที่กำหนดไว้แล้ว ทำการวัดระดับน้ำ ทั้งด้าน ซ้าย - ขวา ให้เท่ากันทั้งสองด้าน

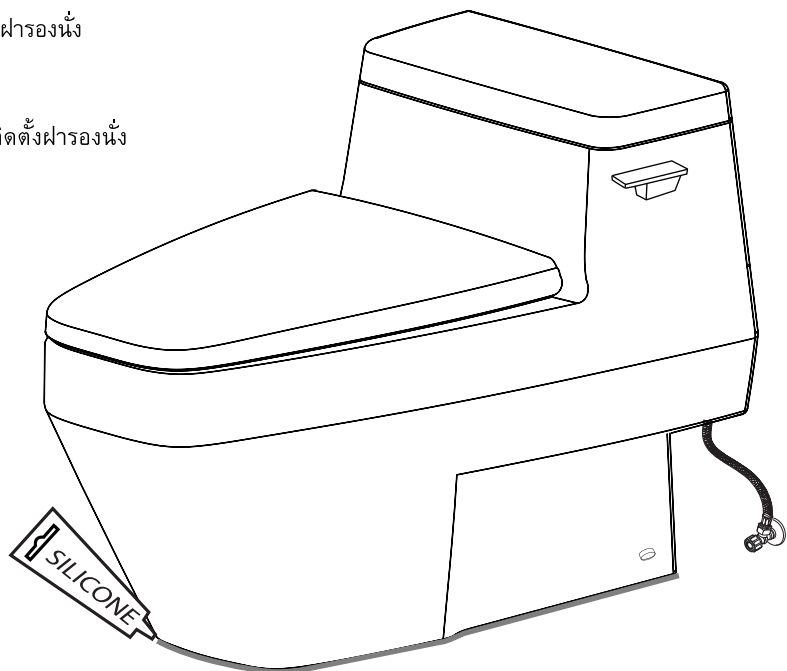
**8**

ยึดโถส้วมกับพื้นห้องน้ำ ด้วยอุปกรณ์ยึดพื้น VP-955077 และติดตั้งสายน้ำดีกับโถส้วม

**9****ประกอบชุดฝารองนั่ง**

การประกอบชุดฝารองนั่ง ให้ดูจากคู่มือการติดตั้งฝารองนั่ง

- ประกอบชุดฝารองนั่งและยาแนวด้วยซิลิโคน (อุปกรณ์ยาแนวไม่ได้จัดให้)
- สำหรับการติดตั้งฝารองนั่ง ให้ดูจากคู่มือการติดตั้งฝารองนั่ง



ปัญหาและการแก้ไขปัญหา

ปัญหา

1. ชำระล้างไม่ลง

สาเหตุที่อาจเป็นไปได้

- ระดับน้ำในถังพักน้ำต่ำกว่าระดับมาตรฐาน
- ชุดอุปกรณ์ทางน้ำออกเปิดเร็วหรือไม่เปิด
- แรงดันน้ำต่ำเกินไป
- มีสิ่งอุดตันภายในคอห่านของโถส้วม
- ใส่สารทำความสะอาดภายในถังพักน้ำ ทำให้น้ำเกิดฟองเป็นไข
- มีสิ่งอุดตันรอบ ๆ รูรั่วที่น้ำไหลลงโถส้วม
- ท่อระบายอากาศไม่มี

2. น้ำไหลลงโถตลอดเวลา

- ระดับน้ำสูงเกินกว่าท่อห้าชั้นของชุดอุปกรณ์ทางน้ำออก
- ปิดวาล์วเปิด-ปิดน้ำถ้าน้ำในถังพักน้ำไหลลงโถหมด เกิดจากยางเปิด-ปิดน้ำของชุดอุปกรณ์ทางน้ำออก
- ปิดวาล์วเปิด-ปิดน้ำถ้าน้ำในถังพักน้ำไหลลงโถส้วมจนถึงขอบท่อน้ำแล้วหยุด เกิดจากวาล์วเปิด-ปิดของชุดวาล์วควบคุมน้ำเข้าในถังพักน้ำ
- ชุดอุปกรณ์ทางน้ำออกเปิดค้าง

3. สายน้ำตีรั้วซึม

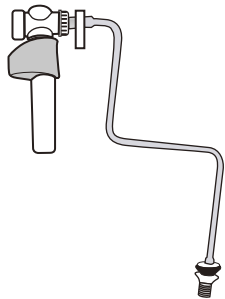
- การติดตั้งไม่ถูกวิธี
- แรงดันน้ำสูงมากเกินไป

การแก้ไข

- ตรวจสอบและปรับแต่งตามภาพด้านล่าง
- ตรวจสอบชุดอุปกรณ์ทางน้ำออกว่ามีสิ่งแปลกปลอมติดอยู่หรือไม่
- ควรมีแรงดันน้ำปกติอย่างน้อย 20 ปอนด์ / ตารางนิ้ว
- ใช้ลูกยางอัดลมบีบอัดที่ปากคอห่านของโถส้วม หรือใช้สว่านไขคอห่าน ทำความสะอาด
- นำสารนั้นออก
- ทำความสะอาด
- ตรวจสอบและติดตั้งตามขั้นตอนที่ 1
- ปรับแต่งระดับน้ำเพื่อให้ได้ระดับน้ำตามมาตรฐานตามภาพด้านล่าง
- เปลี่ยนยางเปิดปิดน้ำ
- เปิดฝาครอบชุดวาล์วควบคุมน้ำเข้า ตรวจสอบมีเศษทรายอุดตันหรือไม่ ทำความสะอาด หรือเปลี่ยนชุดวาล์วเปิด-ปิด กรณียางเสื่อมสภาพ
- มีกอดชำระชุดเปลี่ยนใหม่
- เปลี่ยนชุดอุปกรณ์ทางน้ำออกใหม่
- ตรวจสอบการขันแน่น หรือได้ระนาบหรือไม่
- แรงดันน้ำไม่เกิน 80 ปอนด์ / ตารางนิ้ว

การทำความสะอาดสิ่งสกปรก เช่น ทราย ออกจากระบบท่อน้ำ

1. อุปกรณ์ควบคุมระดับน้ำ



2. ถอดชิ้นส่วนด้านนอกออก



3. หมุนทวนเข็มนาฬิกาที่ชิ้นส่วนตามภาพ



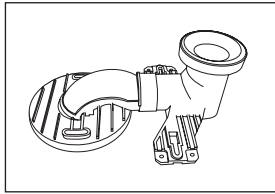
4. ใช้น้ำล้างชิ้นส่วนภายในดังภาพ



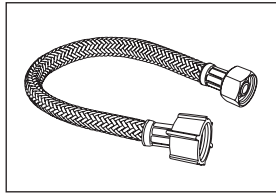
วิธีปรับระดับน้ำ

- ต้องการน้ำมาก ให้หมุนตามเข็มนาฬิกา และลูกลอยจะสูงขึ้น
- ต้องการน้ำน้อย ให้หมุนทวนเข็มนาฬิกา

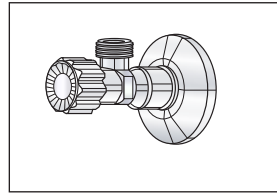
อุปกรณ์สำหรับสุขภัณฑ์ IDS CLEAR ONE PIECE, TF-2030



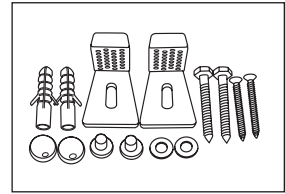
ข้อต่อน้ำทิ้งแบบลงพื้น
VP-3170000211



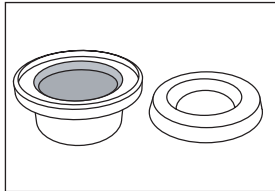
สายน้ำดี
PC-110333P



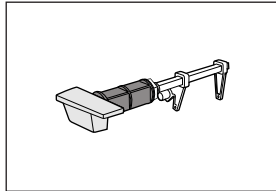
สต็อบวาล์ว 1/2"
VP-A4400



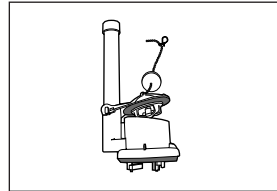
อุปกรณ์จับยึดฐานโถสุขภัณฑ์
PC-955080



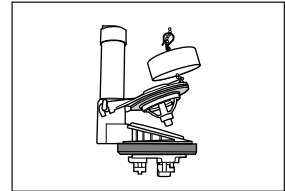
หน้าแปลนโถส้วม
VP-1005



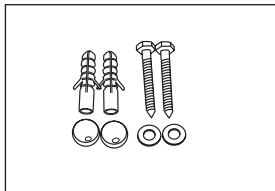
ชุดกดน้ำด้านข้าง
PC-B5980



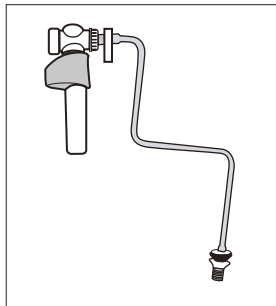
ชุดเปิดปิดน้ำ ขนาด 3"/260
PC-B4800R7B260



ชุดเปิดปิดน้ำ ขนาด 2"/140
PC-B1016R140



ชุดสกรูยึดขาตั้ง
VP-955075

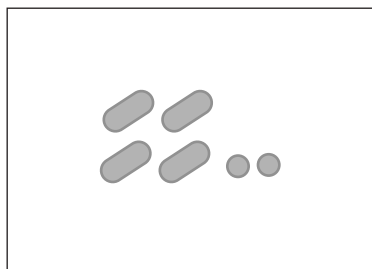


อุปกรณ์ควบคุมระดับน้ำ 5/8"
PC-B3700C58BL

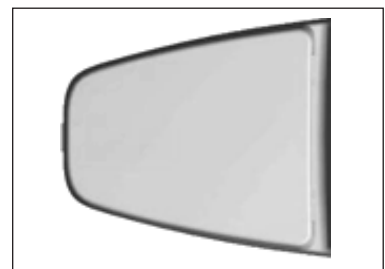
อุปกรณ์ฝารองนั่งสำหรับสุขภัณฑ์รุ่น IDS CLEAR ONE PIECE, TF-2030



ชุดยึดฝารองนั่ง



ยางรองฝารองนั่ง



ชุดฝารองนั่ง
530000S-WT

การดูแลรักษาผลิตภัณฑ์

ห้ามใช้น้ำยาที่มีฤทธิ์กัดกร่อนรุนแรงทำความสะอาดผลิตภัณฑ์ ควรใช้น้ำยาทำความสะอาดที่มีฤทธิ์อย่างอ่อน, ใช้น้ำอุ่นและผ้านุ่มๆ เช็ดคราบสกปรกออกจากบริเวณที่มีการสะสมของคราบสบู่ หลังจากเช็ดคราบสกปรกออกหมดแล้ว ให้น้ำล้างทำความสะอาดอีกครั้ง แล้วขัดเงาด้วยผ้าแห้ง เพื่อให้ผลิตภัณฑ์กลับมามีความแวววาวเหมือนเดิม

เงื่อนไขการรับประกัน

1. พนักงานขอใบเสร็จ, ใบรับประกัน, หลักฐานอื่นที่จัดให้พนักงานตรวจสอบ โดยนับวันซื้อขายเป็นสำคัญ บริษัทฯไม่สามารถประกันสินค้าหากไม่มีเอกสารดังกล่าว
2. การรับประกันสินค้าตามสภาพการใช้งานตามปกติ หากมีตำหนิ, ขาด, ใช้งานไม่ได้ในระยะประกัน บริษัทฯจะซ่อมแซมหรือเห็นสมควรเปลี่ยนเฉพาะตัวสินค้านั้นๆ หรือเทียบเท่า โดยไม่คิดมูลค่าของตัวสินค้า โดยจะต้องทำการพิสูจน์ปัญหาดังกล่าวก่อน ทั้งนี้ ความรับผิดชอบของบริษัทฯ เฉพาะตัวสินค้านั้นๆ โดยความรับผิดชอบไม่ครอบคลุมถึงการติดตั้ง, การรื้อถอน, ความเสียหายหรือค่าใช้จ่ายใดๆ ที่เกิดขึ้นเนื่องจากตัวสินค้า
3. ไม่รับประกันสินค้ารวมถึงความเสียหายใดๆ ที่เกิดขึ้นเนื่องจากการขนส่ง, การดัดแปลง, การติดตั้งไม่ถูกต้อง, การฝกร้อน เนื่องจากสารเคมีบำรุงรักษาที่ไม่ถูกต้อง
4. กรณีสินค้าไม่อยู่ในการรับประกัน อัตราค่าใช้จ่ายต่างๆ จะต้องทำการแจ้งเพื่อให้ลูกค้ารับทราบก่อนการดำเนินการใดๆ
5. รุ่นหรือสีที่ไม่ผลิตในปัจจุบัน ไม่อยู่ในเงื่อนไขการรับประกัน สินค้าดังกล่าวนี้ขอสงวนสิทธิ์ในการเปลี่ยนแปลงโดยไม่แจ้งให้ทราบล่วงหน้า

ระยะเวลาการรับประกันสินค้า: (ยกเว้นกรณีเงื่อนไขการรับประกันข้อที่ 5)

ประเภทสินค้า: - เฉพาะตัวสุขภัณฑ์ อายุการรับประกันสินค้า: ตลอดอายุการใช้งาน

ประเภทสินค้า: - อุปกรณ์หม้อน้ำ อายุการรับประกันสินค้า: 1 ปี

ประเภทสินค้า: - ฟารองนั่ง อายุการรับประกันสินค้า: 1 ปี



บริษัท อเมริกันสแตนดาร์ด บี แอนด์ เค (ประเทศไทย) จำกัด (มหาชน)

1/6 หมู่ 1, ถ.พหลโยธิน กม.32 ตำบลคลองหนึ่ง อำเภอคลองหลวง จ.ปทุมธานี 12120

โทร. (662) 901 - 4455 แฟกซ์. (662) 901- 4493 WWW.americanstandard.co.th

กรุงเทพฯ : CDC Crystal Center อาคาร D ห้อง 102-104 ถ.ประดิษฐานอนุธรรม แขวงคลองจั่น เขตบางกะปิ กรุงเทพฯ 10240

โทร. 0-2102-2222 แฟกซ์. 0-2102-2030

เชียงใหม่ : 162/6-7 ถ.เชียงใหม่-ลำปาง ต.ป่าตัน อ.เมือง จ.เชียงใหม่ 50300

โทร. (053) 218047-8 แฟกซ์. (053) 218342

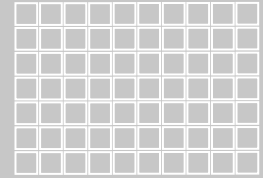
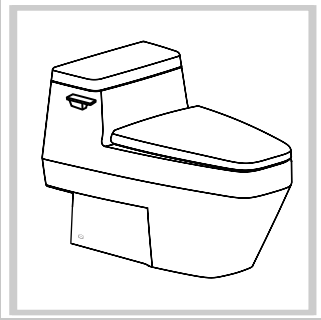
ภูเก็ต : 108/79 ถ.เฉลิมพระเกียรติ ต.รัษฎา อ.เมือง จ.ภูเก็ต 83000

โทร. (076) 261636-7 แฟกซ์. (076) 261638

พัทยา : 240/18-19 ม.6 ถ.สุขุมวิท ต.นาเกลือ อ.บางละมุง จ.ชลบุรี 20150

โทร. (038) 716710, (038) 716820 แฟกซ์. (038) 716663

IDS Clear
6 Lpf
TF-2030



Thank you for selecting our products...products which have been the benchmarks of fine quality for years. To help ensure that the installation process will proceed smoothly, please read these instructions carefully before you begin. Also, review the recommended tools and materials list; carefully unpack and examine your new plumbing fixture.

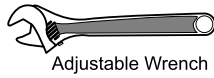
ALL INSTALLATION PROCEDURES MUST COMPLY IN STRICT ACCORDANCE WITH APPLICABLE LOCAL PLUMBING AND BUILDING CODES

Remark: This installation manual is only for installing the ceramic parts. For the tank trim or seat & cover installing, please refer to relative manual.

RECOMMENDED TOOLS AND MATERIALS



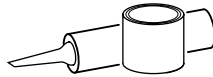
Putty Knife



Adjustable Wrench



Level



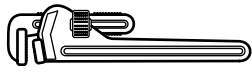
Plumber's Putty or Caulking



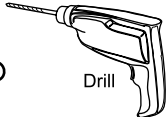
Hacksaw



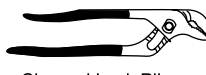
Tape Measure



Pipe Wrench



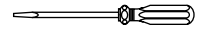
Drill



Channel Lock Pliers



Phillips Screwdriver

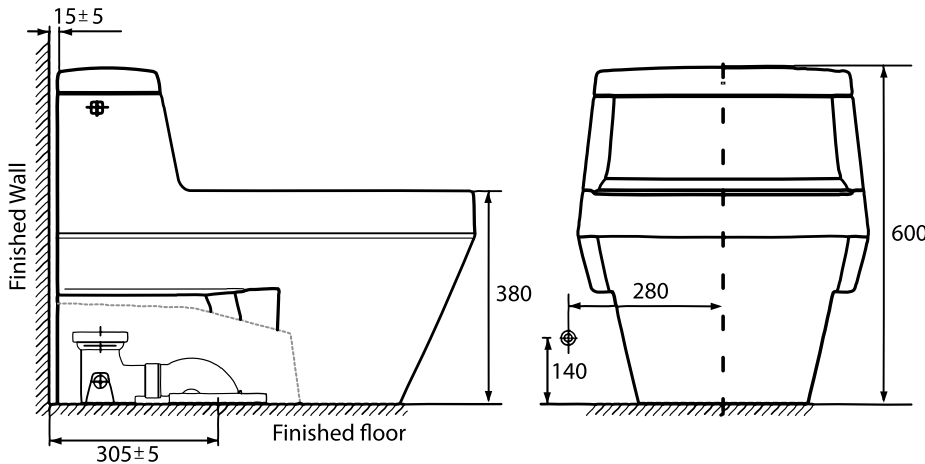


Regular Screwdriver

ROUGHING-IN DIMENSIONS

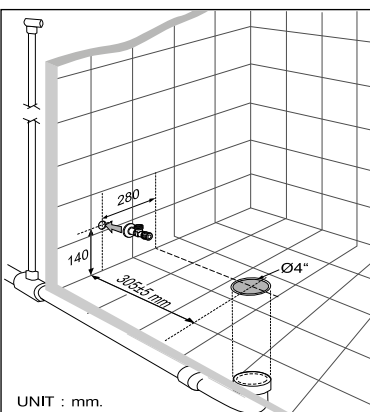
Dimension diagrams are provided for each model.

Note : Dimension are nominal and may vary within the range of manufacturing tolerances. And installation distance follow manual



Unit : mm

1 PIPING PREPARATION

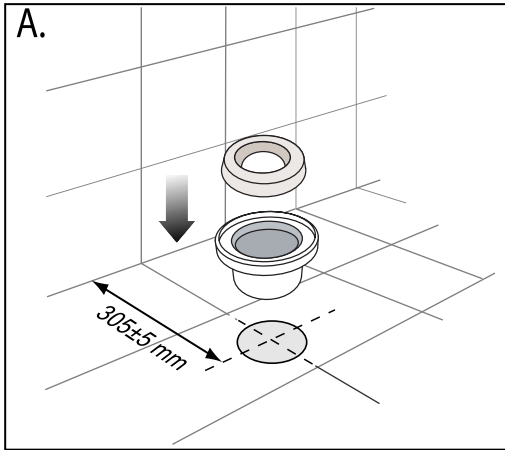


WATER SUPPLY PIPE : Water supply $\varnothing 1/2"$

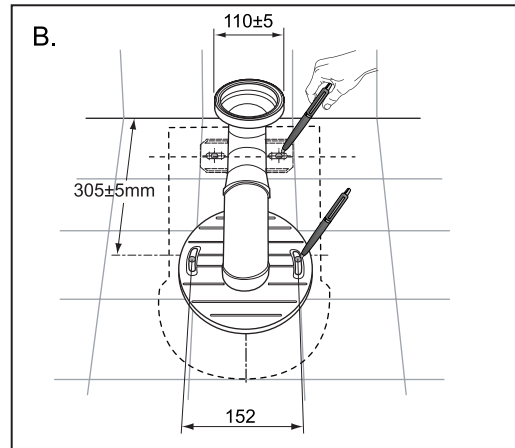
WASTE PIPE : Size 4" (PVC, Pipe Class 8.5 or a regular pipe with an internal diameter of 103mm. At the connecting point with the toilet and a gradient of 2 cm. per 100 cm.)

AIR VENT: Size not smaller than $\varnothing 1 1/2"$ and must connected directly to the waste pipe.

2 MARK MOUNTING HOLES

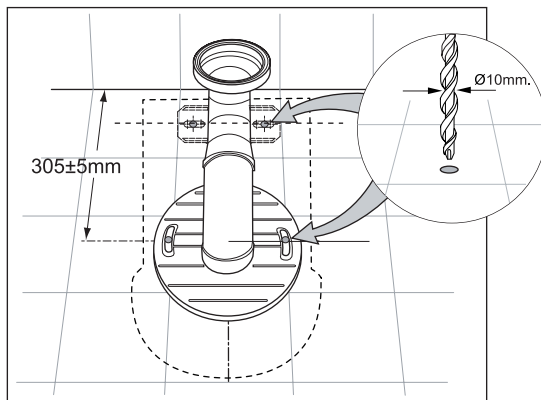


A. Insert the flange into the waste outlet pipe, ensuring that the arrow



B. Mark the mounting holes.

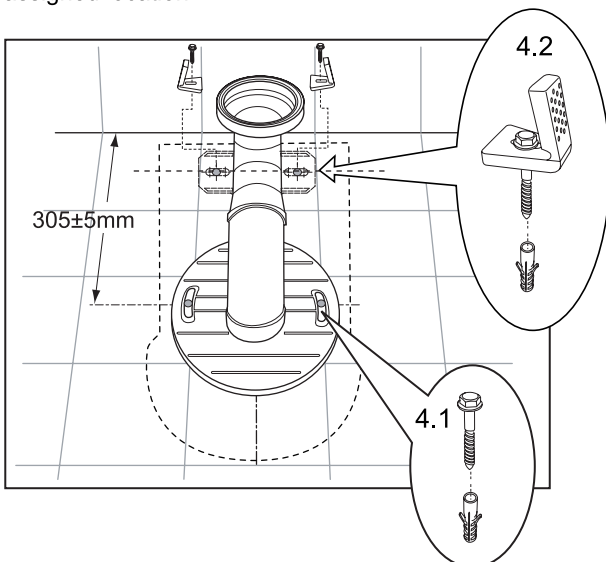
3



Using $\varnothing 10$ mm masonry drill bit, drill the floor to connect the floor fixing set, follow the dimensions shown in the figures.

4 INSTALL THE FLOOR FIXING SET & PLASTIC TRAPWAY

Install the floor fixing set and plastic connector at the assigned location.



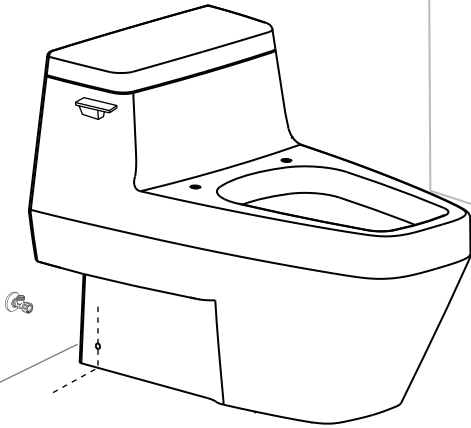
5 INSTALL THE WATER SUPPLY HOSE

Attach the water supply hose properly to the water control valve on the tank, and attach the water supply hose to the stop valve.



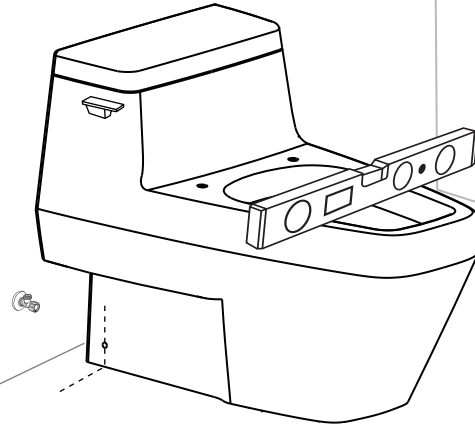
6 POSITION THE TOILET

Check the line meet in the picture.

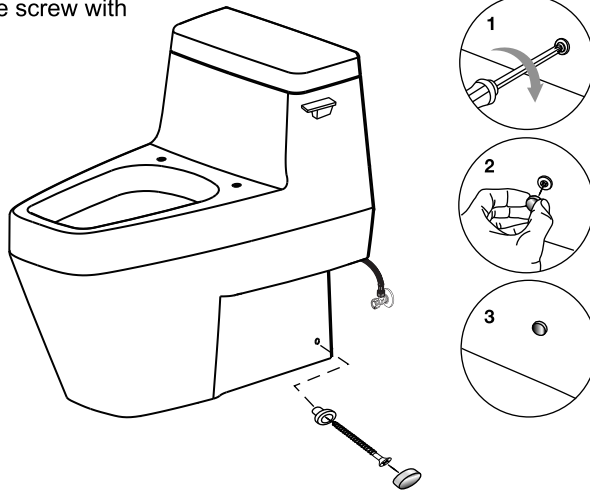


7 CHECK THE LEVEL

After the above installation, check the level of the toilet.

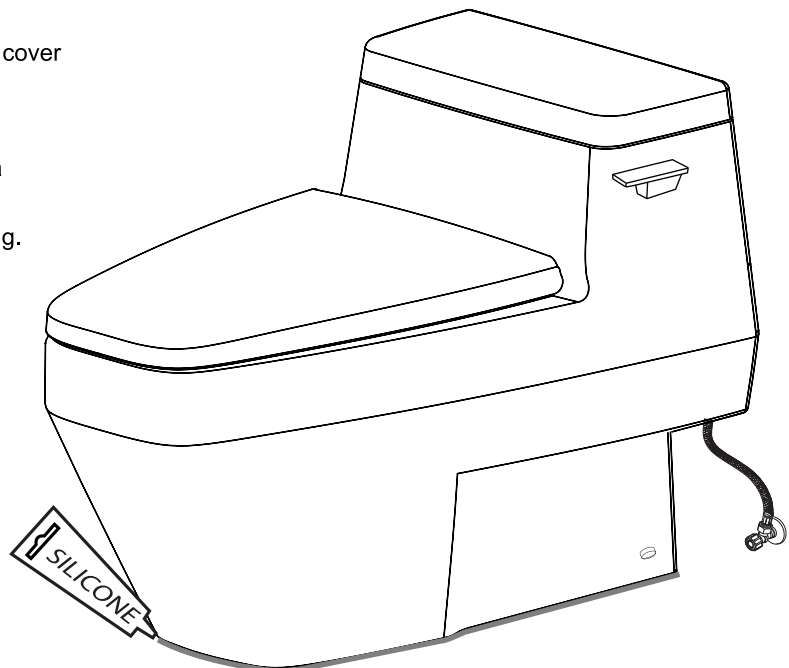


8 Fix the toilet with the floor by using the screw with the floor fixing set.



9 COMPLETE TOILET ASSEMBLY

- Install the seat & cover according to seat & cover installation manual.
 - Apply a silicone putty along the intersecting edge of the toilet base and floor, ensuring a complete seal. Remove excess sealant.
- Note:** Silicone not supplied in the packaging.



TROUBLE SHOOTING GUIDE

Using this guide and referring to the accompanying instructions should help you solve most common problems encountered.

Problem

Possible Cause

To Correct

1. Poor flushing action

- Water level in tank is below prescribed level.
- Flush valve mechanism in tank closes too quickly or does not open.
- Flush handle or button needs replacing.
- Water pressure is too low.
- Partially clogged trapway and / or drainpipe.
- Cleanser used in tank deposits residue.
- No air vent.

- Set to prescribed form the picture below
- Make sure there are no foreign objects or materials stuck to outlet components.
- Replace.
- Normal water supply pressure must be at least 20 psi.
- Use a plunger or toilet augur to unclog.
- Clean out tank and cease using the cleanser.
- Install air vent per instructions.

2. Water won't stop running

- Water level in tank is higher than overflow pipe.
- Turn off the water supply. If water continues to flow into the bowl the flush valve seat and / or rubber seal disk are worn or deformed.
- Turn off the water supply valve. If water continues to flow into the bowl until the water level falls to the level of the overflow pipe, sand or debris may be lodged in the water control mechanism.
- Flush valve string is too tight, holding the flush valve open.
- button needs replacing.

- Adjust the cylinder to maintain the water at the prescribed form the picture below
- Replace seat, rubber seal disk, or complete assembly, as needed.
- Shut off water supply valve. Remove top cap of water control. Clean and reassemble, or replace plunger.
- Replace flush valve unit.
- Replace button.

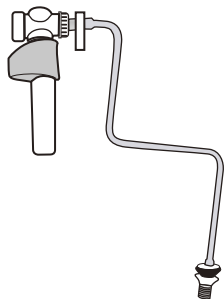
3. Water supply hose leaks

- Improper installation.
- Water pressure is too high.

- Check the completion of tank fitting.
- Water pressure must not exceed 80 psi.

Important : Always clean sand, debris and rust from system.

1. Water control



2. Remove outside part.



3. Turn counter clockwise this part.



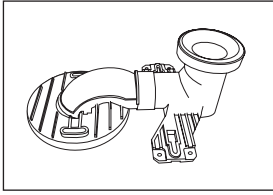
4. Clean this part by water.



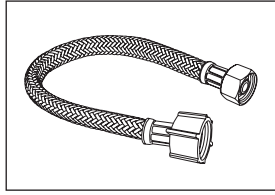
WATER CONTROL SETTING

- Take clockwise when increase the water level or take counter clockwise when decrease the water level.

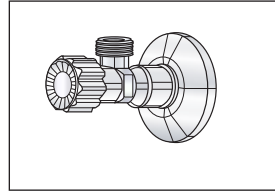
COMPONENT PARTS FOR IDS CLEAR ONE PIECE, TF-2030



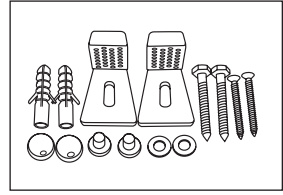
Connector
VP-3170000211



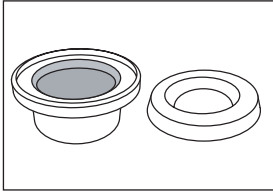
Water Supply Hose
PC-110333P



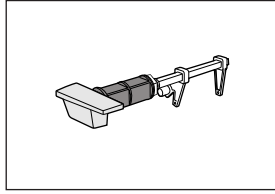
Stop Valve 1/2"
VP-A4400



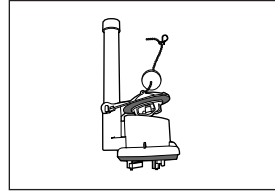
L-Style nylon fixed rack
PC-955080



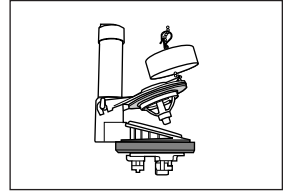
Floor Flange
VP-1005



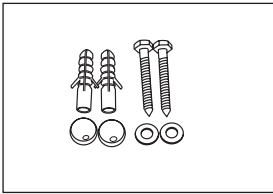
Side Hand Trip
PC-B5980



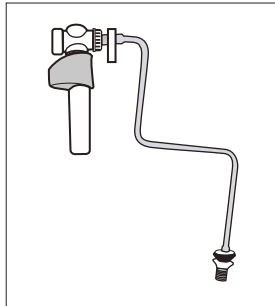
Outlet Valve 3"/260
PC-B4800R7B260



Outlet Valve 2"/140
PC-B1016R140



Wall Fixing set
VP-955075

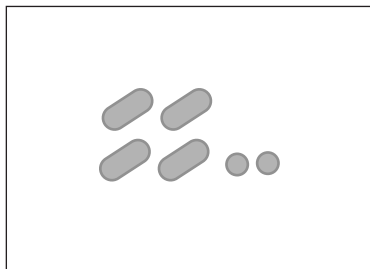


Water control set 5/8"
PC-B3700C58BL

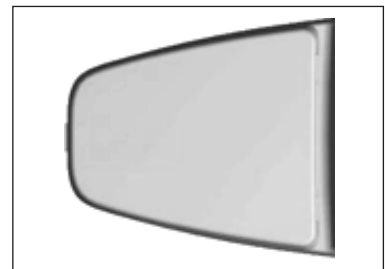
COMPONENT PARTS FOR SEAT & COVER FOR CLEAR IDS ONE PIECE, TF-2030



IDS HINGE SET



IDS BUMPER SEAT & COVER



SEAT COVER
530000S-WT

CARE AND MAINTENANCE

Do not use harsh abrasives or caustic cleaners to clean fixture surface. A mild detergent, warm water, and a soft cloth will remove normal dirt and soap accumulations from fittings and surfaces. Rinse thoroughly after cleaning and polish with a soft dry cloth to restore original luster of material.

Notice

Do not use in-tank cleaners. Products containing chlorine (calcium hypochlorite) can seriously damage fittings in the tank. This damage can cause leakage and property damage. **American Standard shall not be responsible or liable for any tank fitting damage caused by the use of cleaners containing chlorine (calcium hypochlorite).**

AMERICAN STANDARD LIMITED WARRANTY

If inspection of these AMERICAN STANDARD products, within a period of warranty after purchasing, confirms that its defective under normal use in material or workmanship, AMERICAN STANDARD will repair or, at its option exchange the product of a similar model.

The warranty does not cover the following :

1. None any documentary evidenced to show the period of warranty sure as receipt, warranty card, etc.
2. Consequential or incidental damages.
3. Defects or damages arising from shipping, installation, alternation, accidents, misuse or lack of proper maintenance.
4. Postage or shipping costs incurred in returning products for repair or replacement under this warranty and any labor or other costs or removal or installation of products under this warranty.
5. Aproduct discontinuous.

AFTER SERVICE TEL : (662) 714-2433 FAX : (662) 714-2599

LIMITED WARRANTY : PRODUCT : Bowl & Cover / TIME : Long life* (Excepting on product discontinuous)

PRODUCT : Tank Fitting / TIME : 1 year

PRODUCT : Seat Cover / TIME : 1 year



American Standard B&K (Thailand) Public Company Limited

1/6 Moo 1, Phaholyothin Road, KM.32, Klong-neung, Klong Laung, Pathumthani 12120

Tel.(662) 901-4455, Fax.(662) 901-4493, www.americanstandard.co.th

- Bangkok** : CDC Crystal Design Center,1420 Building D, Room # 102-104, Soi Ladprao 87, Praditmanuthum Road, Khlongjan Bangkok 10240
Tel (662) 102-2222, Fax (662) 102-2030
- Chiangmai** : 162/6-7 Chiangmai-Lumpang Road, Pa Tun, Amphoe Mueng, Chiangmai 50300
Tel. (665) 321-8047-8, Fax.(665) 321-8342
- Phuket** : 108/79 Chalermphakieat Road, Rassada, Amphoe Mueng, Phuket 83000
Tel. (667) 626-1636-7, Fax. (667) 626-1638
- Pattaya** : 240/18-19 Moo 6, Sukhumvit Road, Naklua, Banglamooong, Chonburi 20150
Tel. (038) 716-710,716-820, Fax. (038) 716-663