

新摩登碗盆 CP-F633

安装说明书切割样板

备注：此说明书仅供国内产品使用！

陶瓷产品有限担保书

美标公司所有陶瓷产品均符合中国国家标准GB 6952-2005，虹吸式座厕同时符合美国国家标准ASME A112.19.2-2008/CSA B45.1-08，并自发票开具日起对民用客户提供三年有限担保。对商用客户提供一年有限担保。在有限担保期内，经检查美标陶瓷产品因产品质量原因而损坏，美标公司将根据自己的判断选择为客户进行修理，或更换相同或类似型号产品。各地建筑法规对陶瓷产品及其安装可能有各不相同的要求。美标公司不保证其陶瓷产品及安装符合所有各地建筑法规的要求。产品购买者在购买、安装之前应与当地建筑商或管道承包商等核实，确保符合当地的建筑法规。

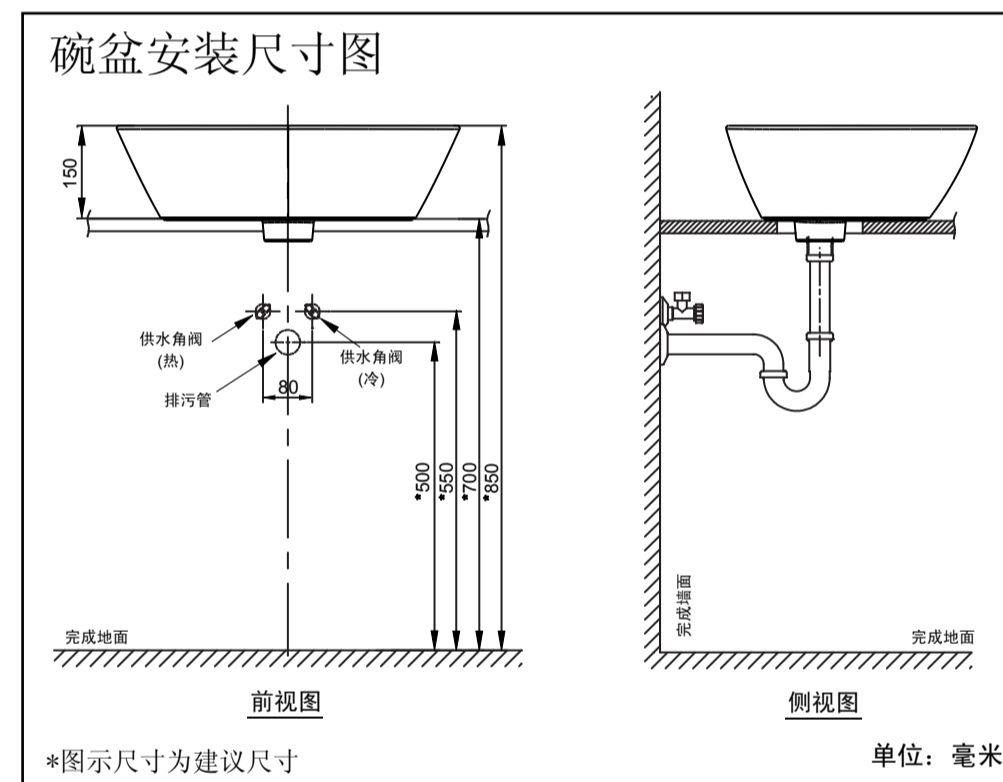
在下述任一情况下，上述有限担保无效：

1. 产品撤离初始安装位置；
2. 不正确的维修保养、误用、滥用、意外损坏或运输损坏；
3. 未按照美标公司的要求安装；
4. 对产品已在一定程度上作了与美标公司装运产品不一致的修改。

美标公司基于上述有限担保的产品维修或更换不包含劳力或额外的搬运或安装的费用。由于不可抗力、意外事件等造成产品损坏的或对已损产品私自更换或修理的，美标公司将不承担任何责任。所有这些明确声明除外的项目均不包含在上述有限担保内。在中国大陆境内发生的全部担保仅以此中文担保书为限，美标公司对有限担保书在法律允许的范围内有最终解释权。

注意：

本切割图仅供参考，产品具体尺寸可能在公差范围内有所变化。请测量实际产品尺寸。结合切割图使用。

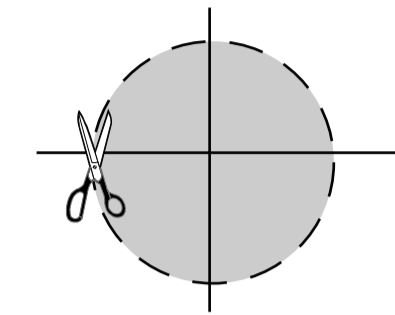


配件：

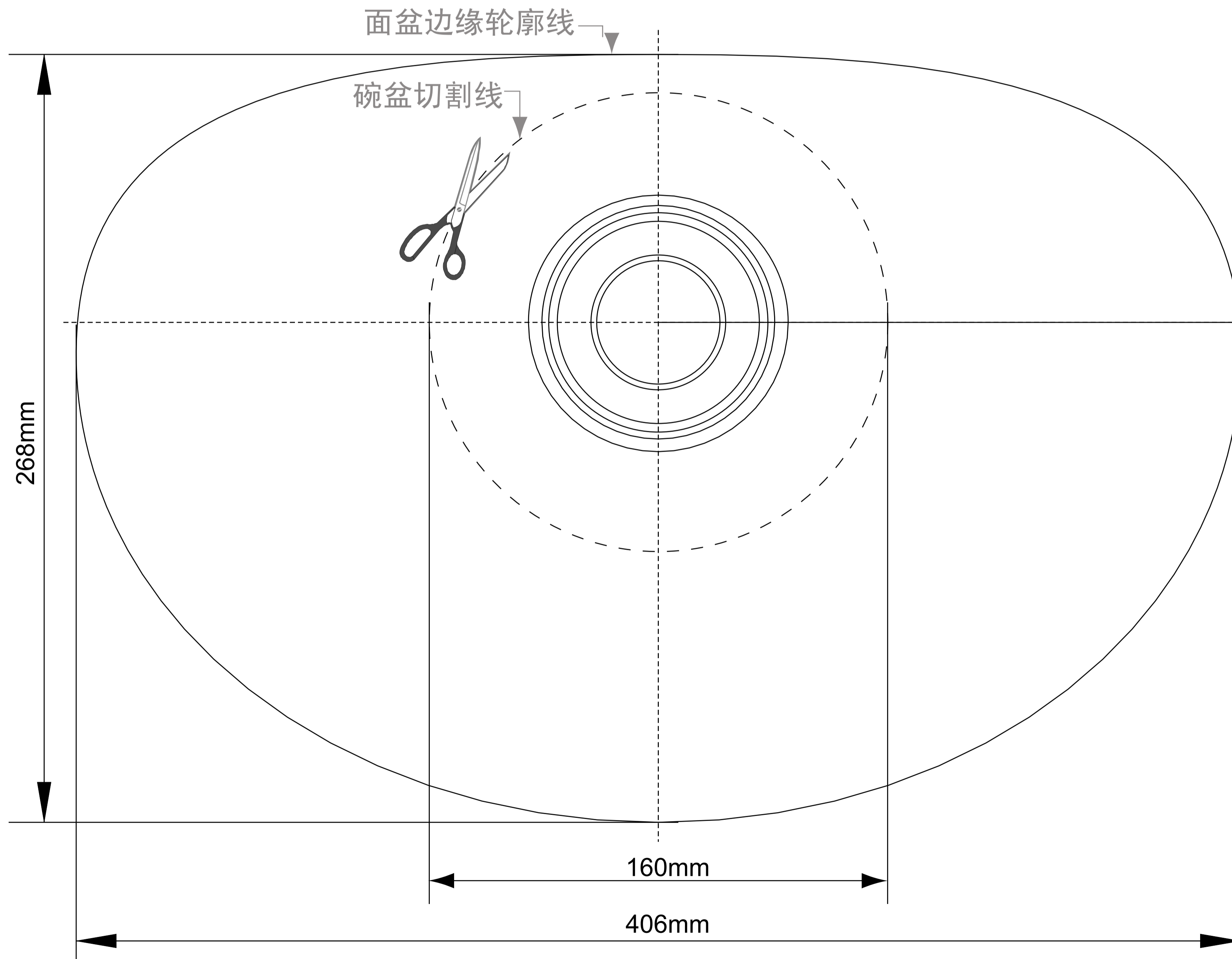


否认声明：

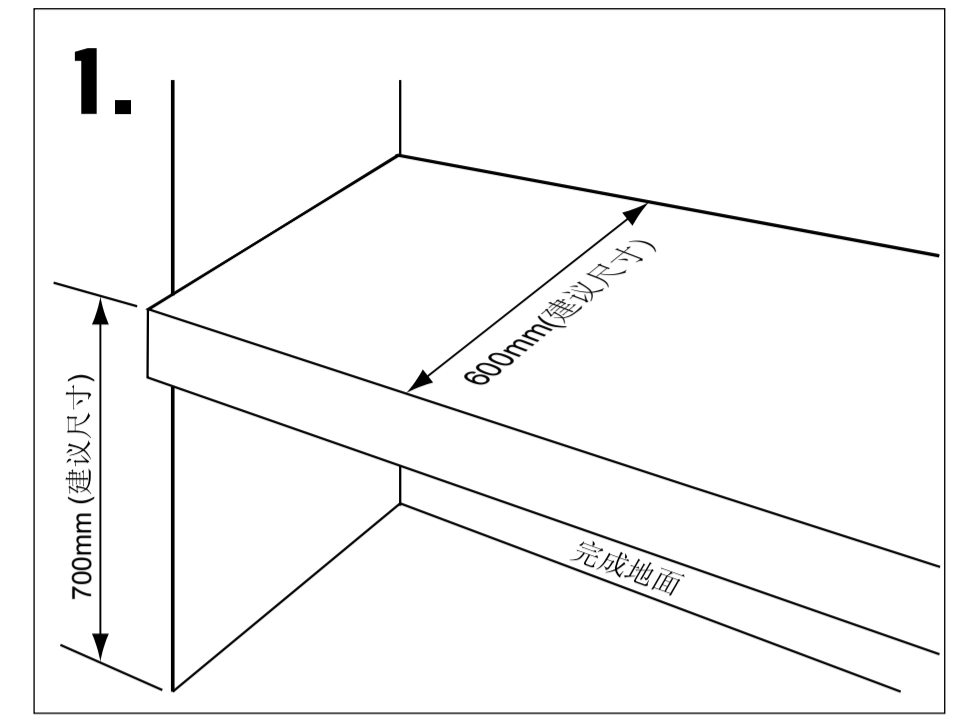
该产品没有溢水孔，所以我们强烈推荐您使用我们向您推荐的CF-9322.000.50排水装置。否则，若因没有使用CF-9322.000.50排水装置而造成的溢水问题，美标公司将不对此负责，客户也不能因此而投诉。



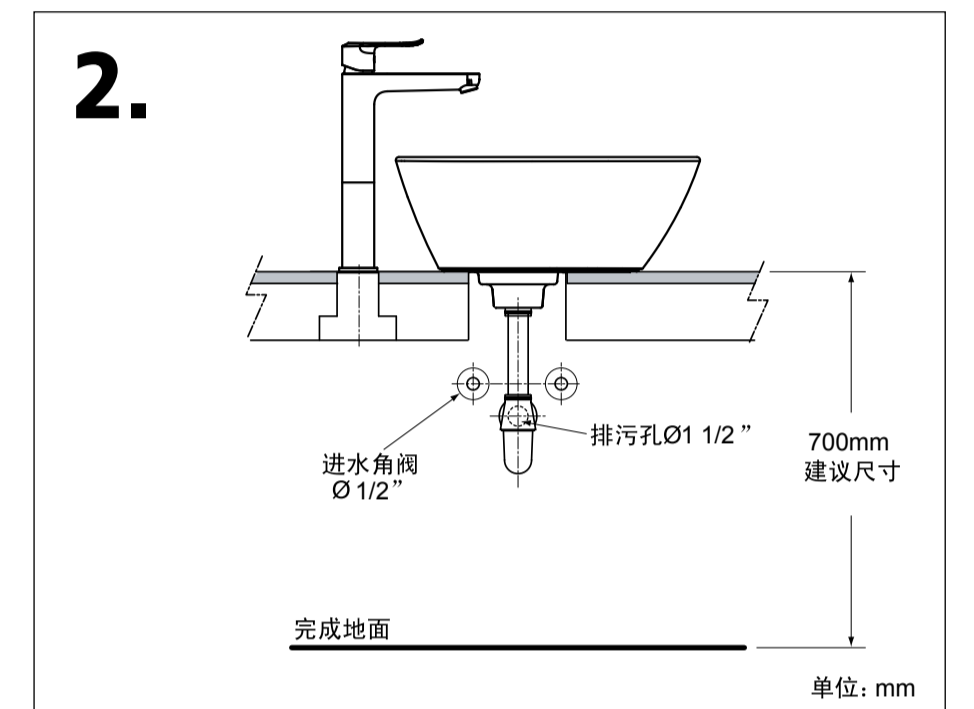
推荐龙头安装位置



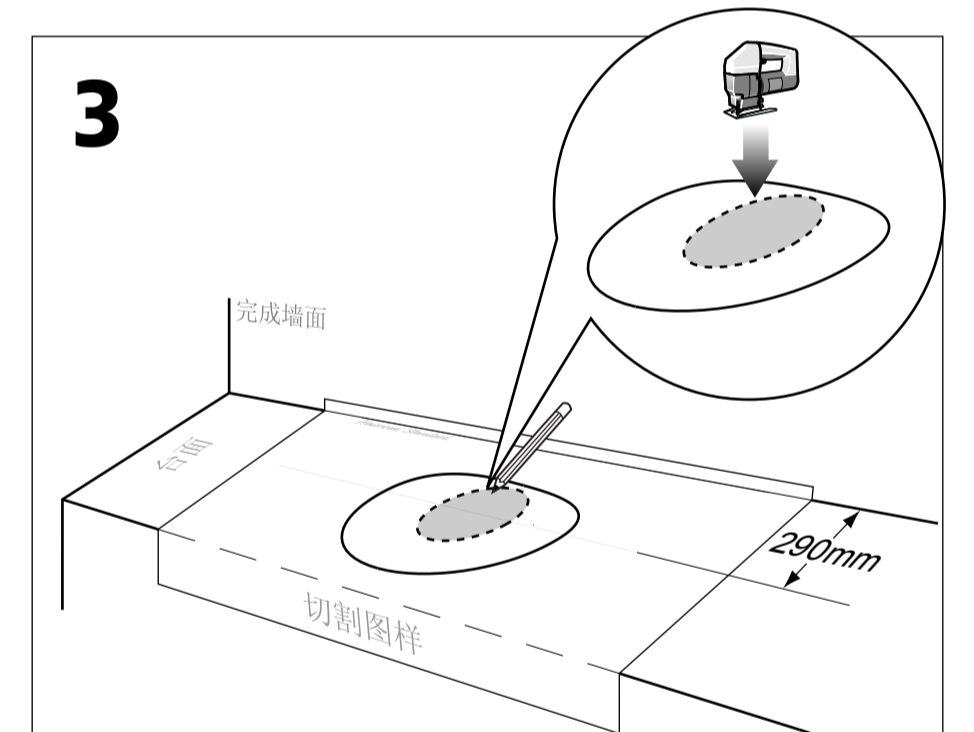
完成墙面



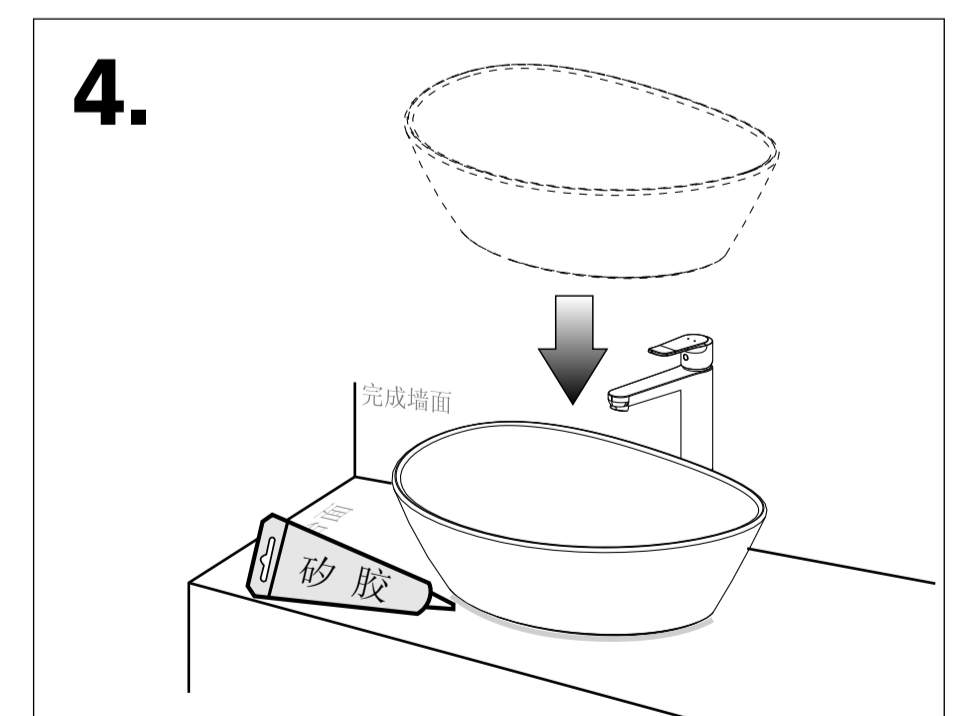
1. 如图1所示准备安装台面（建议尺寸）。



2. 进水装置和排污管的安装准备。



3. 将切割图放在台面上进行切割。



4. 将面盆放在指定位置。安装供水和排水配件到面盆上。安装完毕后进行检查。打开供水阀，确定没有漏水，然后在面盆底部边缘涂上矽胶。（矽胶不属提供范围）