

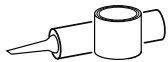
BÀN CẦU HAI KHỐI



Cảm ơn Quý khách hàng đã lựa chọn sản phẩm của chúng tôi... Sản phẩm của chúng tôi đã khẳng định chất lượng nhiều năm qua. Để đảm bảo quy trình lắp đặt được tốt, vui lòng đọc kỹ bảng hướng dẫn trước khi lắp đặt và chuẩn bị các dụng cụ hỗ trợ cần thiết.

Lưu ý: bảng hướng dẫn sử dụng chỉ áp dụng cho lắp đặt phần sứ vệ sinh. Về phần bộ xả và nắp ngồi, vui lòng tham khảo các hướng dẫn lắp đặt đi kèm theo sản phẩm.

CÔNG CỤ VÀ VẬT LIỆU ĐỀ NGHỊ



Hỗn hợp vữa



Cờ lê điều chỉnh



Kềm



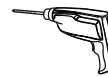
Thước thủy



Cờ lê ống



Thước dây



Máy khoan



Tua vít

1

CHUẨN BỊ

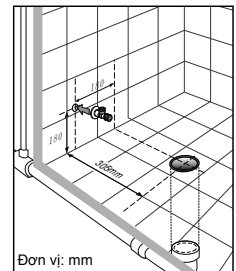
ỐNG CẤP NƯỚC: Ống PVC ren trong G1/2" (21mm)

ỐNG THOÁT SÀN: Ống PVC 4" (Đường kính 114mm)

ỐNG THOÁT HƠI: Ống PVC có đường kính lớn hơn 34mm

VAN KHÓA NƯỚC: lắp trên tường gần vị trí bàn cầu (180 x 180mm)

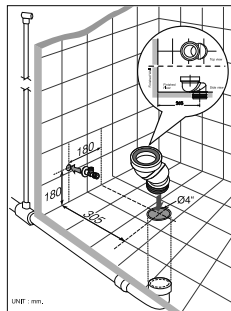
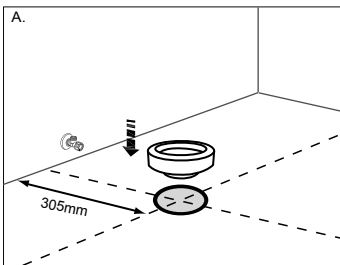
TƯỜNG & SÀN: lót gạch hoàn chỉnh đến tâm đường ống thoát xả sàn 305mm



Đơn vị: mm

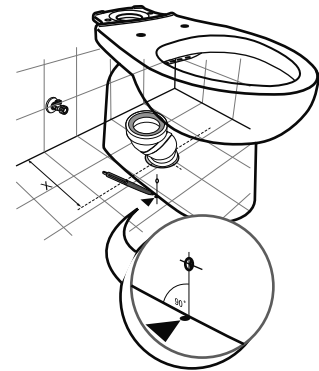
2

VẠCH TÂM LỖ THOÁT



A. Lắp đặt rong nối sàn (hoặc co nối, tùy sản phẩm) vào vị trí của tâm lỗ thoát.

Lưu ý: rong hoặc co nối phải được đặt đúng ở vị trí tâm lỗ

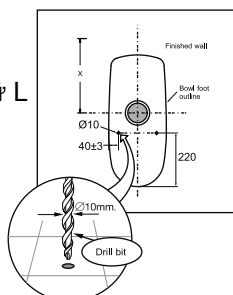


B. Lắp đặt bàn cầu lên sàn nhà, đánh dấu vị trí cần khoan và làm dấu đường viền xung quanh chân cầu.

3

LẮP ĐẶT BỘ CHỐT NỐI SÀN CHỮ L

Sử dụng mũi khoan bê tông 10mm, khoan lỗ trên sàn để lắp bộ chốt chữ L. Lắp đặt bộ chốt chữ L theo lỗ đã vạch sẵn



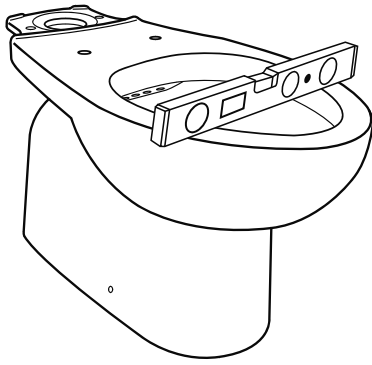
4

ĐỊNH VỊ BÀN CẦU

Nhấc bàn cầu lên và lắp đặt vào các vị trí đã được đánh dấu trên nền nhà, sau đó xoay và đè bàn cầu sắt với rong nối và sàn nhà.



5

KIỂM TRA CÂN BẰNG

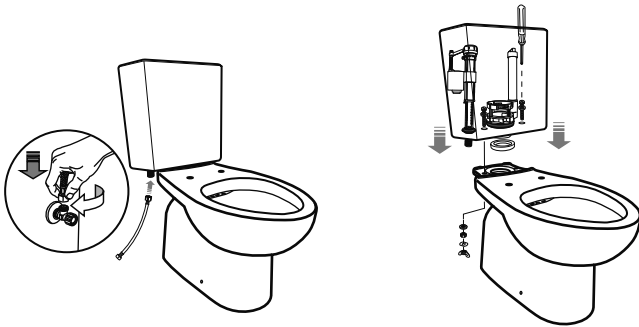
Sau khi đã định vị bàn cầu lên sàn nhà, dùng thước thủy kiểm tra lại độ cân bằng của bàn cầu và làm cho nó cân bằng lại.

6

CÓ ĐỊNH BÀN CẦU

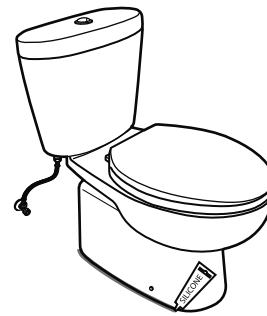
Dùng bộ vít đã được cung cấp xiết chặt vào chốt chữ L để cố định bàn cầu với sàn nhà.

7

LẮP ĐẶT THÙNG NƯỚC, PHỤ KIỆN

Lắp đặt bộ xả theo bản hướng dẫn đi kèm theo sản phẩm
Lắp đặt thùng nước
Lắp đặt dây cấp nước vào ống van cấp của bộ xả và sau đó dùng khóa vặn thật chặt lại.

8

HOÀN TẤT LẮP ĐẶT

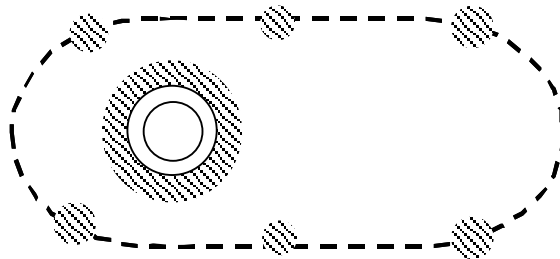
Nối ống cấp nước vào nguồn nước thông qua van giảm
Lắp đặt nắp ngồi theo bản hướng dẫn đi kèm theo sản phẩm
Sử dụng silicon (hoặc hỗn hợp vữa) trét xung quanh cạnh chân cầu và sau đó làm sạch lại các phần dư thừa.
Ghi chú : Silicon không cung cấp kèm theo trong bao bì

LƯU Ý:

Đối với các bàn cầu không có roong nối sàn, co nối và chốt nối chữ L bắt cố định bàn cầu, ta phải thực hiện theo các bước sau:

Trước khi lắp đặt bàn cầu phải đặt hồ (xi măng trắng, hơi ướt) xung quanh đường viền đã vạch.

Vị trí đặt hồ như hình bên dưới (6 vị trí xung quanh đường viền và xung quanh lỗ thoát),
độ dày hồ từ 2.0 - 2.5 cm



Không sử dụng xi măng nguyên chất, xi măng pha với cát (tỷ lệ cát 30% / xi măng 70%).

Không nên phủ hồ quá dày hoặc kín toàn bộ mặt nền chân bàn cầu, khi hồ khô có thể sẽ làm nứt hoặc xé bề chân bàn cầu.