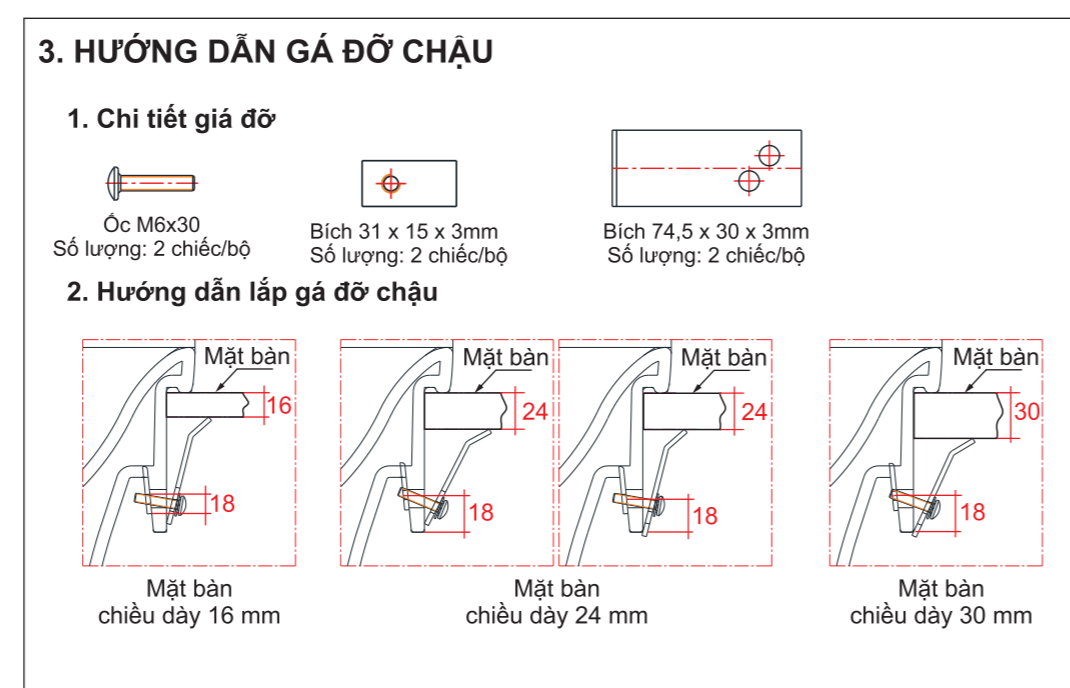
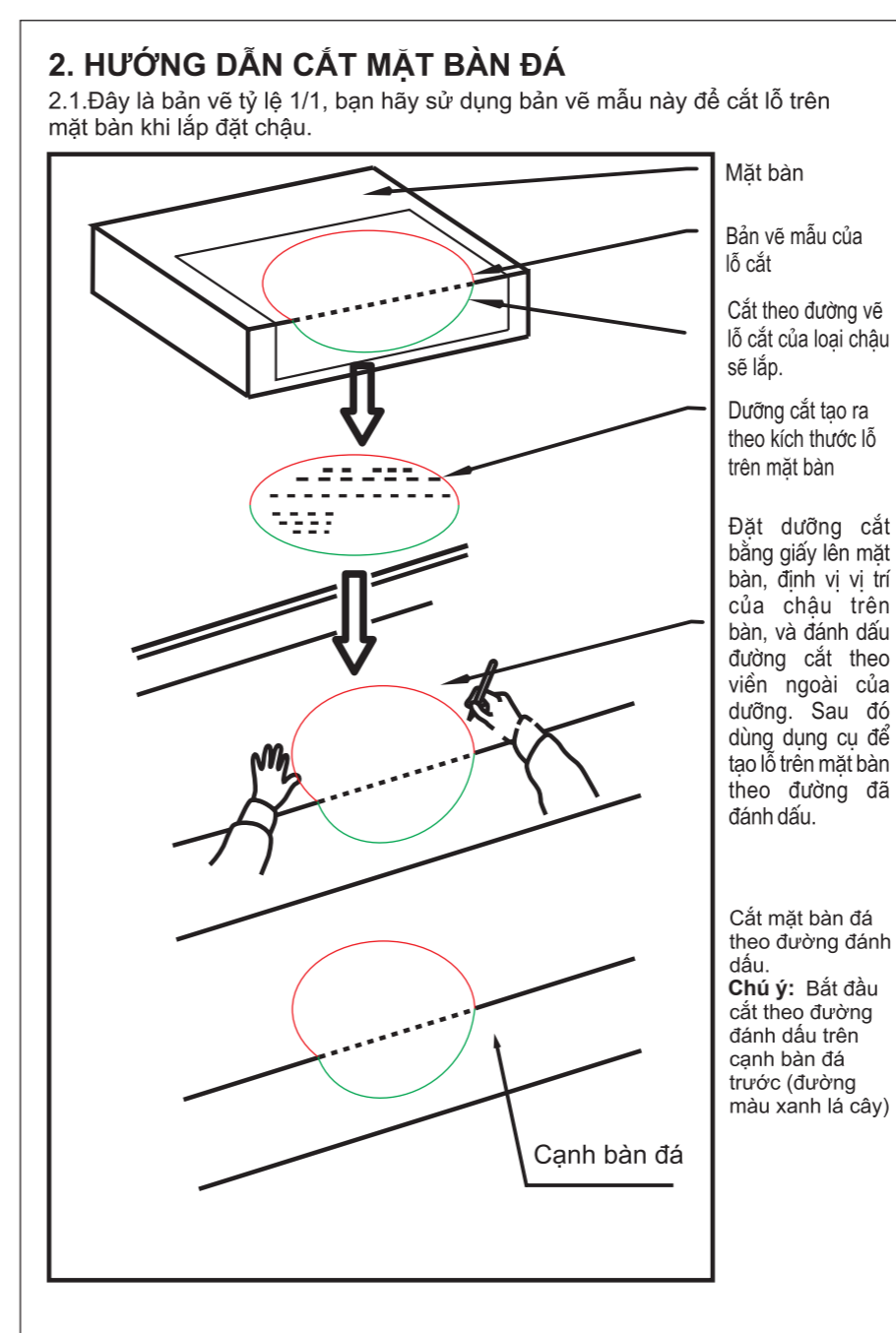
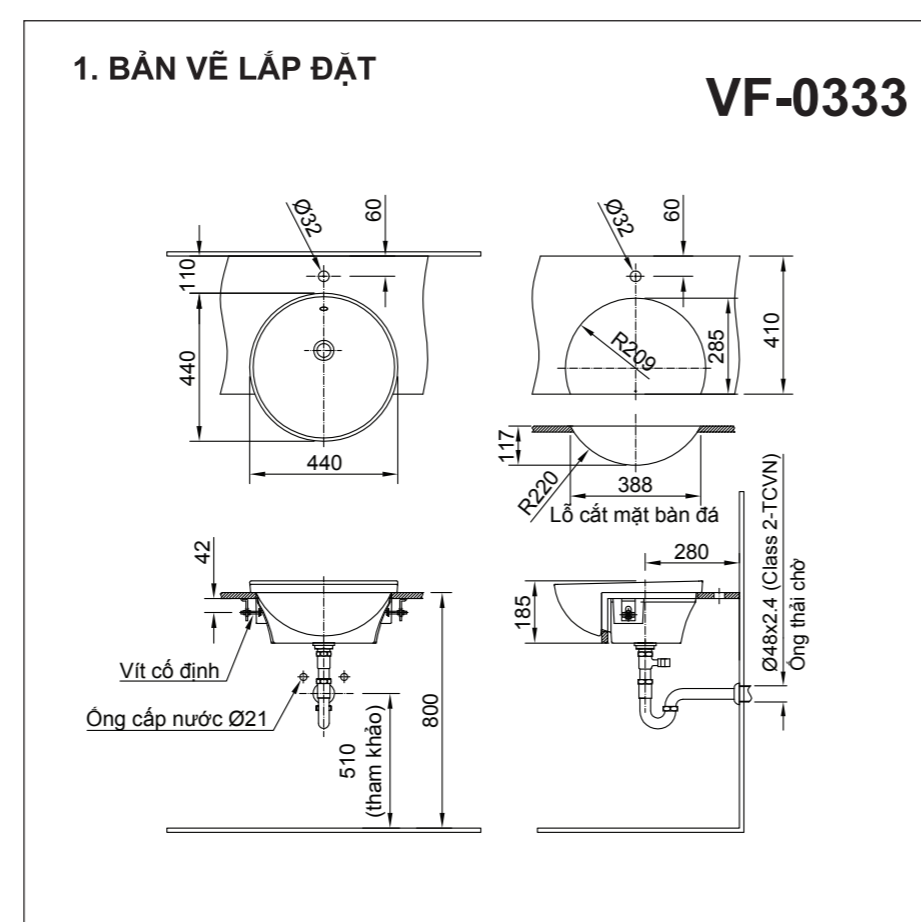


HƯỚNG DẪN SỬ DỤNG VÀ LẮP ĐẶT

HƯỚNG MẶT ÁP TƯỜNG



Dường cắt mặt bần

Đường gáp
Đường cạnh bần

Hướng dẫn sử dụng sản phẩm gia công Aquaceramic

- Co rửa định kỳ sản phẩm với chất tẩy rửa trung tính, các loại chất tẩy rửa mềm không làm xước bề mặt sản phẩm.
- Để phát huy hiệu quả lâu dài của Aquaceramic, yêu cầu quý khách hàng không sử dụng các chất tẩy rửa sau:
 - Chất tẩy rửa có tính kiềm mạnh PH>11.
 - Chất rửa có bột mài
 - Chất tẩy rửa có gắn vật liệu có tính mài mòn.

Chúng tôi không chịu trách nhiệm về hiệu quả của Aquaceramic trong sản phẩm nếu quý khách thực hiện sai khác với chỉ dẫn trên.

Quý khách hàng lưu ý

- Đồ sứ là đồ dễ vỡ. Khi lắp đặt và di chuyển phải cẩn thận, tránh va đập gây thương tích cho người lắp đặt và vận chuyển.
- Trước khi lắp đặt phải xem xét và xác định không có hư hại.
- Sau khi lắp đặt cũng cần kiểm tra và xác định không có hư hại trong khi lắp đặt.
- Để tránh ảnh hưởng đến hoạt động của bộ linh kiện xả để nghị quý khách hàng không tự ý điều chỉnh bên trong.
- Để bộ linh kiện hoạt động có hiệu quả áp lực nước cấp không nên thấp hơn 0.3kg/cm² (Tương đương chiều cao cột nước 3.0m).
- Sau khi làm sạch đường ống mới nối ống cấp nước với kết nước. Vì nếu cát, đá vụn, rác ... còn trong đường ống sẽ làm tắc tắc nước vào kết nước.
- Nếu sản phẩm hư hại có thể gây ra:
 - + Thương tích cho người sử dụng.
 - + Nước rò rỉ làm bẩn sản nhà.
 - + Hỏng hoặc ảnh hưởng đến tính năng sản phẩm.

Nếu trong quá trình lắp đặt, sử dụng quý khách hàng cần sự hướng dẫn và trợ giúp, xin vui lòng liên hệ với văn phòng đại diện của chúng tôi theo số hotline sau :

HOTLINE: 1900545460

Dường cắt thân bần