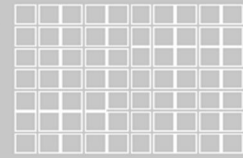


HƯỚNG DẪN LẮP ĐẶT

Activa
VF-2010



Active
VF-2011



Cảm ơn Quý khách hàng đã lựa chọn sản phẩm của chúng tôi... Sản phẩm của chúng tôi đã khẳng định chất lượng nhiều năm qua. Để đảm bảo quy trình lắp đặt được tốt, vui lòng đọc bảng hướng dẫn kỹ trước khi lắp đặt. và cũng dùng các công cụ hỗ trợ đúng đắn

TẤT CẢ CÁC QUY TRÌNH LẮP ĐẶT PHẢI PHÙ HỢP VỚI NGÀNH NƯỚC VÀ QUY TẮC XÂY DỰNG SỞ TẠI

Lưu ý: bảng hướng dẫn sử dụng chỉ áp dụng cho lắp đặt phân sứ vệ sinh. Về hướng dẫn phân bộ xả và nắp ngồi, vui lòng tham khảo các hướng khác bao gồm theo trong kiện kèm theo.

CÔNG CỤ VÀ VẬT LIỆU ĐỀ NGHỊ

Hồn hợp vữa

Cờ lê điều chỉnh

Kềm

Tua vít

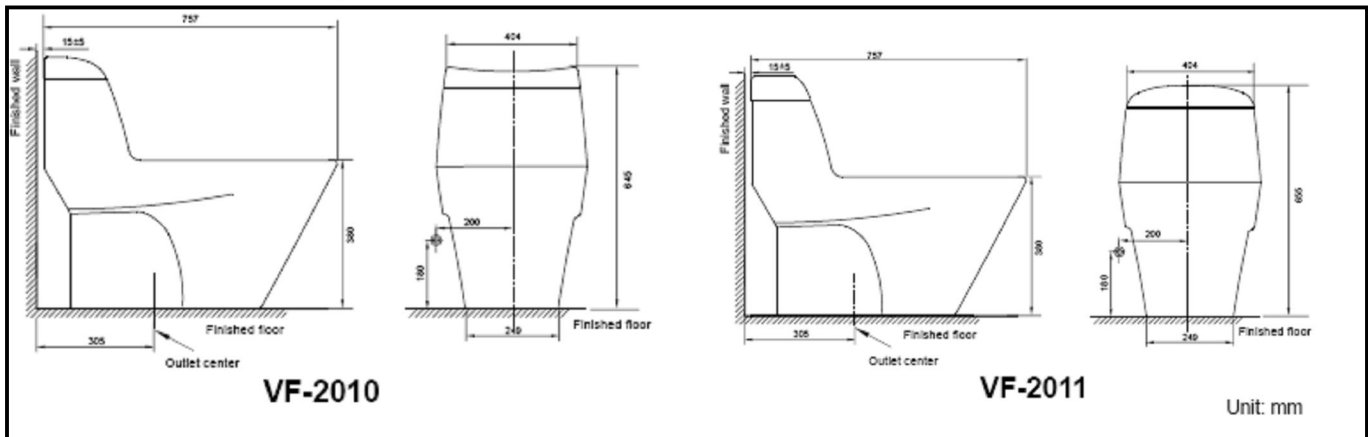
Thước thủy

Cờ lê ống

Thước dây

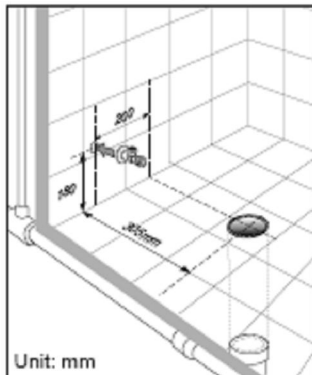
Máy khoan và mũi khoan

KÍCH THƯỚC LẮP ĐẶT



1

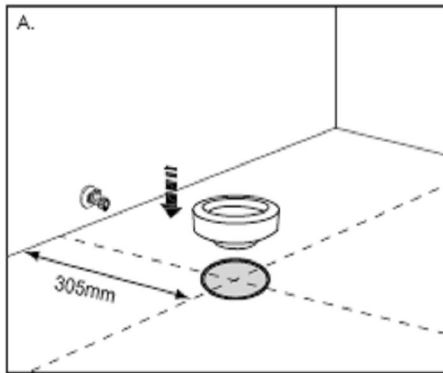
CHUẨN BỊ ỚNG



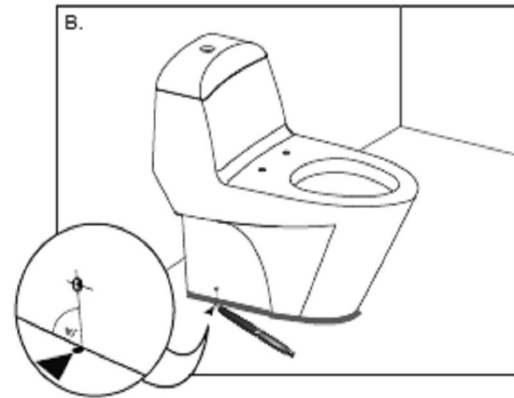
ỚNG CẤP NƯỚC: Ớng PVC ren trong G1/2" (21mm)

ỚNG THOÁT SÀN: Ớng PVC 4" (Đường kính trong 102mm)

ỚNG THOÁT HƠI: Ớng PVC có đường kính lớn hơn 27mm

2**VẠCH TÂM LỖ THOÁT**

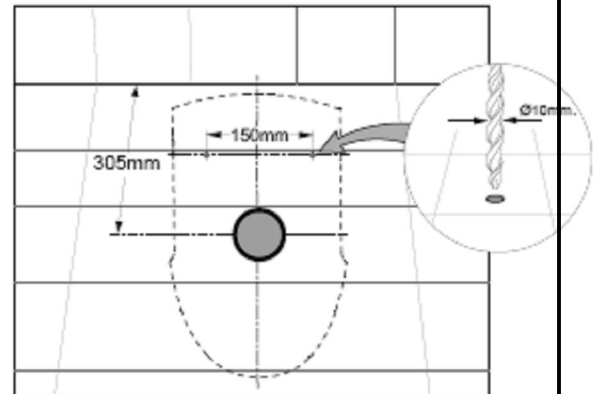
A. Lắp đặt rong nối sàn vào vị trí của tâm lỗ thoát (lưu ý rong phải được đặt đúng ở vị trí tâm lỗ)



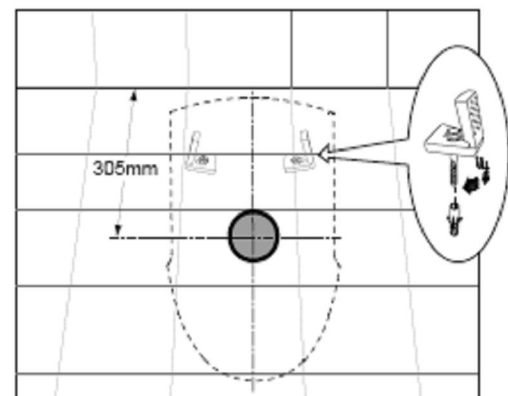
B. Lắp đặt bàn cầu lên sàn nhà, đánh dấu vị trí cần khoan và làm dấu đường viền xung quanh chân cầu. (Xem hình ảnh mô tả)

3

Sử dụng mũi khoan bê tông 10mm, khoan lỗ trên sàn để lắp bộ pát chữ L (Xem hình ảnh minh họa đính kèm)

**4****LẮP ĐẶT BỘ PÁT NỐI SÀN CHỮ L**

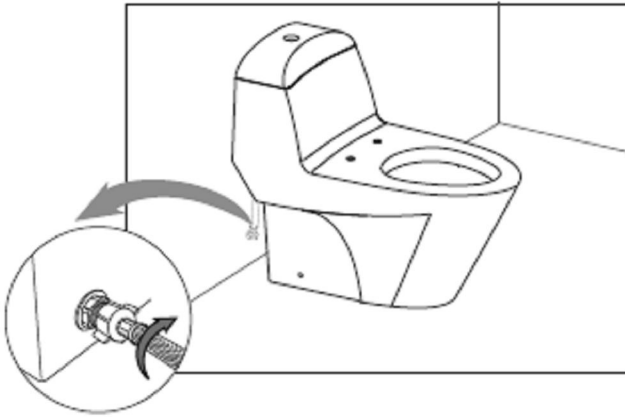
Lắp đặt bộ nối sàn chữ L theo lỗ đã vạch sẵn (Xem hình mô tả)



5

LẮP ĐẶT THÙNG NƯỚC

- Lắp đặt bộ xả
- Lắp đặt dây cấp nước vào ống van cấp của bộ xả và sau đó dùng khóa vặn thật chặt lại.



6

ĐỊNH VỊ BÀN CẦU

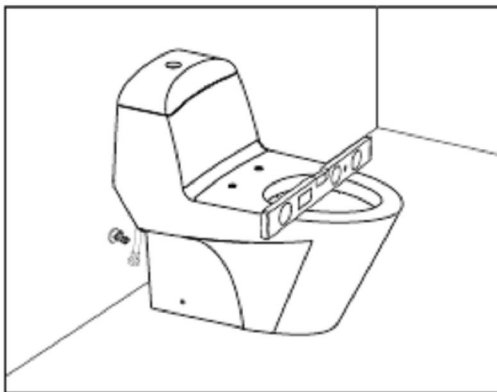
Nhấc bàn cầu lên và lắp đặt vào các vị trí đã được đánh dấu trên nền nhà, sau đó xoay và đè bàn cầu sát với rong nổi sàn và sàn nhà.



7

KIỂM TRA CÂN BẰNG

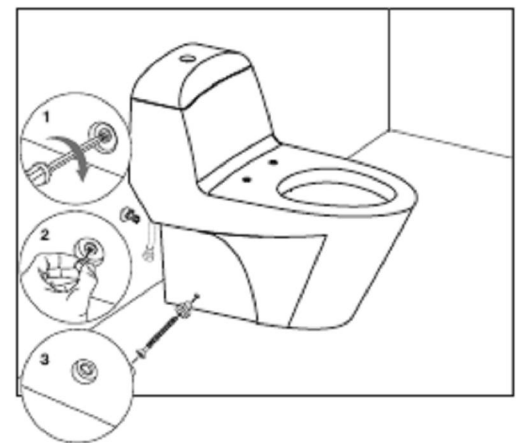
Sau khi đã định vị bàn cầu lên sàn nhà, dùng thước thủy kiểm tra lại độ cân bằng của bàn cầu và làm cho nó cân bằng lại.



8

CỐ ĐỊNH BÀN CẦU

Dùng bộ vít đã được cung cấp xiết chặt vào pát chữ L để cố định bàn cầu với sàn nhà.



9

HOÀN TẤT LẮP ĐẶT



- Nối ống cấp nước vào nguồn nước thông qua van giảm
- Lắp đặt nắp ngồi theo hướng dẫn cung cấp
- Sử dụng silicon (hoặc hỗn hợp vữa) trét xung quanh cạnh chân cầu và sau đó làm sạch lại các phần dư thừa.

Note: Silicon không cung cấp kèm theo trong bao bì

HƯỚNG DẪN SỬA CHỮA

VẤN ĐỀ

1. Cầu xả yếu

Nguyên nhân có thể

- Nước trong thùng dưới vạch quy định (Water line)
- Van xả trong thùng nước đóng quá sớm hoặc không mở
- Tay gạt hoặc nút nhấn bị hư
- Áp lực nước nguồn quá yếu
- Nghẹt cục bộ trong đường xả hoặc ống thoát
- Không có ống thoát hơi.
- Lệch tâm giữa đường ống xả và lỗ thoát của bàn cầu.

Sửa chữa

- Chỉnh lại mực nước đúng theo quy định
- Làm sạch các phần dơ dính vào trong cốc xả
- Thay thế
- Áp lực nước bình thường sử dụng không thấp hơn 20 psi.
- Dùng dụng cụ thông lại đường xả
- Lắp đặt ống thoát hơi theo hướng dẫn.
- Kiểm tra xem lỗ xả của bàn cầu và tháo bàn cầu lên, dùng thước đo kiểm tra lại thực tế tâm điểm đường ống xả vào đến chân tường đúng

2. Nước không ngưng chảy

- Mực nước trong thùng cao hơn ống chảy tràn
- Miếng seal silicon bị cong vênh gây nên nước chảy liên tục xuống bàn cầu.
- Cần tay gạt bị xoay, làm cho dây xích plaper căng dây, nước bị rò rỉ chảy xuống bàn cầu.
- Cây cấp nước bị nghẹt, mặt jon cao su van bị rở dây không kín, nước trong thùng dâng lên đẩy lên chảy vào miệng ống xả tràn

- Chỉnh lại mực nước đúng theo quy định
- Thay thế miếng seal silicon mới hoặc làm sạch lại miếng seal bị bám bẩn.
- Xiết lại ốc cần tay gạt, trường hợp tay gạt bị hư phải thay thế, chỉnh lại dây xích kéo plaper (con cóc)
- Tháo vệ sinh bên trong bộ phận cấp nước, hoặc sửa chữa thay thế cột cấp nước bị hư hỏng.

3. Nước không cấp vào thùng nước

- Dây cấp nước nguồn bị nghẹt, hoặc bị xoắn, cần móp dây nước.
- Nước nguồn bị dơ, cây cấp nước trong thùng bị nghẹt.

- Tháo dây cấp nước nguồn kiểm tra có bị nghẹt do đá sỏi, keo..trong quá trình xây dựng.
- Tháo phần nắp chụp bộ phận van cấp nước bên trong, vệ sinh lại cây cấp nước cho sạch sẽ do bị nghẹt đá,keo..

4. Dây cấp nước bị rỉ nước

- Lắp dây không đúng
- Áp lực nước nguồn quá lớn

- Lắp đặt lại theo đúng quy định
- Áp lực nước nguồn không quá 80 psi.

BẢO QUẢN VÀ VỆ SINH

Không sử dụng dụng cụ vệ sinh sắc sùi hoặc hóa chất chà, vệ sinh bề mặt sứ vệ sinh. Chỉ sử dụng chất tẩy rửa thông thường, nước nóng, vải lau mềm để vệ sinh mặt men và lau chùi bộ xả, nắp ngồi nhựa, Dùng nước sạch khi vệ sinh xong và dùng vải mềm lau chùi lại sẽ bảo vệ tính chất ban đầu của sản phẩm.

⚠ Lưu ý

Không dùng vật chà rửa mạnh bộ xả nhựa và mặt men, hóa chất chlorine (Calcium hypochlorite) có thể làm hư bộ xả và mặt men, gây nên rỉ nước và đặc tính của sản phẩm. Công ty American Standard không chịu trách nhiệm bảo hành đối với các sản phẩm dùng hóa chất có chứa thành phần chlorine (Calcium hypochlorite)

ĐIỀU KIỆN BẢO HÀNH CỦA CÔNG TY AMERICAN STANDARD

Công ty American Standard chịu trách nhiệm bảo hành đối với các sản phẩm do lỗi kỹ thuật trong quá trình sản xuất, các sản phẩm được bảo hành phải được lắp ráp và sử dụng đúng theo yêu cầu kỹ thuật.

Thời gian bảo hành: 10 năm đối với sản phẩm sứ và 1 năm đối với phụ kiện sản phẩm.

Các trường hợp không được hưởng chế độ bảo hành:

- Phiếu bảo hành bị mất, phiếu bảo hành bị sửa đổi hoặc sản phẩm ghi không đúng nội dung ghi trong phiếu bảo hành
- Sản phẩm bị hư hỏng do vận chuyển
- Sản phẩm bị hư hỏng do trong quá trình lắp đặt không đúng kỹ thuật.
- Bị rơi vỡ, nứt hay hư hỏng do tác động bên ngoài
- Những sản phẩm không được sản xuất bởi Công ty American standard Việt Nam.
- Sản phẩm hết thời hạn bảo hành.
- Trục trực do hệ thống thoát và hầm chứa.
- Không sử dụng phụ kiện của công ty American Standard hoặc bị thay đổi.

CÔNG TY AMERICAN STANDARD VIỆT NAM

Xã An Phú Huyện Thuận An Tỉnh Bình Dương

Điện thoại 0650. 3740100 -fax: 0650. 3740101

Dịch vụ khách hàng: 1900545460

Website: www.americanstandard.com.vn