

TOTO

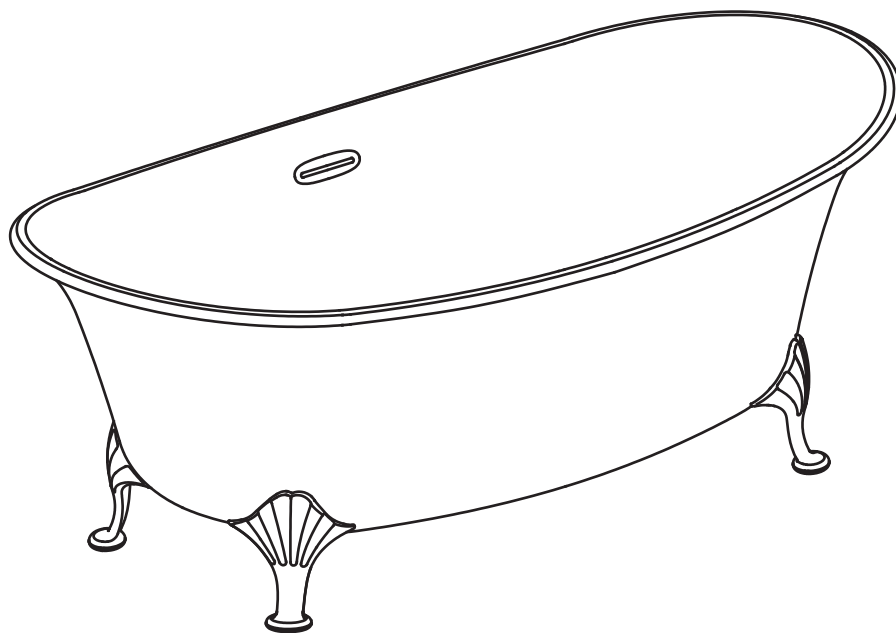
Hướng dẫn lắp đặt

BỒN TẮM

PPY1610HIPWE, PPY1610HIPWEV14, , PPY1806HPWNE, PPY1806HPWGE,
 PPY1806PWNE, PPY1806PWGE, PPY1810HIPWE, PPY1810HIPWEV14,
 PPY1810HIPTE, PPY1810HIPTEV14, PPY1610HIPTEV14, PPY1606HPWGE

Để sản phẩm phát huy tối đa các tính năng, vui lòng lắp đặt đúng theo Hướng dẫn lắp đặt.
 Sau khi lắp đặt phải hướng dẫn đầy đủ khách hàng cách sử dụng sản phẩm.

- Cảm ơn quý khách đã sử dụng bồn tắm của TOTO.
- Để sản phẩm phát huy tối đa các tính năng, vui lòng lắp đặt đúng theo Hướng dẫn lắp đặt.
- Sau khi hoàn thành việc lắp đặt phải hướng dẫn cách sử dụng và đưa cho khách hàng tài liệu Hướng dẫn lắp đặt và sử dụng. Lưu ý: Vui lòng điền các mục yêu cầu vào phiếu bảo hành.
- Lưu ý, có thể chỉnh sửa số linh kiện được liệt kê trong Hướng dẫn lắp đặt.



MỤC LỤC:



1. Chú ý về an toàn	— — — — —	3
2. Chú ý khi lắp đặt	— — — — —	4
3. Danh mục chi tiết các linh kiện	— — — — —	5
4. Thông số kỹ thuật, kích thước và bản vẽ phác thảo của bồn tắm	—	5-7
4-1. Thông số kỹ thuật	— — — — —	5
4-2. Bản vẽ	— — — — —	6-7
5. Quy trình lắp đặt	— — — — —	8-11
5-1. Chuẩn bị trước khi lắp đặt	— — — — —	8
5-2. Lắp đặt ống thoát nước	— — — — —	8
5-3. Cố định bồn tắm	— — — — —	9-11

1. Chú ý về an toàn



Vui lòng đọc kỹ và tiến hành lắp đặt theo hướng dẫn. Hãy lưu các hướng dẫn để sử dụng khi cần.

Hãy đọc kỹ những chú ý về an toàn trước khi lắp đặt và lắp đặt chính xác sản phẩm.

Để lắp đặt sản phẩm một cách chính xác và an toàn, tránh những thương tích về người hoặc tổn thất về tài sản, trong bản hướng dẫn lắp đặt này dùng rất nhiều ký hiệu. Ý nghĩa của các ký hiệu này như sau:





Ký hiệu	Ý nghĩa
 Chú ý	Nếu như bỏ qua ký hiệu này, mà dẫn đến thao tác sai, có thể gây ra tử vong và thương tích nghiêm trọng.
 Thận trọng	Nếu như bỏ qua ký hiệu này, mà dẫn đến thao tác sai, có thể gây ra thương tích và làm hỏng sản phẩm.

Để đảm bảo an toàn, hãy lắp đặt sản phẩm một cách chính xác theo các ký hiệu trong hướng dẫn lắp đặt này và trên sản phẩm.













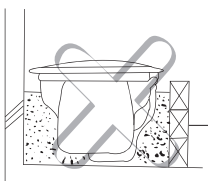
Ký hiệu	Ý nghĩa
	“Cấm” không được thực hiện
	“Bắt buộc” thực hiện.



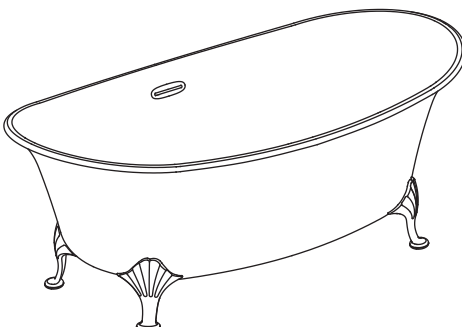
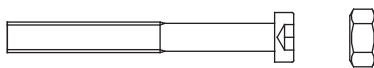
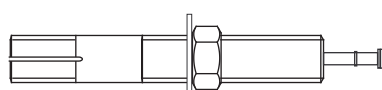
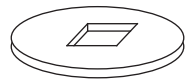


Sau khi lắp đặt xong, xin vui lòng xác nhận rằng không có nguy hiểm tiềm ẩn như lỏng lẻo hoặc rò rỉ trên sản phẩm. “Hướng dẫn ứng dụng” được đóng gói đồng bộ với sản phẩm, là tài liệu quan trọng để người sử dụng có thể sử dụng an toàn. “Hướng dẫn sử dụng” cần được bảo quản cẩn thận, tránh làm thất lạc hay làm bẩn. Sau khi hoàn thành việc lắp đặt hãy giao lại hướng dẫn cho người sử dụng hoặc người phụ trách xây dựng.

 Cảnh báo	
 Bắt buộc thực hiện	<p>Sau khi mở sản phẩm bòn tẩm, xin hãy nhanh chóng xử lý bao bì đựng và các vật dụng không cần thiết. Để tránh phát sinh tai nạn do việc để không cần thiết các vật dụng như khung gỗ, đinh, giấy bọc, dây buộc gây ra. Đặc biệt không để trẻ em hoặc vật nuôi tiếp xúc với các vật dụng đóng gói tránh gây ra những sự cố ngoài ý muốn.</p> 
	<p>Bắt buộc phải sử dụng các biện pháp chống đóng băng nước. Nếu không, nước trong đường ống bị đóng băng có thể dẫn đến hư hại cho sản phẩm, ống nước.</p> <p>Bắt buộc phải tiến hành chống thấm đối với bề mặt ở nơi lắp đặt bòn tẩm. Nếu không, có thể gây tổn hại đến cơ sở hạ tầng trong trường hợp xảy ra sự cố tràn hoặc rò nước.</p>
 Nghiêm cấm	<p>Tuyệt đối không sử dụng các nguồn nước khác ngoài nước máy. Nếu sử dụng các loại nước khác như nước giếng,... có thể dẫn đến bị rò nước do hiện tượng ăn mòn.”.</p> <p>Tuyệt đối không được dùng xi măng để lắp đặt bòn tẩm. Nếu không, có thể gây nứt bòn tẩm.</p> <p>Các phụ kiện như ống dẫn nước và ống xả ... phải gắn chắc chắn. Nếu không, có thể gây rò rỉ nước.</p>

2. Chú ý khi lắp đặt

 Cảnh báo		
 Bắt buộc thực hiện	<p>Hãy căn cứ theo hướng dẫn để lắp đặt chính xác. Nếu không, có thể dẫn đến rò rỉ nước, gây tổn hại cho tài sản trong nhà.</p>	
	<p>Lắp đặt ống nước theo đúng trình tự. Nếu không, có thể dẫn đến rò rỉ nước, gây tổn hại đến tài sản trong nhà.</p>	
	<p>Trước khi lắp đặt bồn tắm, hãy kiểm tra để bảo đảm rằng không có bất cứ hiện tượng bất thường nào.</p>	
	<p>Trước khi hoàn tất việc lắp đặt, hãy dùng bìa các tông để bảo vệ bề mặt bồn tắm. Nếu không, có thể gây trầy xước, tổn hại tới sản phẩm.</p>	
 Nghiêm cấm	<p>Lắp đặt không đúng cách có thể dẫn đến rò nước, làm hư hỏng sản phẩm gây tổn hại cho tài sản trong nhà. Gây hiện tượng thoát nước kém hoặc tổn hại tới sản phẩm.</p>	
	<p>Tuyệt đối không để bồn tắm va chạm với những vật cứng hoặc để vật cứng rơi từ trên cao xuống bồn tắm. Nếu không, có thể làm nứt, xước bồn tắm hoặc gây rò rỉ làm hư hỏng tài sản trong nhà.</p>	
	<p>Không đứng trên bồn tắm khi lắp đặt, có thể bị trượt ngã hoặc làm vỡ sản phẩm.</p>	
	<p>Khi vệ sinh, nghiêm cấm sử dụng các chất hoá học như axit, kiềm, dung môi hữu cơ và các nước rửa có tính axit, tính kiềm, nếu không sẽ gây ra hư hại bề mặt sản phẩm. Khi vệ sinh, xin hãy sử dụng nước hoặc các chất tẩy rửa trung tính. Trong trường hợp sử dụng nước hoặc chất tẩy rửa trung tính vẫn không làm hết vết bẩn, có thể sử dụng vải sạch có thấm một chút rượu hoặc cồn để lau.</p>	
	<p>Không đặt vật dễ cháy lên trên bồn tắm. Nếu không, có thể gây hư hại về tài sản.</p>	
	<p>Không được dùng vữa để trát lấp lưng bồn tắm. Nếu không, có thể gây thiệt hại về tài sản.</p>	

3. Danh mục chi tiết phụ kiện

Tên	Số lượng	Loại	Ghi chú
Bồn tắm	1		
Bulông M8*30 và bulông chốt (để siết chặt chân chốt tắm)	4		Chi ở mã PPY1610HIPT/ PPY1610HIPTV14/ PPY1810HIPT/ PPY1810HIPTV14
Bulông M10*60 và bulông chốt (để siết chặt chân chốt tắm)	4		Chi ở mã PPY1806HPWN/ PPY1806HPWG/ PPY1806PWN/ PPY1806PWG/ PPY1606HPWN/ PPY1606HPWG/ PPY1606PWN/ PPY1606PWG/
Miếng đệm	4		
Hướng dẫn lắp đặt	1		
Hướng dẫn sử dụng	1		

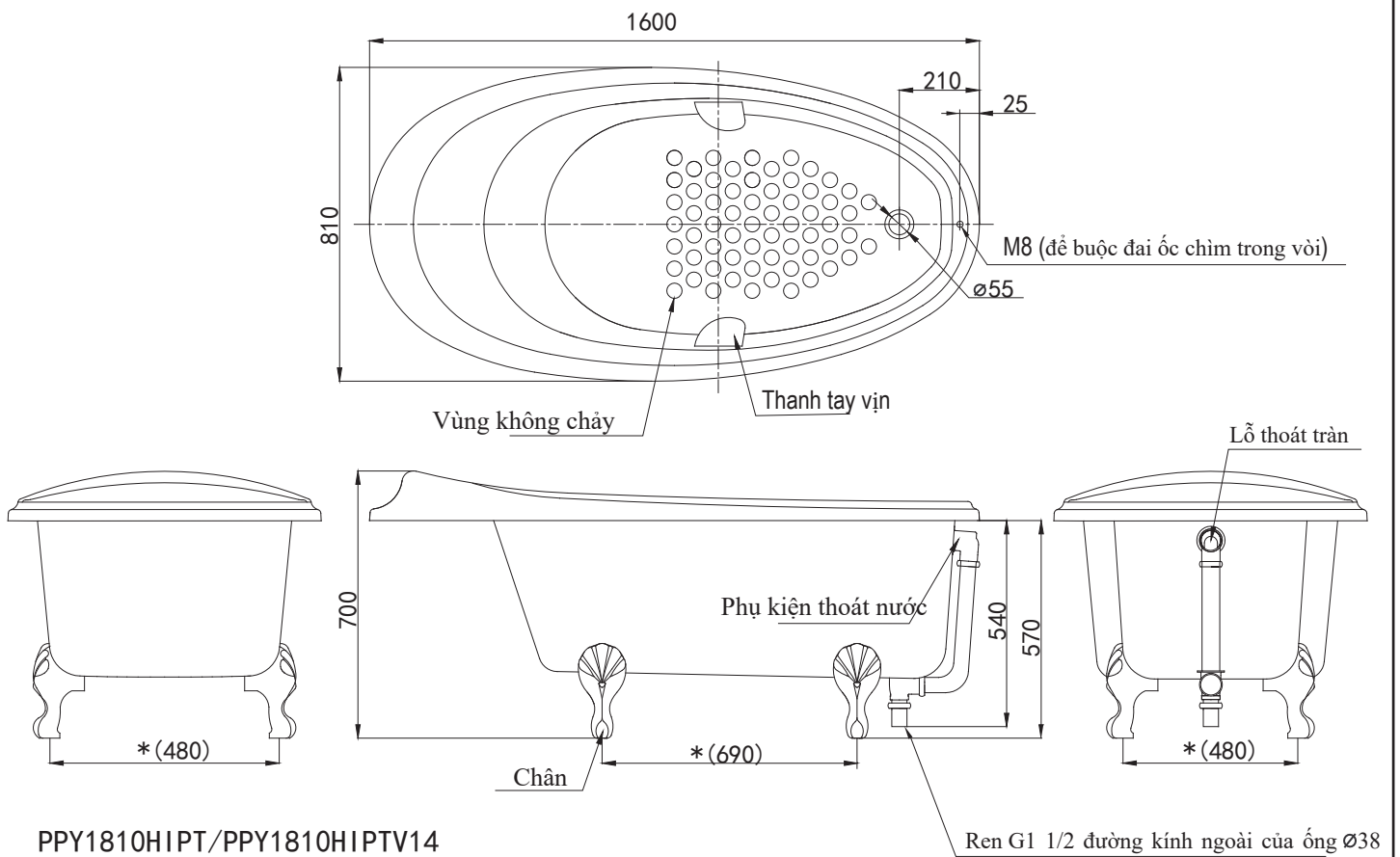
4. Bản vẽ kích thước

Tên	Kích thước (mm)	Khối lượng (Kg)	Dung tích khi đầy (L)	
PPY1610HIPW PPY1610HIPWV14	1600*810*630	55	179	Phụ kiện thoát nước: Phụ kiện thoát nước được trang bị cho loại bồn tắm có chữ "W". Chất liệu: Acrylic v.v... Màu sắc: Bồn tắm tiêu chuẩn là màu trắng ngọc trai. Tiêu chuẩn điều hành của sản phẩm (QB): JC/T779-2010 (Bồn tắm bằng sợi thủy tinh tăng cường).
PPY1810HIPW PPY1810HIPWV14	1800*870*630	75	209	
PPY1806HPW PPY1806PW	1800*866*624	90	330	
PPY1606HPWN PPY1606HPWG PPY1606PWN PPY1606PWG	1600*795*660	57	170	

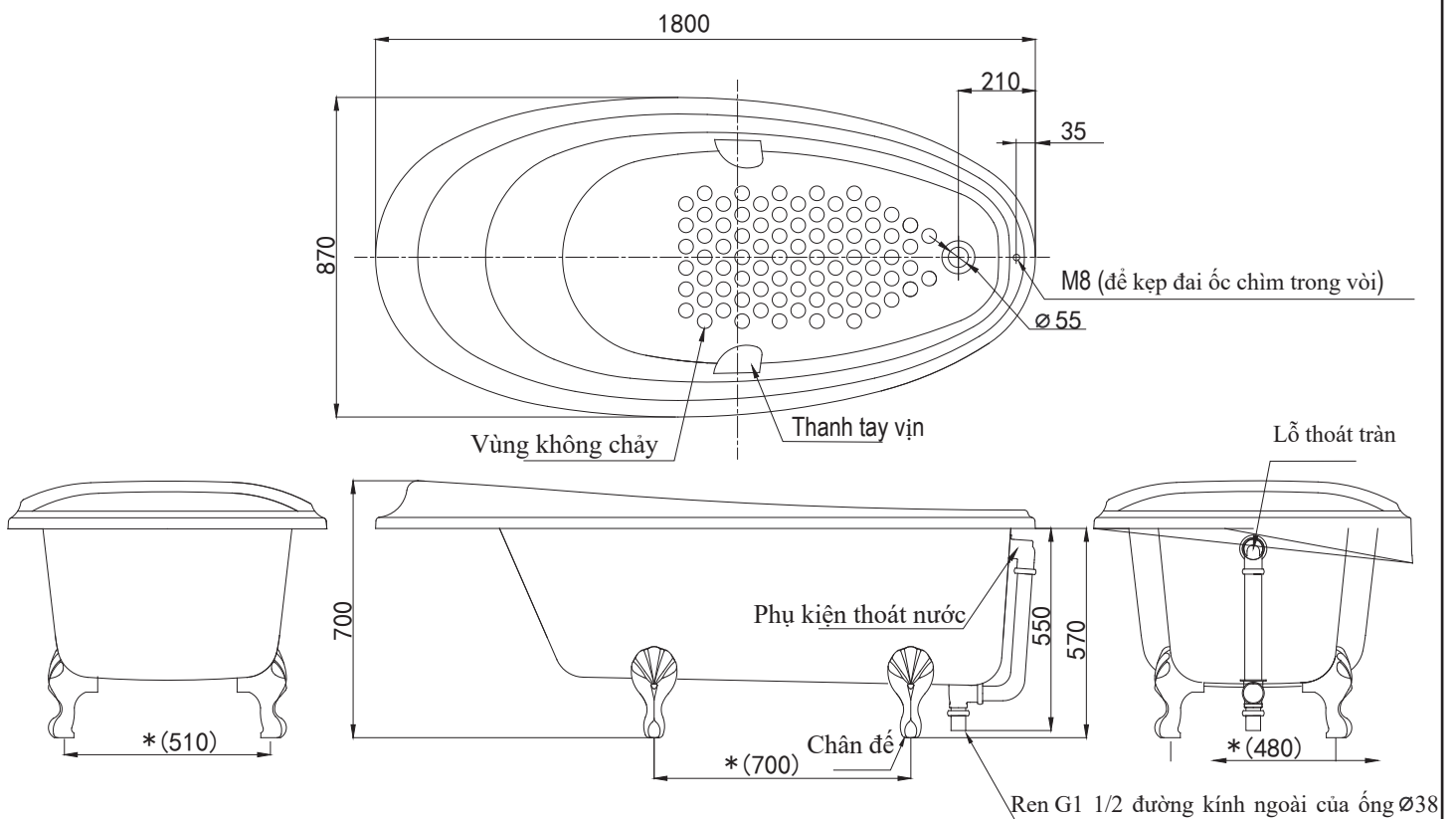
4-2. Phụ kiện thoát nước

PPY1610HIPT/PPY1610HIPTV14

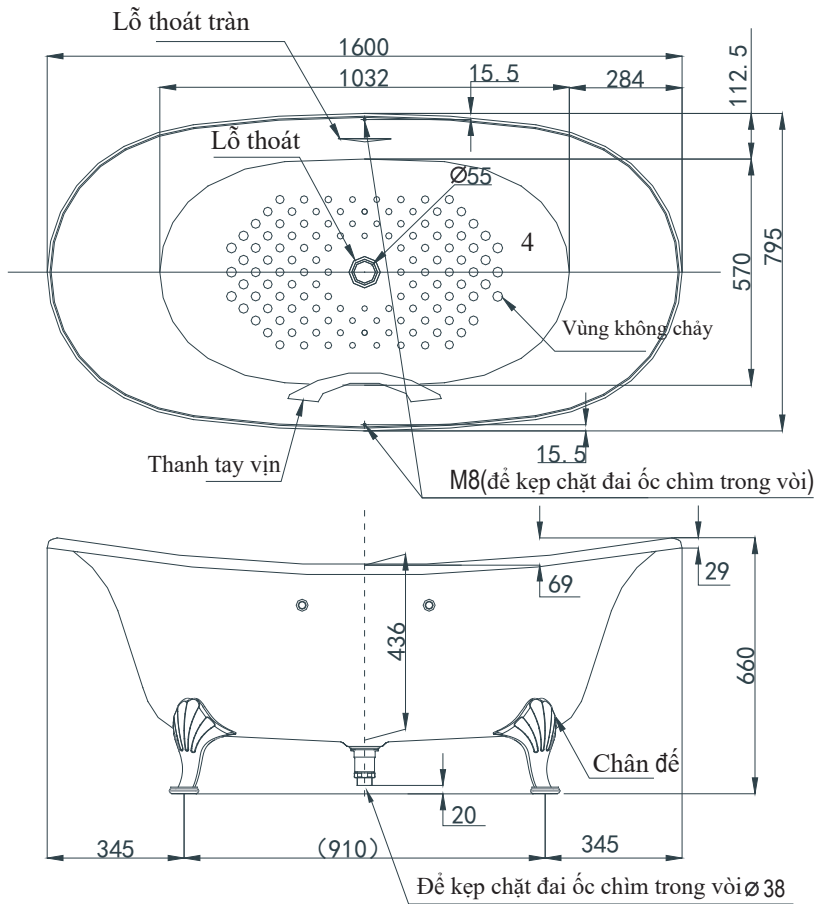
* Chỉ khoảng cách tâm lỗ của chân cố định.



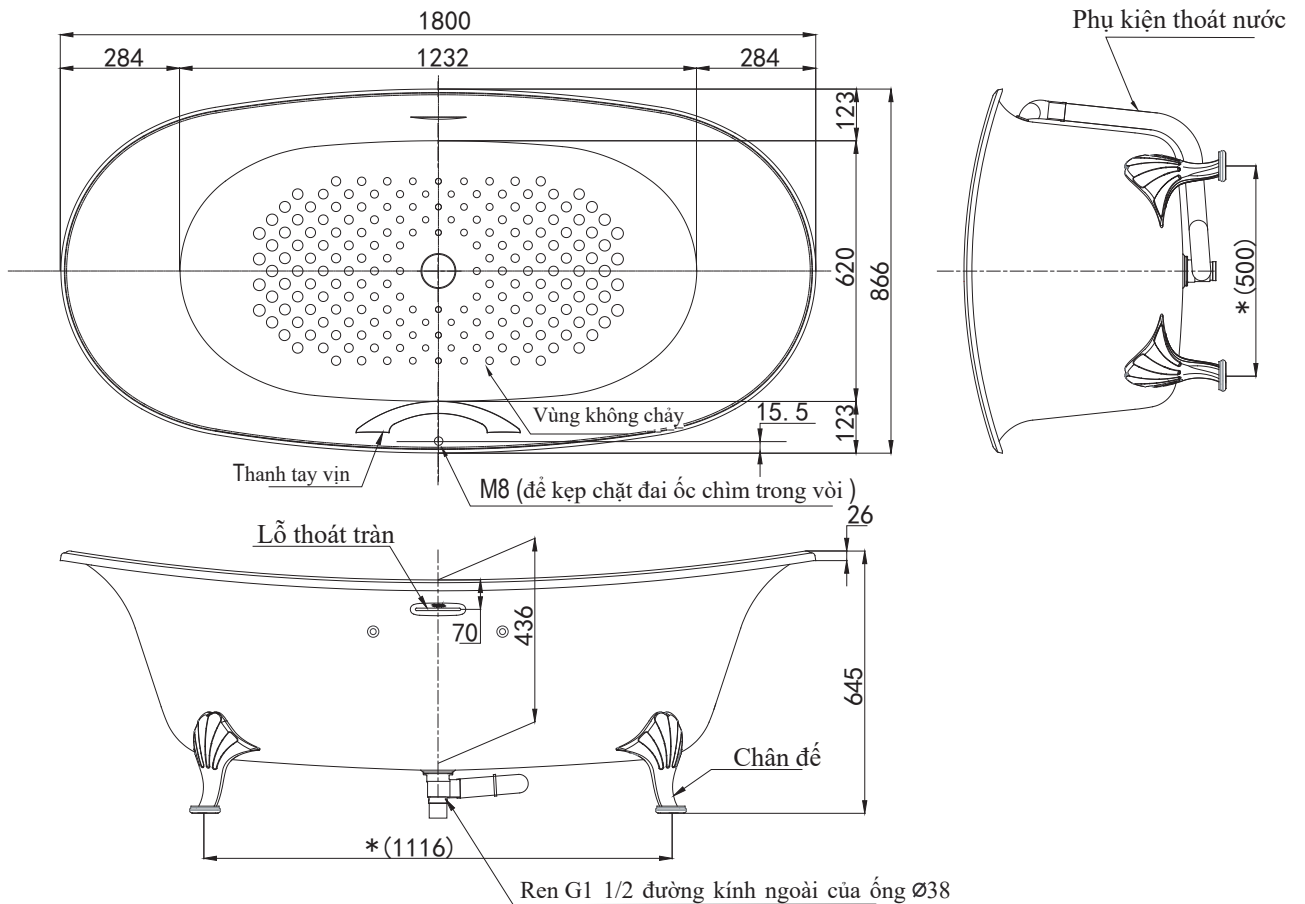
PPY1810HIPT/PPY1810HIPTV14



PPY1606HPW/PPY1606PW



PPY1806HPW/PPY1806PW



5. Quy trình lắp đặt

5-1. Chuẩn bị trước khi lắp đặt bồn tắm

1. Xác định vị trí của lỗ thoát nước.

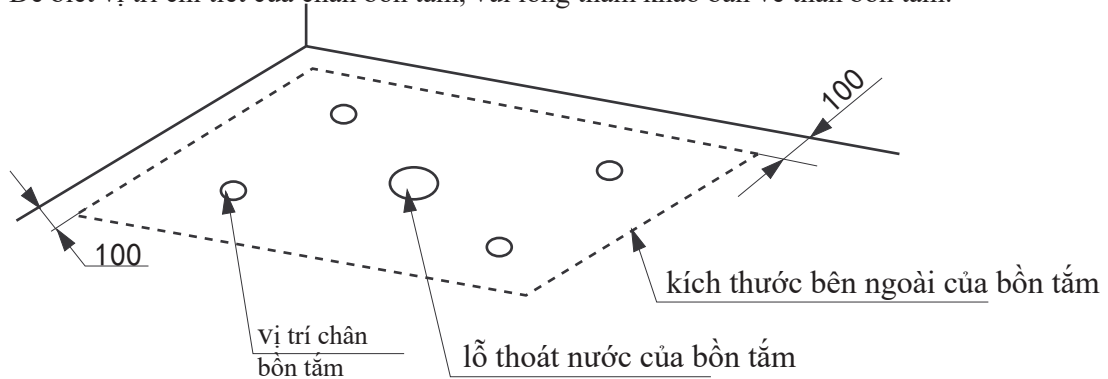
① Đảm bảo bề mặt lắp đặt bằng phẳng.

Nếu không bằng phẳng, có thể dùng các đế đệm phía dưới. Vị trí lắp đặt phụ thuộc và vị trí của chân, độ cao của các đế đệm phụ thuộc vào thiết bị thoát nước sử dụng.

② Căn cứ vào kích cỡ phụ kiện của thiết bị thoát nước mà xác định kích thước lỗ thoát nước.

Lưu ý: 1. Sau khi đặt bồn tắm, sử dụng thước đo thẳng bằng để hiệu chỉnh độ cao của bồn tắm để đảm bảo lắp đặt ổn định.

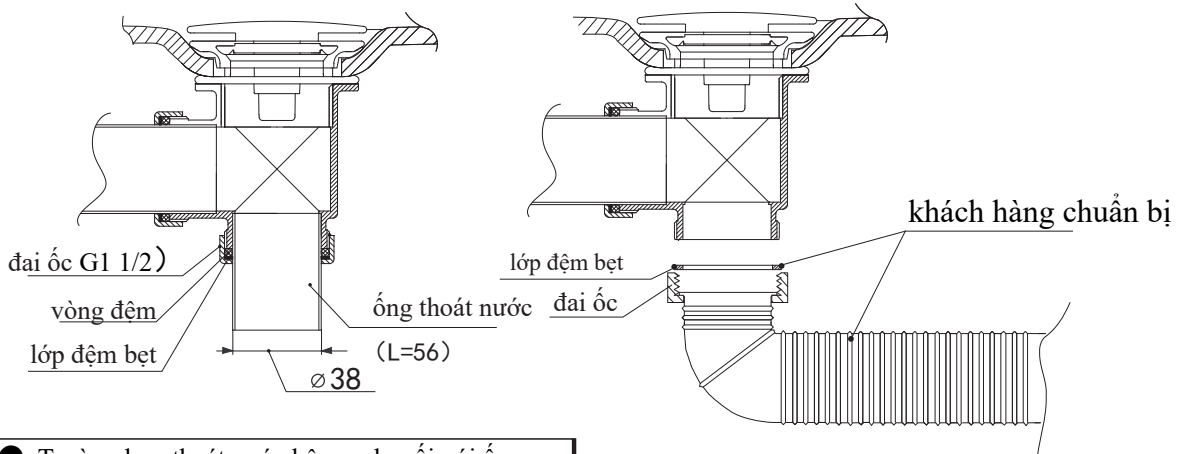
2. Để biết vị trí chi tiết của chân bồn tắm, vui lòng tham khảo bản vẽ thân bồn tắm.



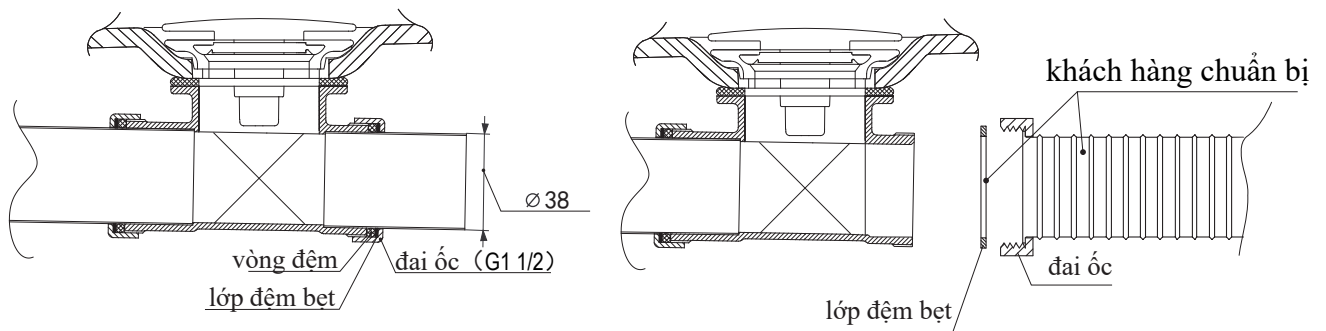
5-2. Lắp đặt ống thoát nước

Đưa đầu thái vào trong ống thoát nước dưới sàn, sau đó nối chặt. Nếu đầu thái quá ngắn, có thể dùng ống nối dài ra sau đó mới đưa vào trong ống thoát nước

● Trường hợp thoát nước trực tiếp, nối với ống ren.

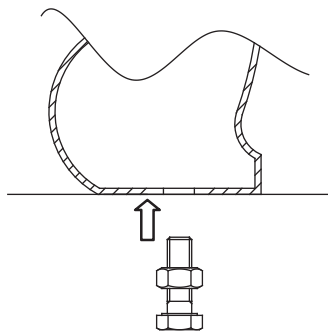


● Trường hợp thoát nước bên cạnh, nối với ống ren.



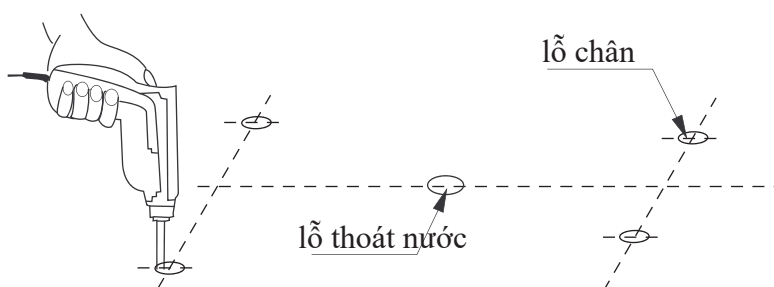
6-3.Cố định bồn tắm (PPY1610HPT /PPY1810HPT)

1. Siết chặt bu lông M8*25 (bu-lông đặc biệt để kẹp chặt chân do TOTO cung cấp) vào lỗ trên đế bồn tắm.

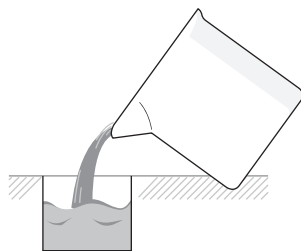


2. Điều chỉnh độ cao của bu-lông (tham khảo bản vẽ ở bước 4). Sau khi xác định bề mặt bồn tắm, đặt bồn tắm lên sau đó dùng bút vẽ chu vi ngoài của bu lông.

3. Di chuyển bồn tắm.Sau đó tìm tâm của vòng tròn được vẽ ở bước 2 để khoan các lỗ có đường kính Φ 20mm và độ sâu trên 20mm.

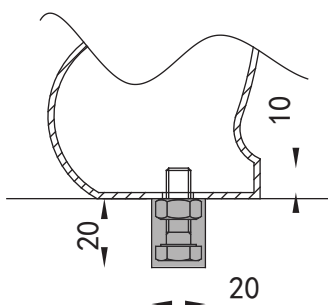


3. Đổ xi măng vào bốn lỗ.



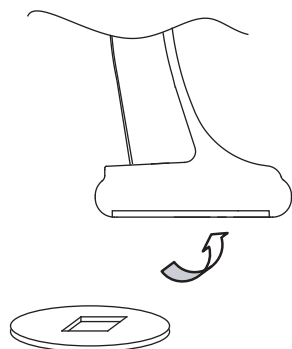
* Lưu ý: Độ sâu của xi măng thấp hơn mặt trên của lỗ và độ dài quang học là 16mm.

4. Đặt bồn tắm vào các lỗ thích hợp (bản vẽ sau đây để cố định chân bồn tắm).

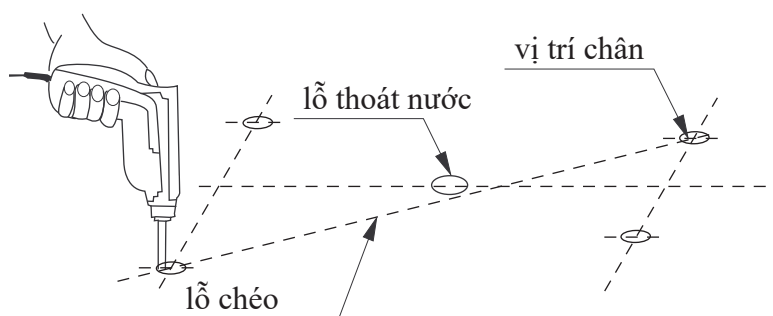


6-3. Cố định bồn tắm (PPY1806/1606 (H) PWN/G)

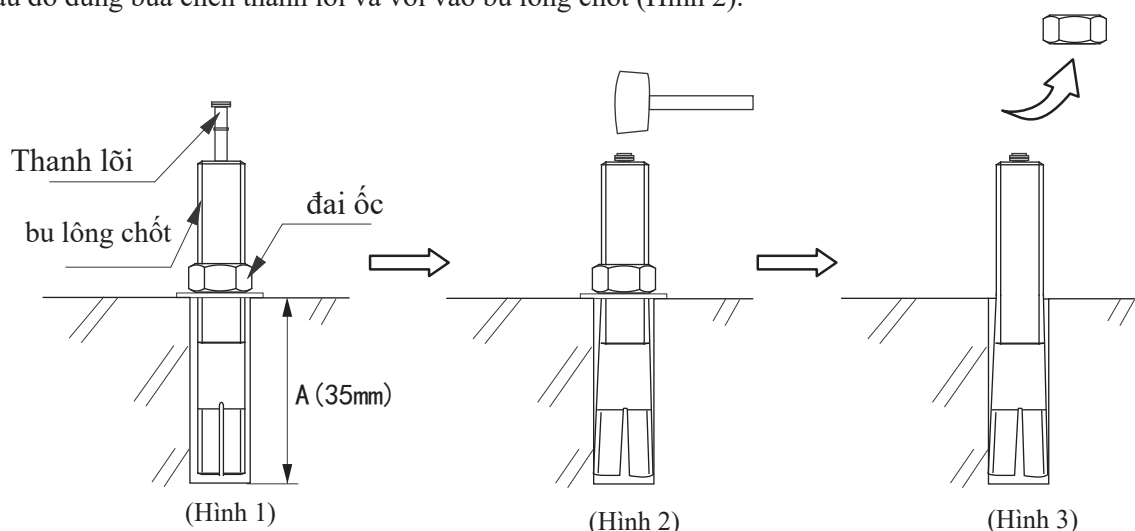
1. Trước tiên phải xác định vị trí lắp đặt, sau đó xác định lại bề mặt bồn tắm. Nếu bồn tắm không phẳng, hãy dùng miếng đệm kín dán vào đáy của chân trang trí để điều chỉnh bề mặt bồn tắm.



2. Khoan hai lỗ (chéo) ở giữa chân bồn tắm với đường kính $\Phi 8.5\text{mm}$ và độ sâu 35mm (khoảng cách giữa các lỗ đề cập trong bản vẽ thân bồn tắm).



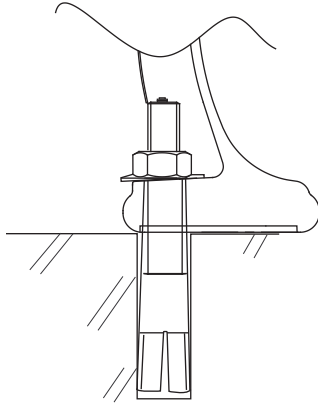
3. Đặt bu lông chốt vào bu lông, siết chặt đai ốc và đặt chúng vào lỗ (Hình 1). Sau đó dùng búa chèn thanh lõi và vùi vào bu lông chốt (Hình 2).



- * Lưu ý: 1. Trước khi đặt bu lông, phải dọn sạch rác.
2. Phần A của bu lông được đặt hoàn toàn vào lỗ.

4. Tháo đai ốc khỏi bu lông (Hình 3). Sau đó đặt bồn tắm lên bu lông thích hợp.

5. Cố định bồn tắm bằng cách siết chặt đai ốc.



Bắt buộc

- ① Trong quá trình lắp đặt, dùng vật liệu mềm phủ mặt bồn tắm để tránh trầy xước.
- ② Đảm bảo ở bốn cạnh bồn tắm không có lực tác dụng hướng lên trên do chạm.
- ③ Trong quá trình lắp đặt, không để vật cứng rơi hoặc va vào bồn tắm.
- ④ Không dùng các chất như vữa để đổ lên bồn tắm, có thể gây hư hỏng.
- ⑤ Không đứng lên bồn tắm để lắp đặt hoặc đặt vật nặng xung quanh, có thể gây hư hỏng.

* Chú ý: Sau khi lắp đặt xong, cần phải dọn dẹp sạch mặt sàn, cuối cùng dùng vải mềm và nước tẩy rửa trung tính để lau sạch bồn tắm, giữ cho bồn tắm sạch đẹp.