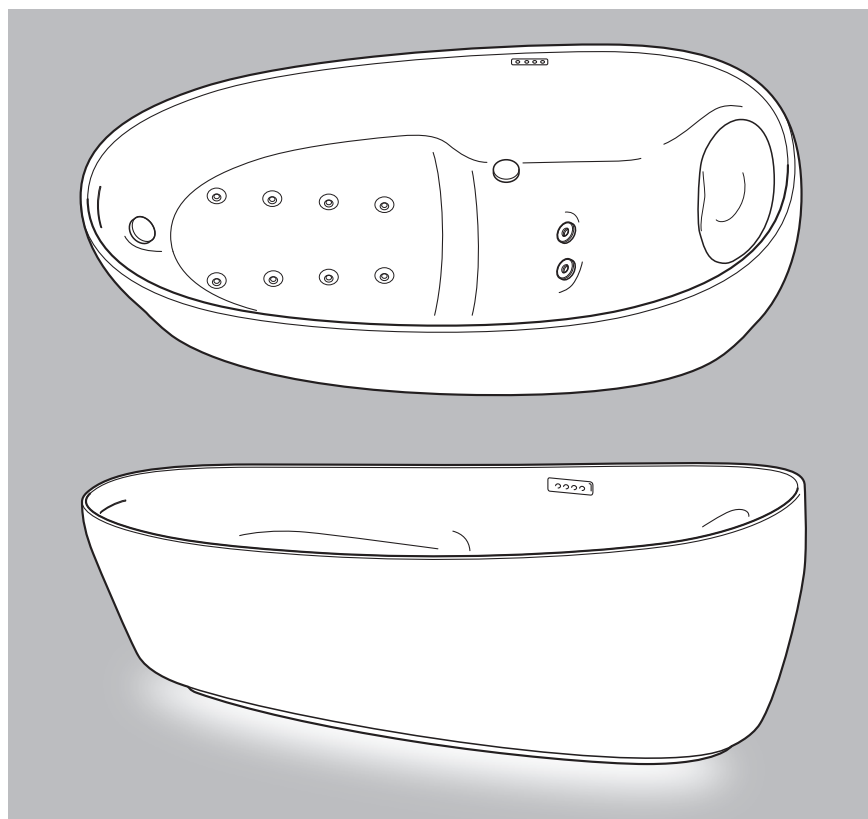


BỒN TẮM PJYD2200





- Cảnh báo và cân trọng 2
- Các bộ phận kèm theo 4
- Các dụng cụ bắt buộc 5
- Thông số kỹ thuật 6
- Bản vẽ kích thước 7
- Thi công điện 8
- Quy trình lắp đặt 9
- Ý nghĩa của các chỉ dẫn 10
- Xây nền bồn tắm 10
- Lắp đặt bồn tắm 11
- Thực hiện chạy thử 14
- Hoàn thiện 15

Dành cho người lắp đặt bảo trì



Vui lòng giải thích các chức năng và hoạt động của BỒN TẮM cho khách hàng.
Giữ điện tắt trong khoảng thời gian cho đến khi bàn giao sản phẩm trong một ngôi nhà mới.




Cảnh báo và cẩn trọng

Vui lòng đọc hướng dẫn lắp đặt và làm theo các cảnh báo và cẩn trọng này cẩn thận trước khi bắt đầu xây dựng. Làm theo tất cả biện pháp an toàn và cảnh báo.


 CẢNH BÁO	Khi chỉ báo xuất hiện bên cạnh một chủ đề, chỉ báo này cho biết thao tác sai có thể dẫn đến tử vong hoặc thương tích nghiêm trọng.
 CẨN TRỌNG	Khi chỉ báo xuất hiện bên cạnh một chủ đề, chỉ báo này cho biết thao tác sai có thể dẫn đến thương tích hoặc tổn hại về thể chất.

- Các ký hiệu sau được sử dụng để phân loại và giải thích hướng dẫn cần phải tuân thủ.



Ví dụ về ký hiệu	Ý nghĩa của ký hiệu
	Ký hiệu này cho biết có bị "Cấm".
	Ký hiệu này cho biết có "Bắt buộc".

 CẢNH BÁO	
 Cấm	Đừng đứng trên bồn tắm trong khi làm việc. • Làm như vậy có thể gây ra ngã hoặc thương tích hoặc làm hỏng các bộ phận.
	Chỉ lắp đặt các bộ phận được cung cấp hoặc các bộ phận trực tiếp, và đừng thay đổi bất kỳ điều gì. • Đặc biệt đảm bảo không thay đổi kích thước của sản phẩm.
	Đừng uốn cong, xử lý dây điện mạnh hoặc đặt vật nặng lên chúng. • Điều này có thể dẫn đến cháy hoặc điện giật.
 Luôn tuân thủ	Đảm bảo tuân thủ hướng dẫn lắp đặt để lắp đặt. • Lắp đặt chưa xong có thể dẫn đến cháy hoặc điện giật. Nếu không, có khả năng rò rỉ có thể gây ướt và thiệt hại cho tài sản gia đình.
	Đảm bảo làm theo các thủ tục gắn đường ống thoát nước. • Xây dựng lỗi có thể dẫn đến rò rỉ nước có thể ướt và thiệt hại cho tài sản gia đình.
	Sau khi tháo ra, vứt bỏ bất kỳ vật liệu đóng gói không cần thiết nào. • Khung gỗ, móng, hộp các tông, túi nhựa vinyl, hoặc dây niêm phong có thể gây thương tích. Nếu trẻ chơi với vật liệu đóng gói có nguy cơ nghẹt thở hoặc các tai nạn khác.
	Có một thợ điện chuyên nghiệp thực hiện tất cả các công việc điện. • Nếu công việc không được thực hiện đúng cách, nó có thể gây ra thương tích hoặc thiệt hại vật chất.
	Gắn một bộ ngắt mạch và bộ ngắt lỗi mạch nối đất (GFCI) vào thiết bị điện của bồn tắm.
	Gắn thiết bị cấp nước vào bồn tắm.
	Đảm bảo nối dây nối đất (tiếp địa).
	Sử dụng điện áp AC quy định cho điện áp. • Điều này có thể gây hư hỏng hoặc lỗi thiết bị hoặc cháy.
Sau khi lắp đặt xong, đảm bảo kiểm tra hoạt động của bộ ngắt mạch và bộ ngắt lỗi mạch nối đất (GFCI). • Nếu GFCI không hoạt động đúng, có thể dẫn đến cháy hoặc điện giật.	

CẢNH BÁO

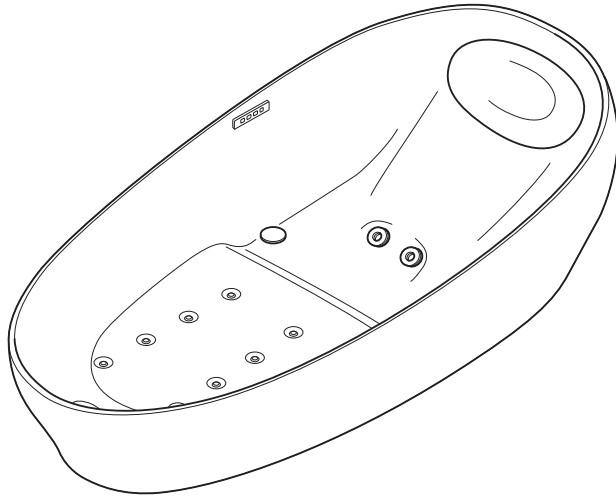
 Luôn tuân thủ	Đảm bảo lắp đặt bồn tắm theo đúng hướng dẫn lắp đặt và ở một vị trí chắc chắn có thể chịu được trọng lượng của bồn tắm. <ul style="list-style-type: none"> • Lắp đặt sai có thể gây ra thương tích do bồn tắm bị đổ hoặc bị lật.
	Khi nối dây điện, kiểm tra để xem điện đã tắt chưa. <ul style="list-style-type: none"> • Điều này có thể gây điện giật.
	Đảm bảo rằng bạn có vị trí làm việc linh hoạt trong quá trình vận chuyển và lắp ráp. <ul style="list-style-type: none"> • Cẩn thận trong mọi giai đoạn để bạn di chuyển được an toàn. Đảm bảo rằng bạn được hỗ trợ để tránh nguy cơ tai nạn hoặc thương tích.
	Tuân theo các quy định hiện hành của địa phương về phòng chống tai nạn và quy định về xây dựng cũng như các quy định về vệ sinh môi trường trong quá trình lắp đặt.

CẢN TRỌNG

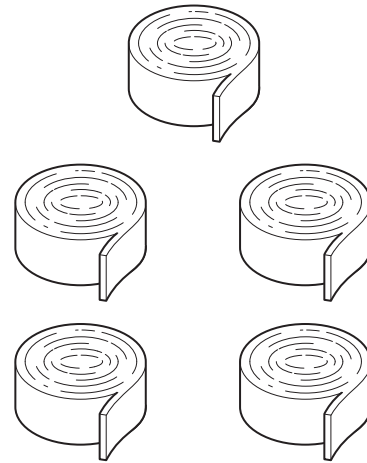
 Cấm	Đừng đặt dầm bên trong bồn tắm hoặc đặt các đồ vật nặng lên cạnh bồn tắm. <ul style="list-style-type: none"> • Điều này có thể gây hư hỏng.
	Đừng thả hoặc va đập bất cứ vật gì cứng hoặc nặng lên bồn. <ul style="list-style-type: none"> • Điều này có thể làm cho bồn tắm bị nứt và gây ra thương tích hoặc rò rỉ có thể làm ướt và thiệt hại cho tài sản gia đình.
	Giữ khoảng cách với nguồn nhiệt. Đừng hút thuốc. <ul style="list-style-type: none"> • Làm như vậy có thể gây ra hư hỏng.
	Đừng lắp đặt bồn tắm ngoài trời hoặc ở nơi thường xuyên bị phơi nắng (như phòng tắm nắng). <ul style="list-style-type: none"> • Điều này có thể làm cho bồn tắm đóng băng và gây hư hỏng hoặc đổi màu.
	Khi bàn giao bồn tắm, đừng giữ ống hoặc đường ống hoặc va đập bất cứ vật gì cứng vào nó.
 Luôn tuân thủ	Khi mở bao bì đóng gói, đảm bảo rằng tất cả các bộ phận được cung cấp và bồn tắm không bị hư hỏng, và nếu có, đừng sử dụng các bộ phận bị hư hỏng. <ul style="list-style-type: none"> • Thay thế bất kỳ bộ phận bị hư hỏng.
	Khi lắp đặt bồn tắm tại vị trí có thể dẫn đến hư hỏng do nước rò rỉ, đảm bảo thi công xây dựng chống thấm trên bề mặt sàn. <ul style="list-style-type: none"> • Nếu bị rò rỉ nước, có thể gây hư hỏng sàn bên dưới.
	Tháo tấm bảo vệ của bồn tắm sau khi thi công xong.
	Đảm bảo có một khu vực cho phép không gian thích hợp cho việc sử dụng và bảo dưỡng bồn tắm.
	Trước khi hoàn thành quá trình lắp đặt, đảm bảo xác nhận độ kín khít của từng phần. <ul style="list-style-type: none"> • Nếu phát hiện rò rỉ nước, loại bỏ nguyên nhân rò rỉ.

Các bộ phận kèm theo

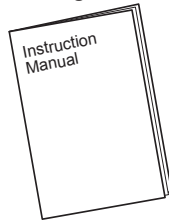
A-1 : Bồn tắm



A-2 : Tấm polyethylene xếp



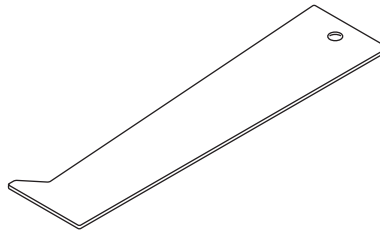
A-3 : Hướng dẫn sử dụng



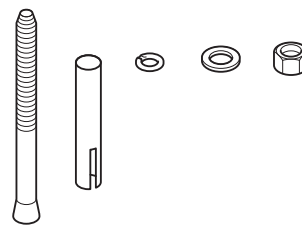
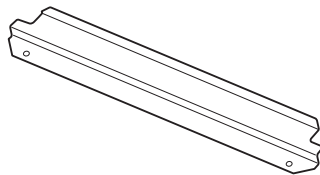
A-4 : Hướng dẫn lắp đặt



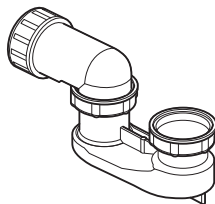
A-5 : Dụng cụ vệ sinh cho TẮM CỎ



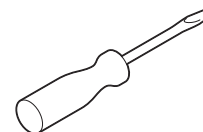
A-6 : Bộ dụng cụ đặt bồn tắm



A-7 : Bộ thoát nước (PP)



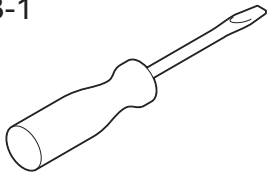
A-8 : Tuốc nơ vít dẹt (nhỏ)



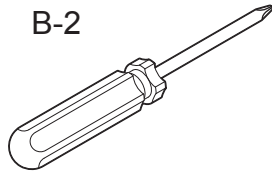
*Giao A-3, 5 cho khách hàng sau khi thi công xong.

Các dụng cụ bắt buộc

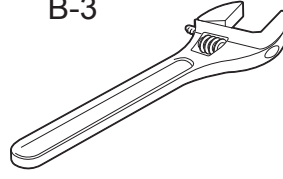
B-1



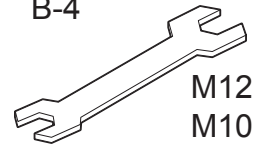
B-2



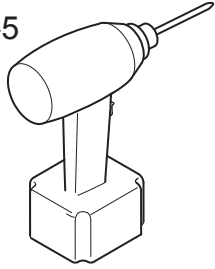
B-3



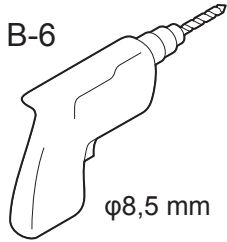
B-4



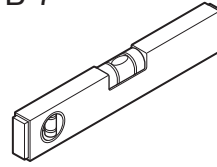
B-5



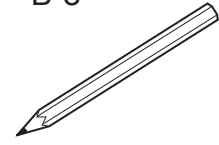
B-6



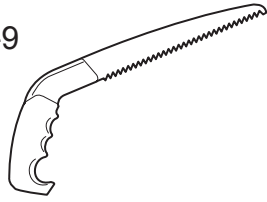
B-7



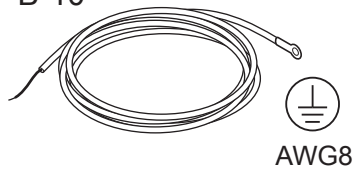
B-8



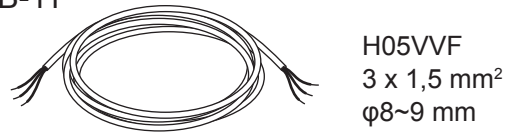
B-9



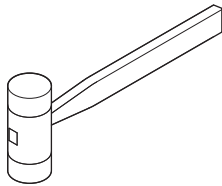
B-10



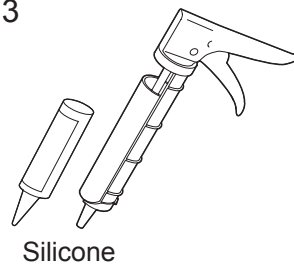
B-11



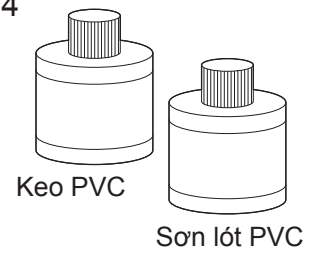
B-12



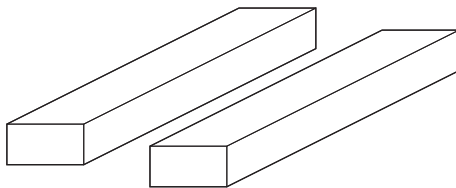
B-13



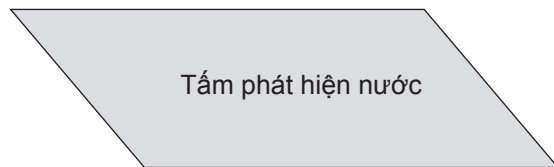
B-14



B-15



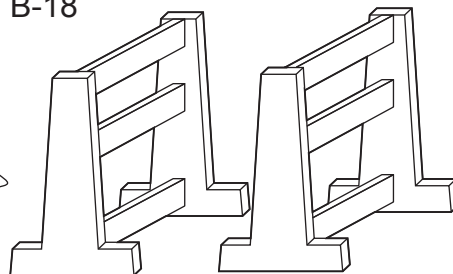
B-16



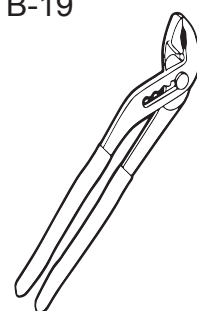
B-17



B-18



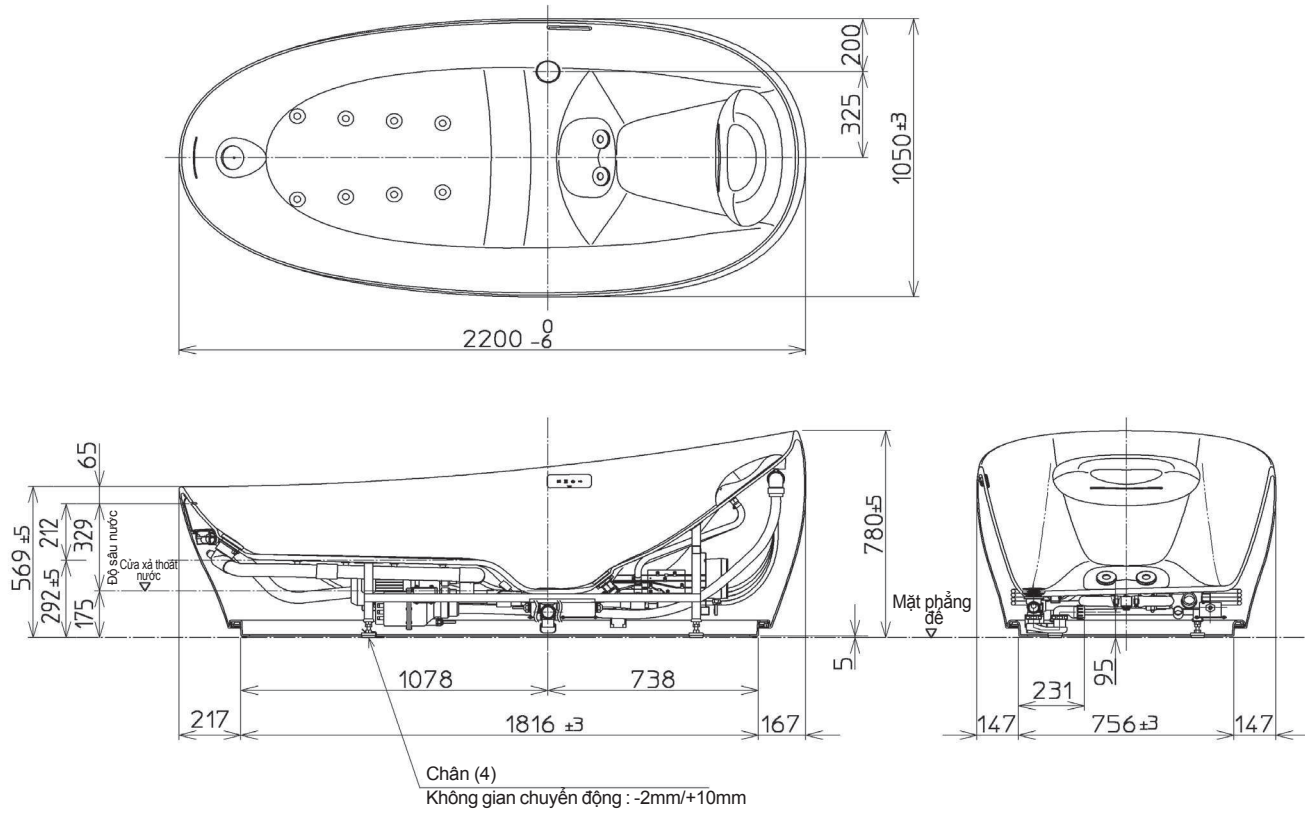
B-19



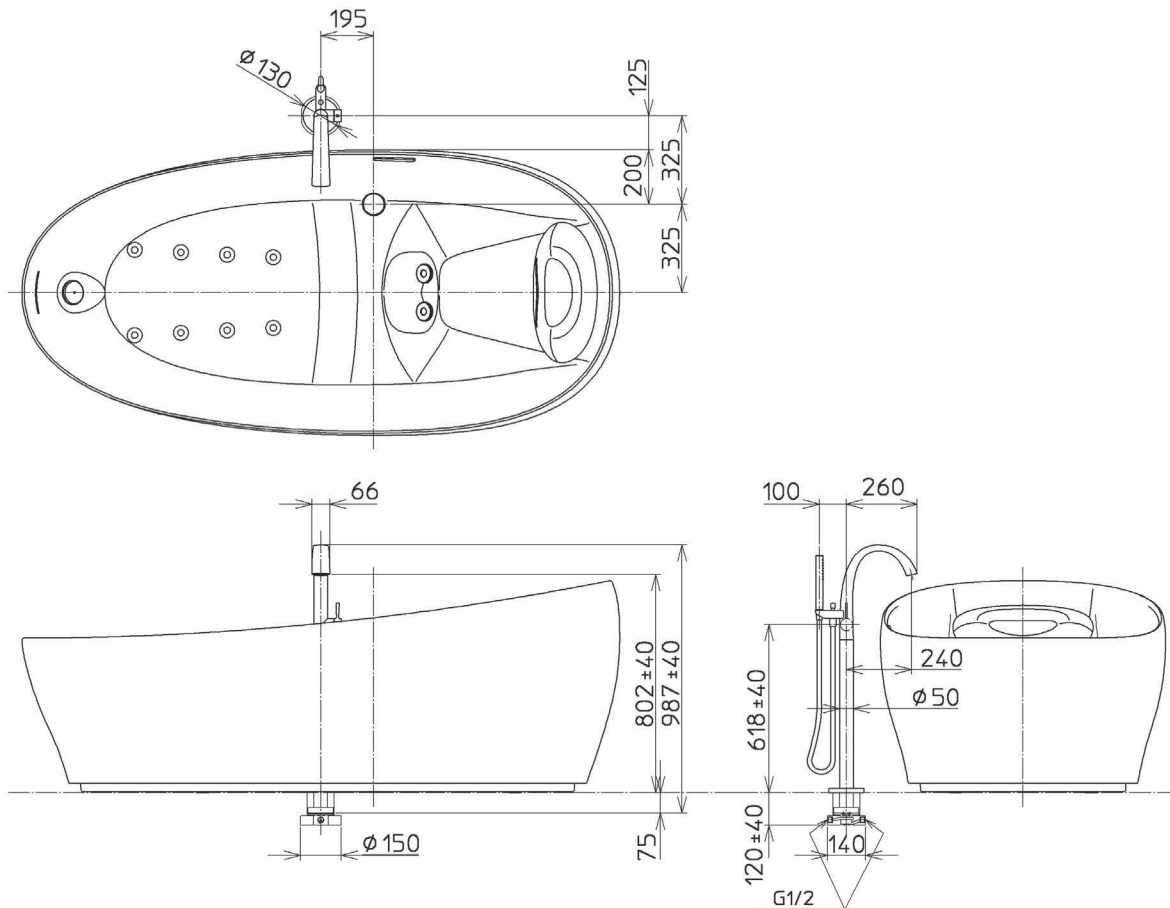
Thông số kỹ thuật

Mục		Thông số kỹ thuật
Kích thước bên ngoài		2200 mm (D) × 1050 mm (R) × 780 mm (C)
Độ sâu bồn tắm		394 mm
Sức chứa		293 L
Trọng lượng		170 kg
Vật liệu		GALALINE (GALALINE là một loại đá cẩm thạch nhân tạo được làm bằng cấu trúc kẹp GFRP.)
Phương pháp thoát nước		Thoát nước bình thường (thoát nước tự động van điện một phần) + Thoát nước tràn
Phễu thoát nước		Phễu thoát nước thao tác đẩy
Tỷ lệ thoát nước (có bẫy)		48 L/phút
Tỷ lệ tràn (có bẫy)		48 L/phút
Phun khí	Số cửa phun	8 vị trí
	Lượng khí thải	Khoảng 400L/phút. (Chế độ mạnh) Khoảng 250L/phút. (Chế độ yếu)
Tắm cổ (Lưu thông)	Số lượng bộ phận nạp	1 vị trí
	Số lượng cửa xả nước	1 vị trí
	Tốc độ dòng chảy của nước	Khoảng 18 L/phút
Tắm thủy liệu pháp (Lưu thông)	Số lượng bộ phận nạp	1 vị trí
	Số lượng cửa xả nước	2 vị trí
	Tốc độ dòng chảy của nước	Khoảng 60 L/phút
Đèn LED	Phần chiếu sáng	1 vị trí
	Màu chiếu sáng	1 màu
Bộ điều khiển		Bảng điều khiển cảm ứng điện dung
Điện áp định mức		220-240V AC
Tần số định mức		50 Hz
Dòng điện định mức		3,5-4,0 A
Điện năng tiêu thụ định mức		700-850 W
Điện năng tiêu thụ dự phòng		2,8 W
Thiết bị an toàn		Thiết bị ngăn ngừa hoạt động liên tục Thiết bị bảo vệ quá dòng Thiết bị bảo vệ quá dòng (bộ bảo vệ nhiệt)

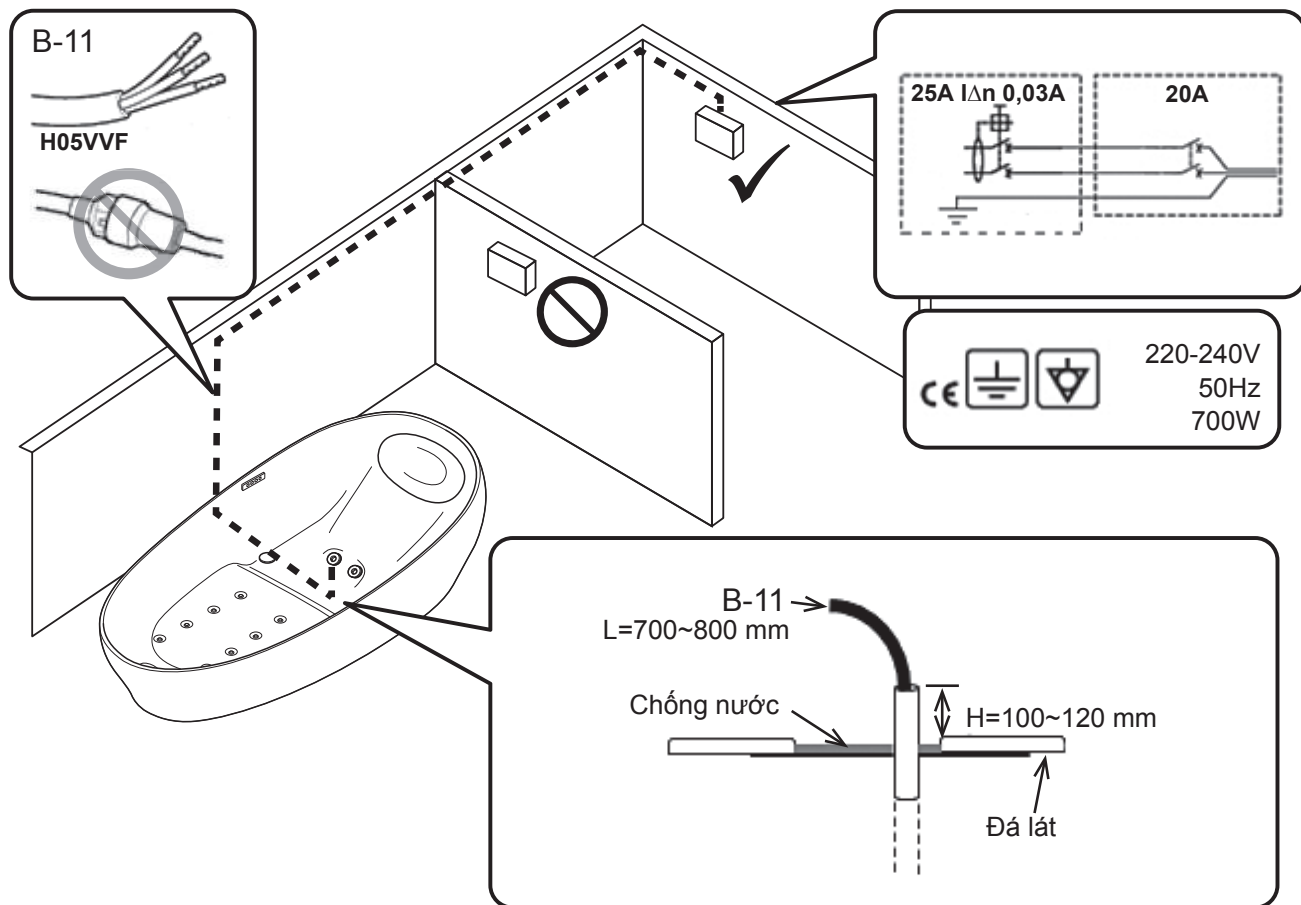
Bản vẽ kích thước



[Trong trường hợp đính kèm một phương án (bộ lọc bồn tắm đứng trên sàn)]
Đối với vòi lọc nước tùy chọn, hỏi đại lý, nhà thầu mà bạn mua sản phẩm, hoặc TOTO.



Thi công điện



Tắt bộ ngắt mạch trong quá trình hoạt động.



Bảo vệ sản phẩm bằng bộ ngắt mạch (công tắc chênh $I\Delta n$ 0,03A và 25A, công tắc nhiệt từ 20A) và bộ ngắt lỗi mạch nối đất (GFCI).

Lắp đặt cả hai công tắc bên ngoài phòng tắm.



Sử dụng một đầu nối cố định để cung cấp điện cho bồn tắm.

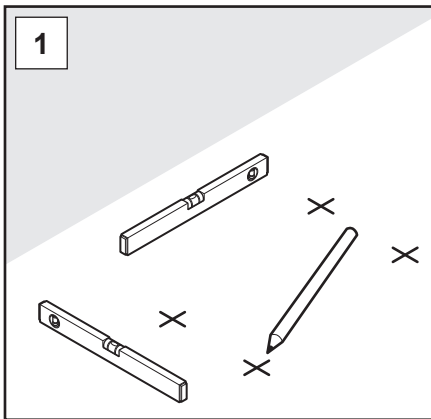
Đừng mở rộng hoặc chuyển tiếp dây nguồn, nối nó thành 1 dây.



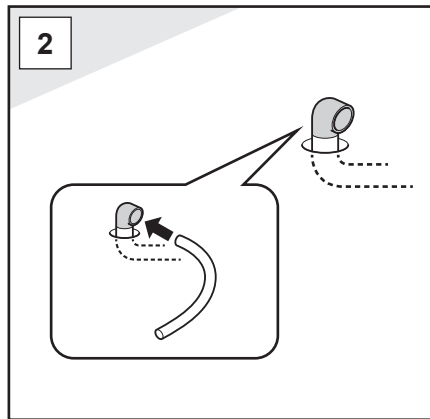
Khi lắp đặt bồn tắm, thực hiện trong khu vực bảo vệ và đảm bảo rằng người đó không chạm vào bất kỳ thiết bị điện nào từ bên trong bồn.

Lắp đặt bồn tắm cách xa bất kỳ thiết bị điện hoặc ổ cắm điện nào trên 600 mm.

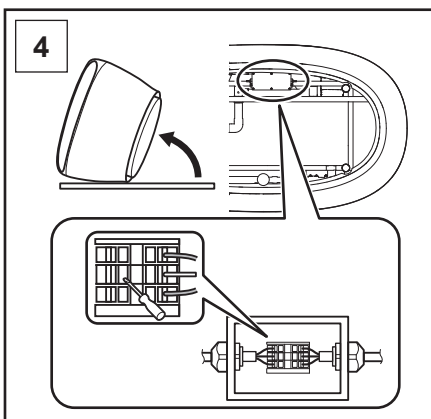
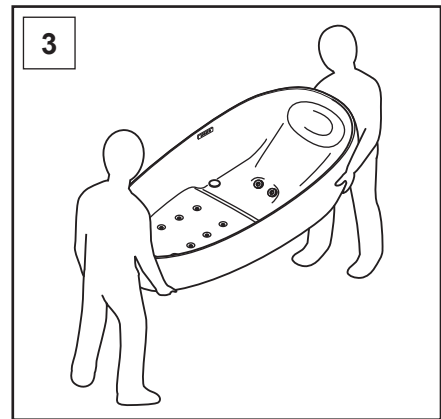
Quy trình lắp đặt



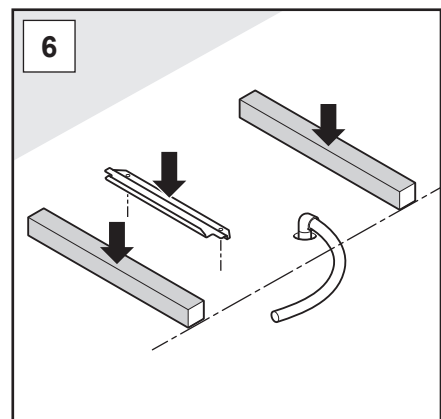
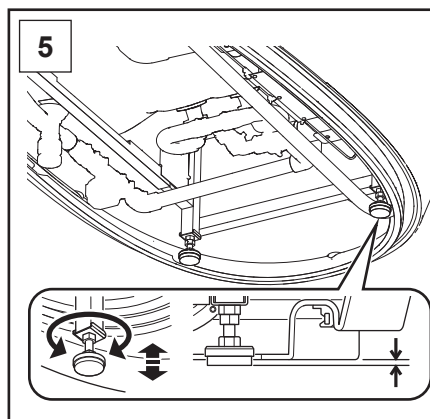
>>T.10



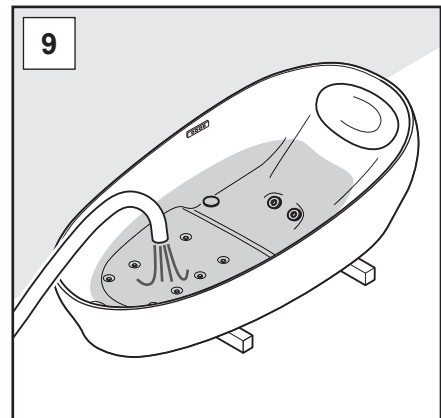
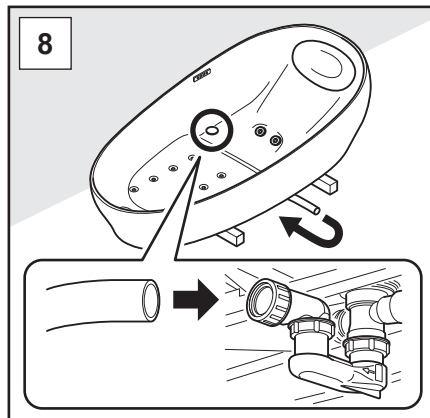
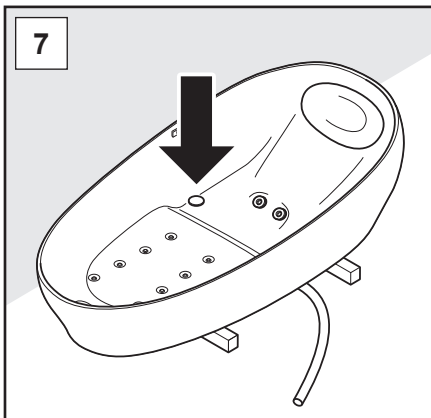
>>T.11



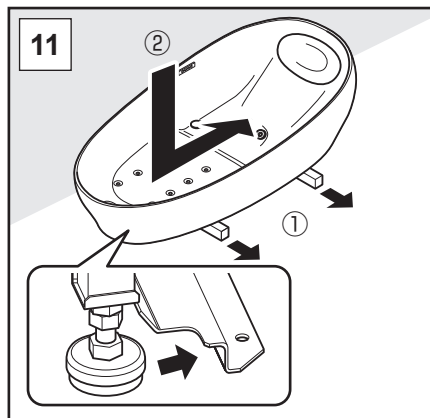
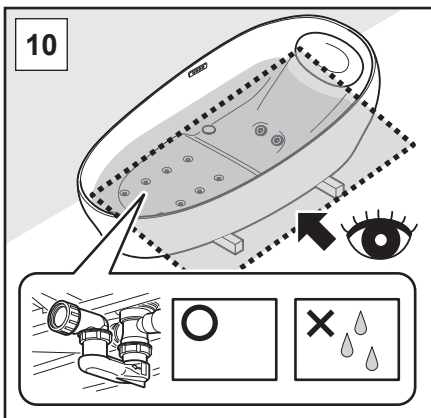
>>T.12



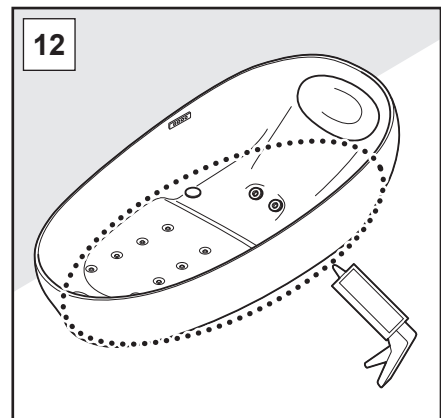
>>T.13



>>T.14



>>T.15



Ý nghĩa của các chỉ dẫn



Hoạt động này phải do nhà thầu thực hiện.



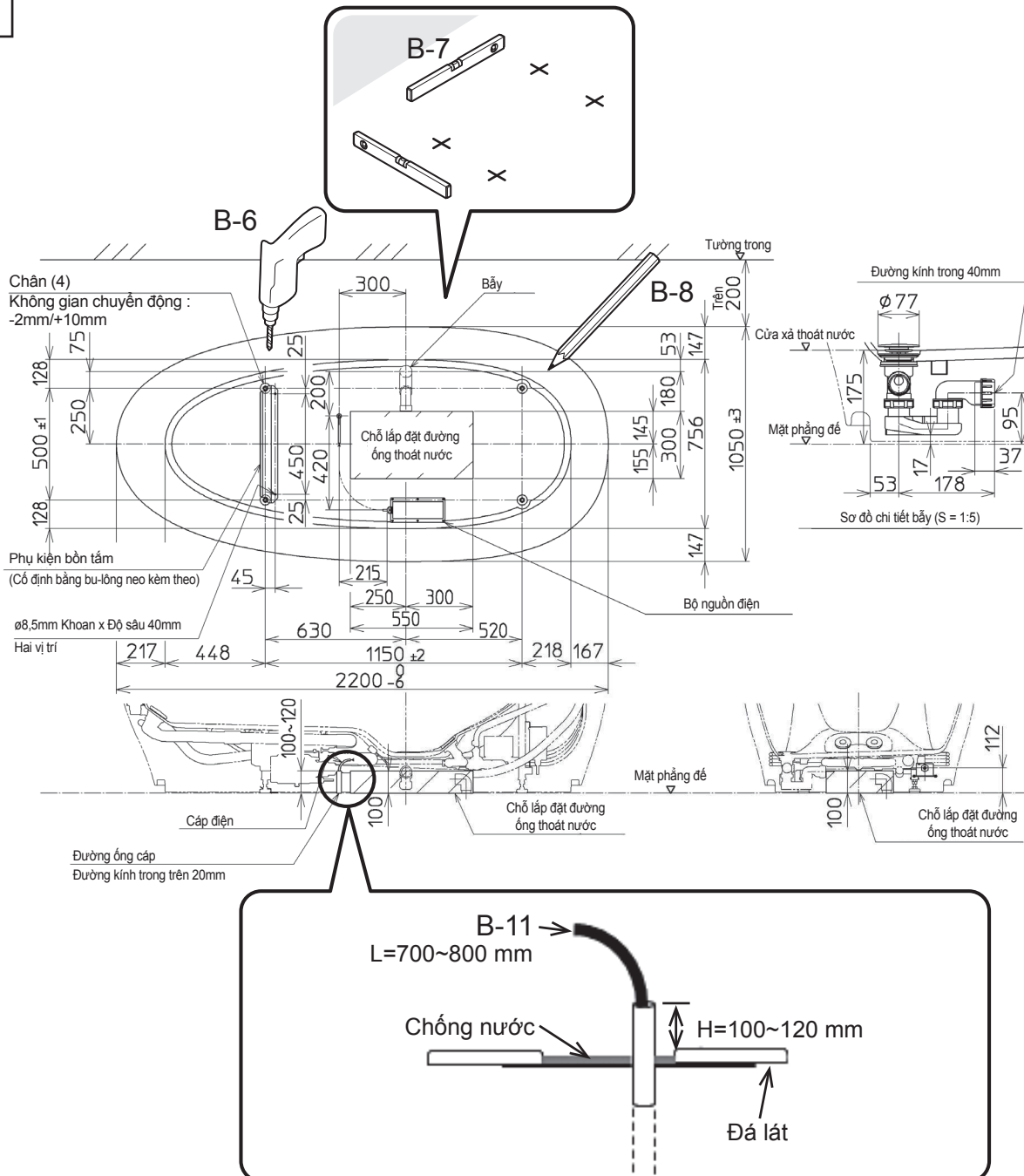
Hoạt động phải được kiểm tra.



Cho biết luồng công việc.

Xây nền bồn tắm

1



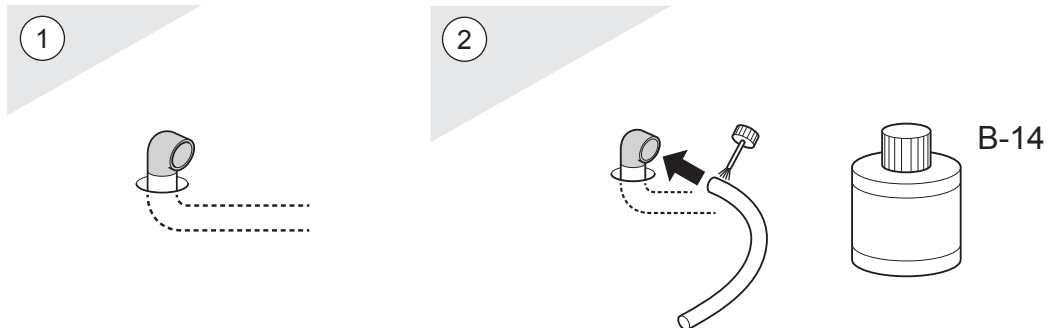
Vui lòng tiến hành hoạt động tại chỗ trực tiếp trên cống.



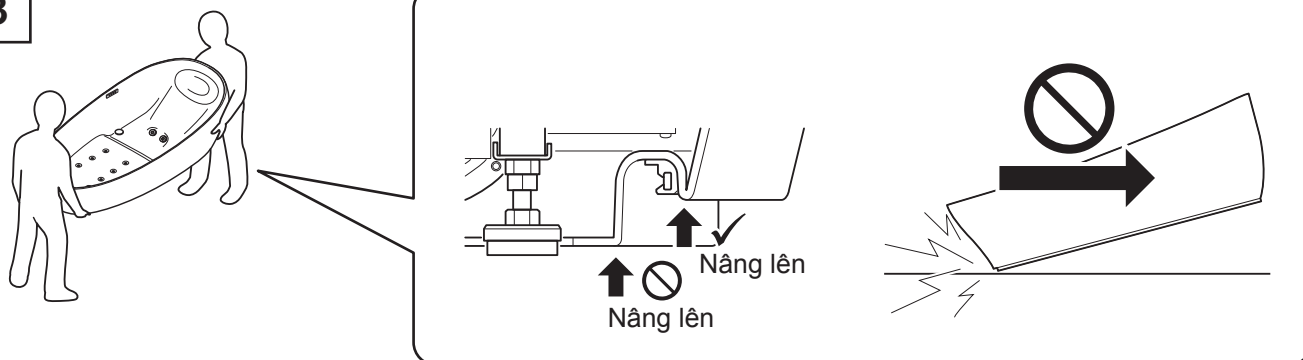
Khi nhúng dây cáp điện cho bồn tắm ở bên lắp đặt, vui lòng sử dụng ống vỏ có đường kính bên trong nhỏ hơn 20 mm.

Lắp đặt bồn tắm

2

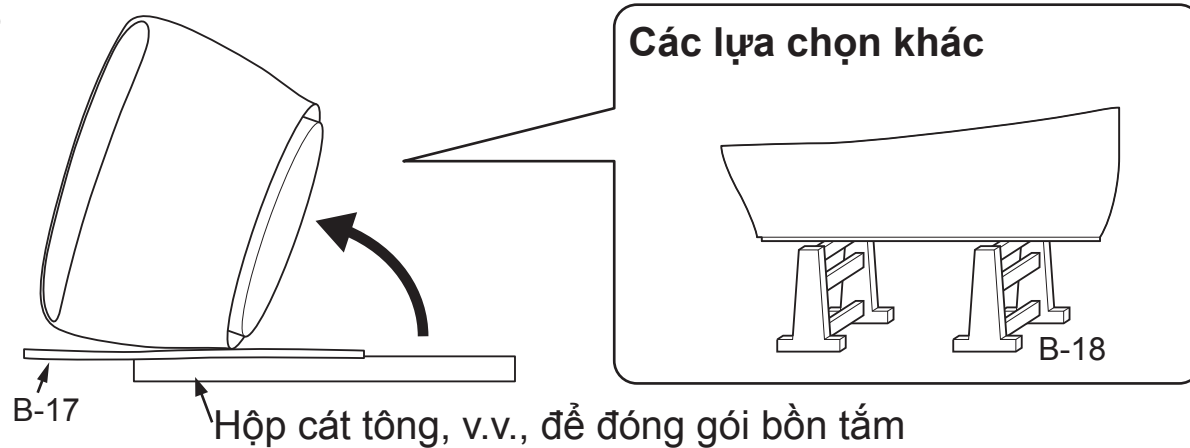


3

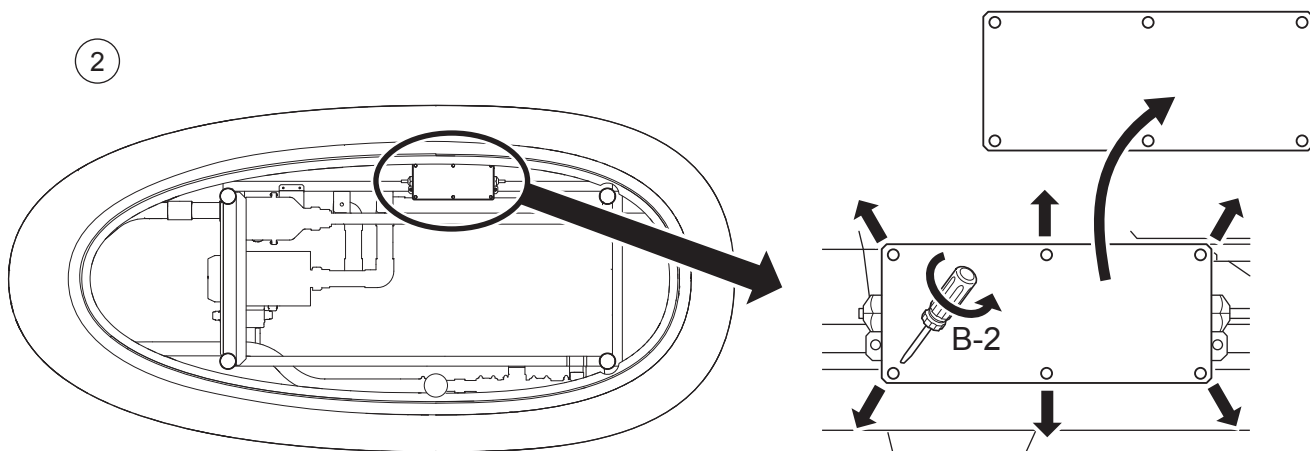


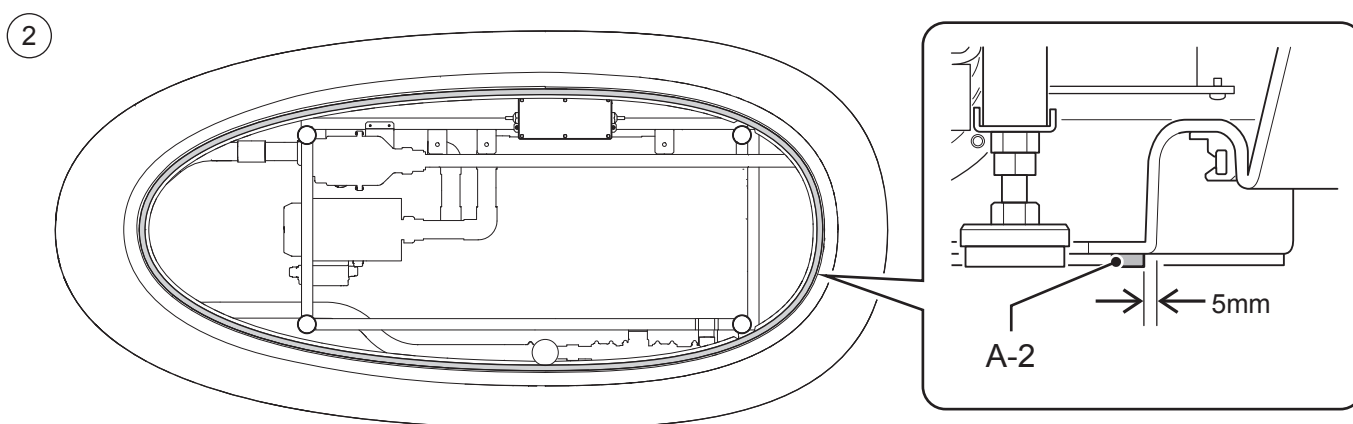
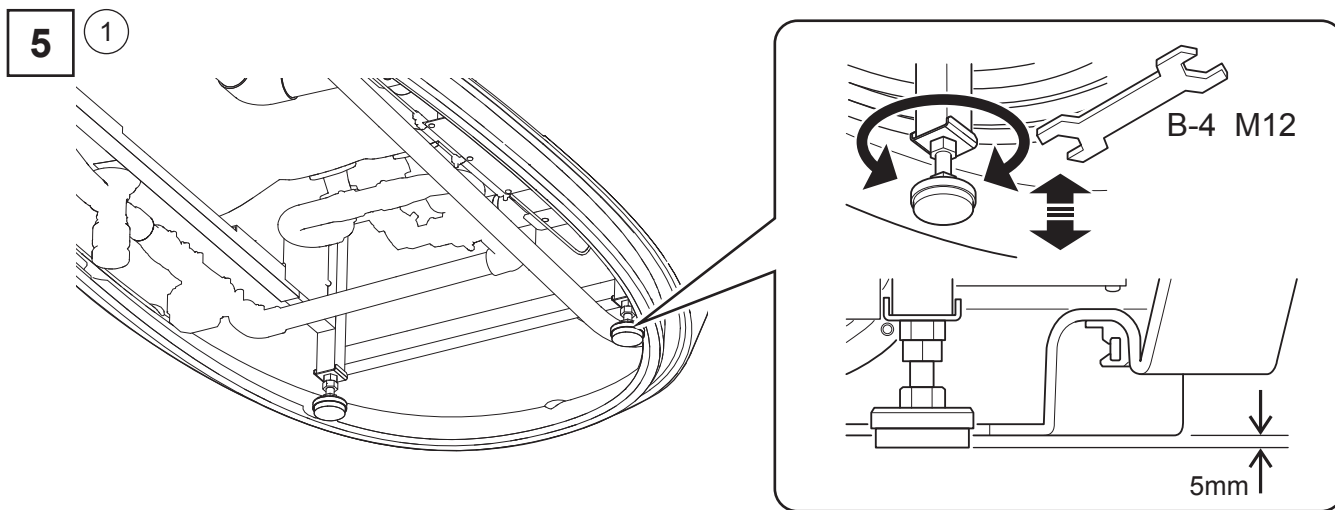
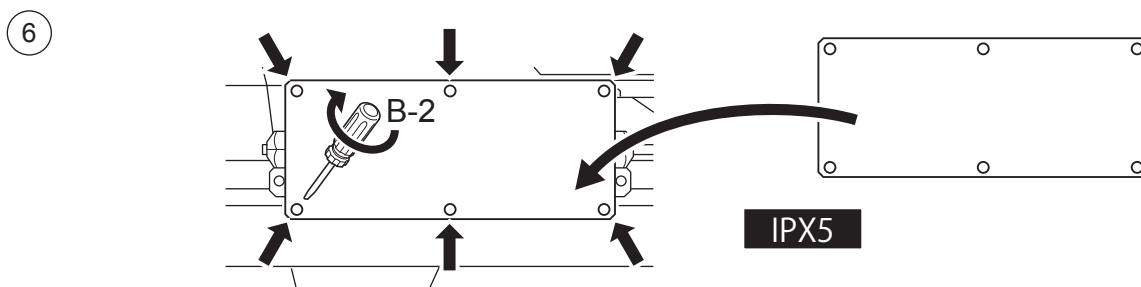
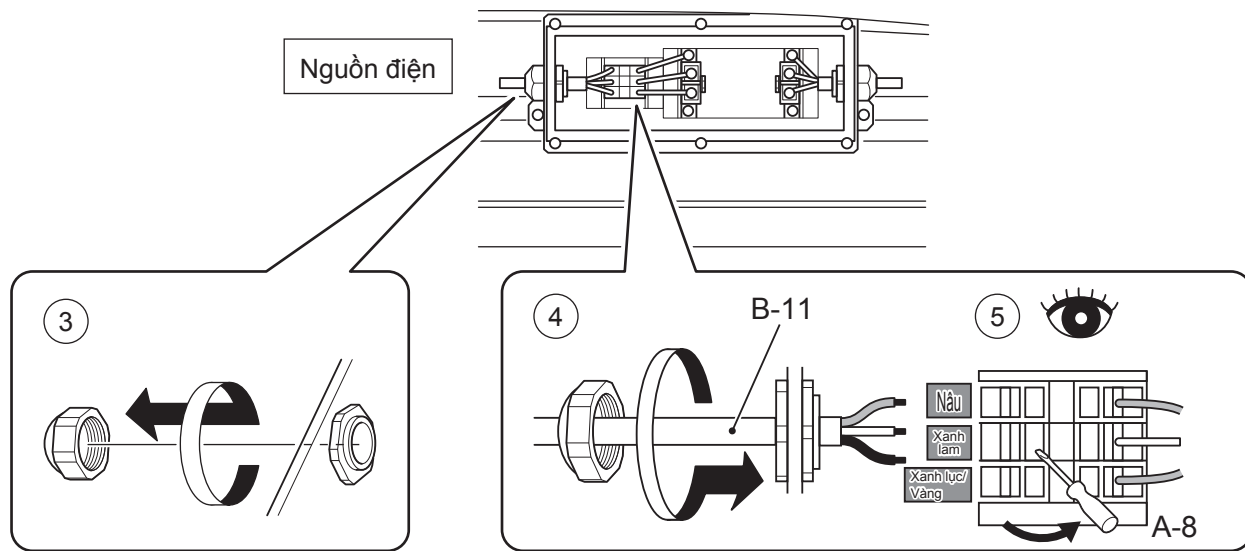
4

1

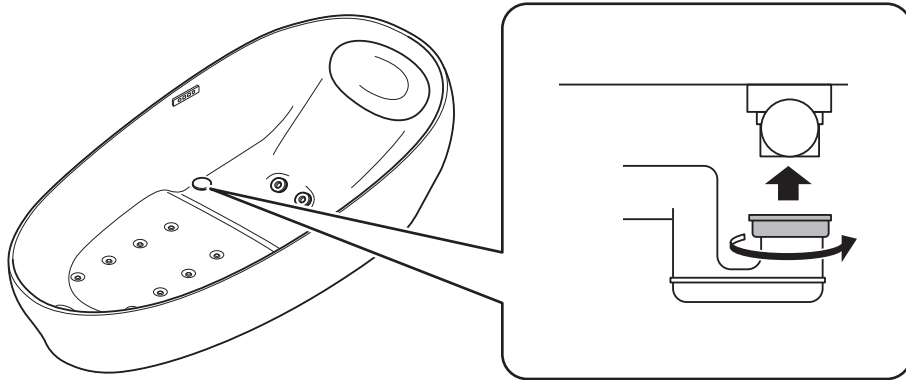


2

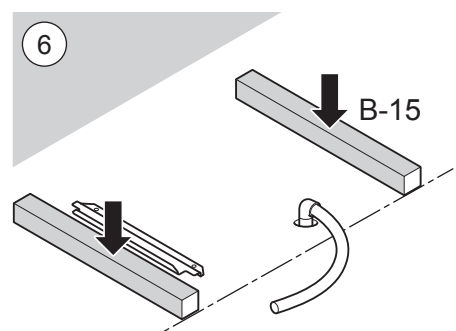
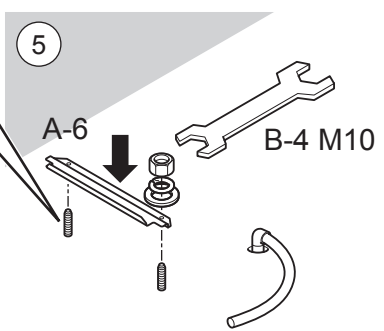
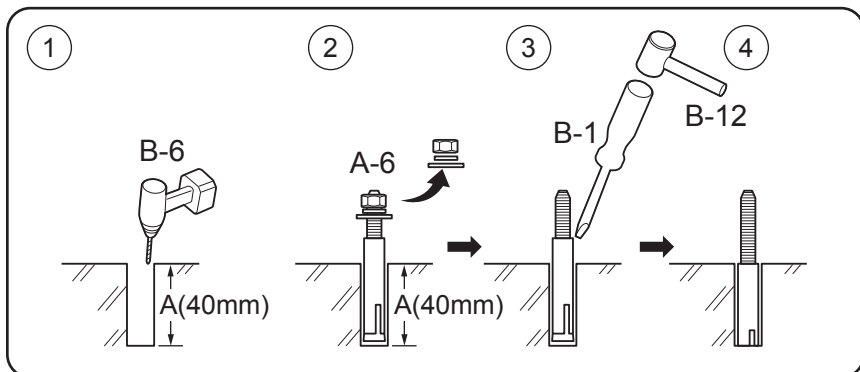




3



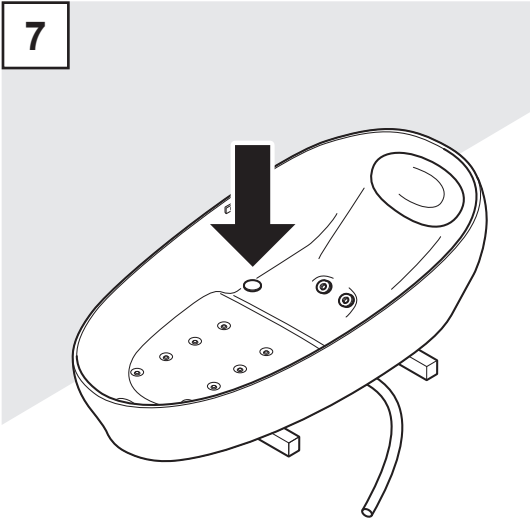
6



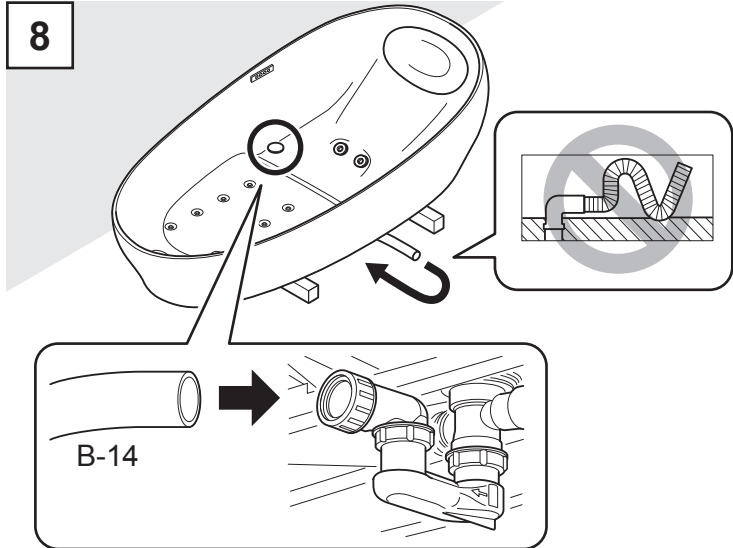
⚠ CẢNH BÁO

! Kiểm tra xem các vị trí lỗ không chổng chéo với các phần khoang của nền gạch.
 • Nếu có khoang, sử dụng một neo dính để ổn định.

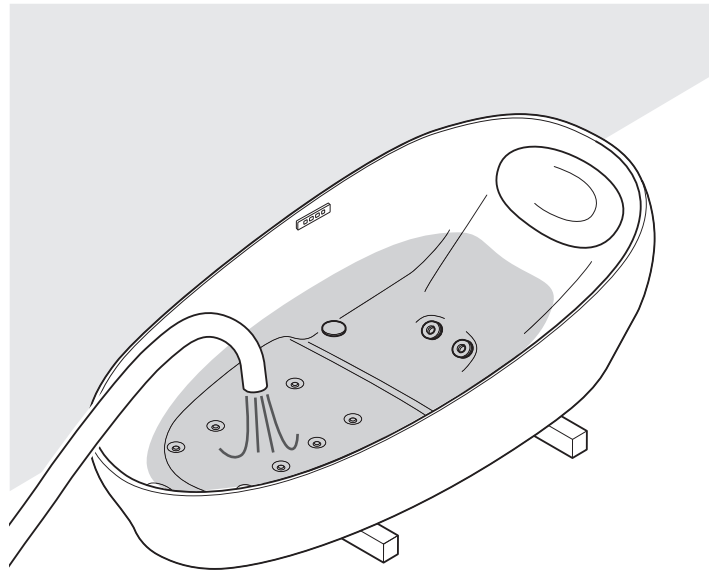
7



8

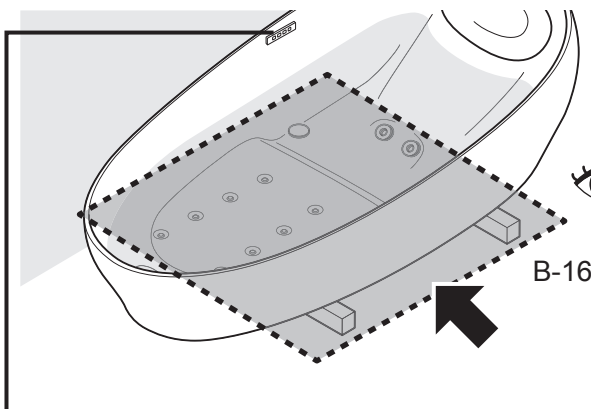
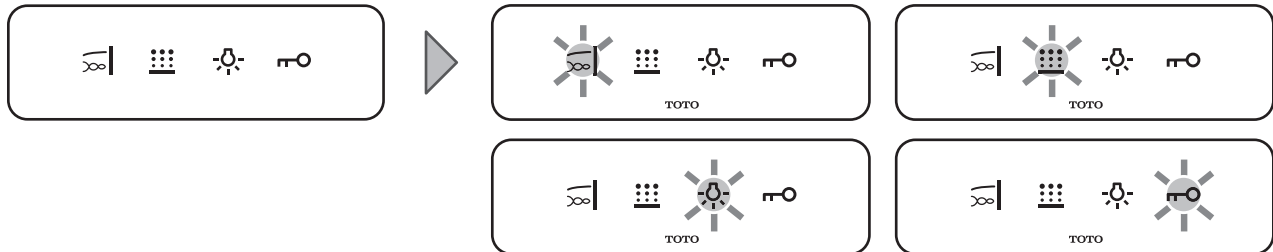





9



Thực hiện chạy thử

10



 Kiểm tra xem không có rò rỉ nước khi sản phẩm đang hoạt động hoặc ngừng. Tiến hành chạy thử trong 10 phút.

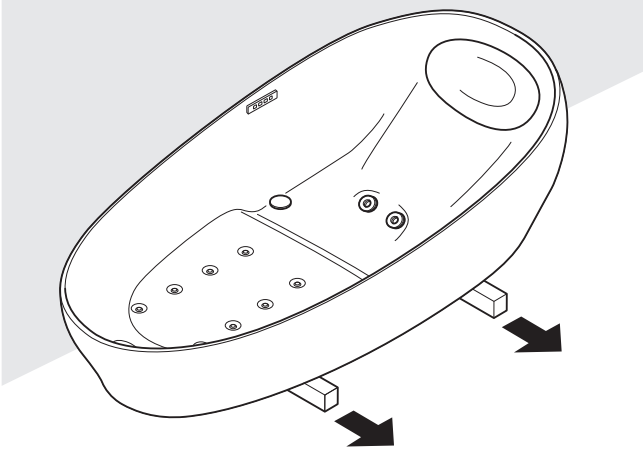


Nếu sự cố xảy ra trong quá trình chạy thử

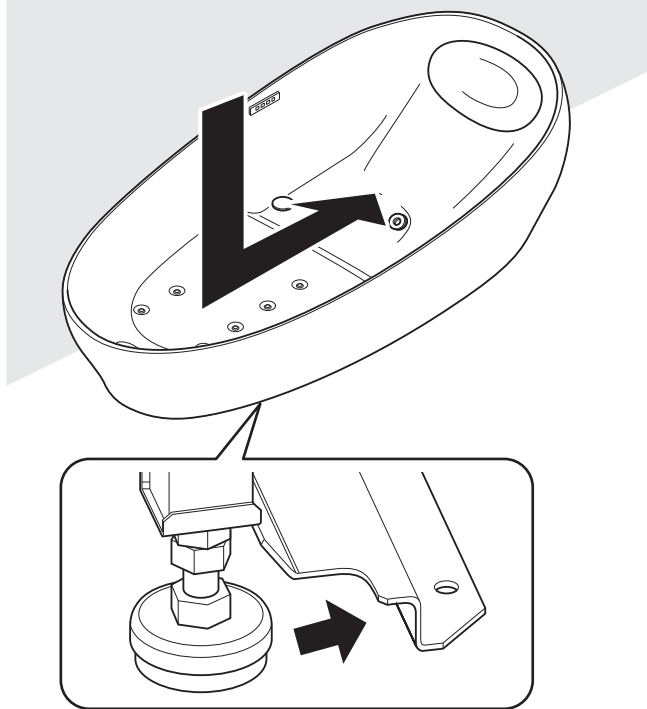
Biểu hiện	Xử lý
Bộ điều khiển không sáng, hoặc hoạt động bất kỳ chức năng nào.	Đang có điện hay không? Đã bị mất điện hay chưa? Có bị khóa hay không? Mở khóa bằng cách nhấn và giữ trong hơn 3 giây.
Tắm thủy liệu pháp và tắm cổ	Mức nước trong bồn tắm có quá thấp không? Cho nước cao hơn các bộ phận nạp.
Phễu thoát nước không mở hoặc đóng.	Vui lòng gọi để sửa chữa.

*Vui lòng tham khảo hướng dẫn sử dụng để biết các biểu hiện khác.

11 ①



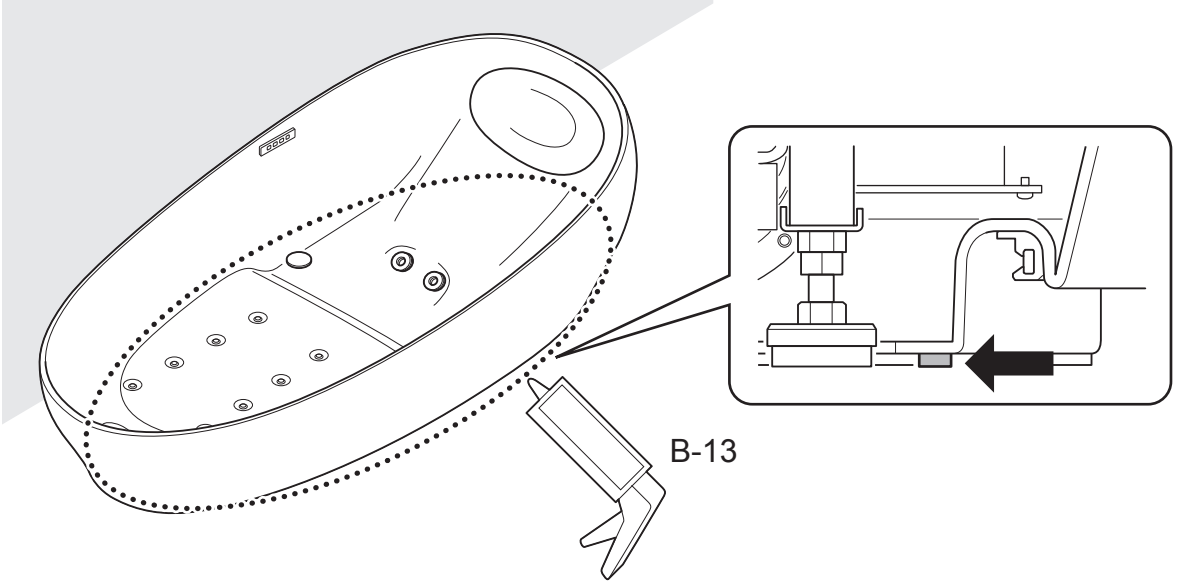
②



⚠ CẢNH BÁO	
!	Ổn định bồn tắm với một tấm cố định. <ul style="list-style-type: none"> • Bồn tắm có thể rung nếu không ổn định đúng.

Hoàn thiện

12



⚠ CẢNH BÁO	
!	Đảm bảo đủ chỗ trống giữa bồn tắm và gạch, và cho silicone không chứa cồn vào chỗ trống đó.