

Item number: LT951C
Mã sản phẩm



Features Đặc điểm

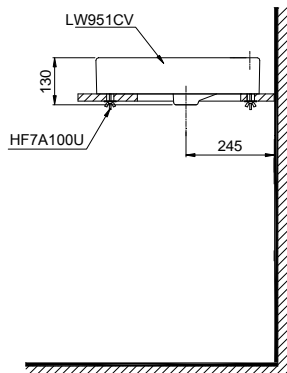
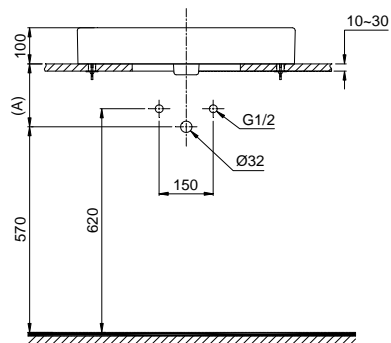
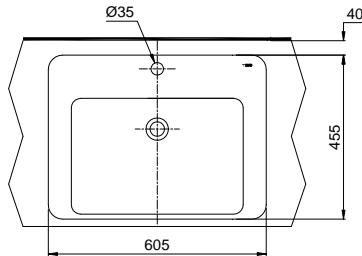
- **Modern design**
Thiết kế hiện đại
- **Rear overflow**
Thiết kế với lỗ thoát tràn

Specifications Tiêu chuẩn kỹ thuật

Faucet hole/ Lỗ bắt vòi: At the lavatory/ Trên chậu
Faucet hole diameter/ Đường kính lỗ bắt vòi: Ø35 (mm)
Overflow hole/ Lỗ xả tràn: Yes/ Có
Product dimension/ Kích thước sản phẩm: L455 x W605 x H130 (mm)
Material/ Vật liệu: Vitreous china/ Sứ vệ sinh



LT951C



Parts description Danh mục phụ kiện

- **Lavatory/ Thân chậu** **L951C**
- **Lavatory body/ Thân sứ** **LW951CV**
- **Mounting bolt/ Bộ ốc cố định** **HF7A100U**

Colors Màu sắc

White
Trắng

Optional/ Tùy chọn

Faucets/ Vòi chậu	Trap Ống thải	(A)
TS222A, TS240A, TS205A, TS260A, TS561A, TS268N, DL345A	TVLF401	125 ~140
TVLM102NS	TVLF401	165 ~180
TX115LFBR, TX108LHBR, TX108LDN, TX115LESBR, TX115LELBR, TX115LU, TVLM108RU,...	TVLF402 THX1A-8V2	165 ~180
TLG01301V, TLG02301V, TLG03301V, TLG04301V, TLS01301V, TLS02301V, TLS03301V, TLS04301V.	TVLF401	140 ~155
TLG07301V, TLG08301V, TLG09301V, TLG10301V, TLG11301V.	TVLF401	160 ~175
TEN40AV800, TEN12AV800, TEXN10AV300, TEXN20ALV300, TEN22AWR, TX109LD, TS105B13, TS100N, TS135, TVLC101NS, DLE117AV800, TTLA101/TTLE101E2L, TTLA101/TTLE101B2L, TTLA102/TTLE101E2L, TTLA102/TTLE101B2L.	TVLF405	115 ~130
TEN51AW, TEN41AW	T7PW1	165 ~180

Notice: Ensure that A dimension is extract when setting trap.
Chú ý: Để lắp đặt ống thải phải đảm bảo kích thước (A).