

HƯỚNG DẪN LẮP ĐẶT

Trước khi lắp đặt sản phẩm, hãy đọc kỹ hướng dẫn lắp đặt này và giữ lại để sử dụng những lần sau.

VÒI CHẬU

Series TLG0730*

Series TLG1030*

Series TLG0830*

Series TLG1130*

Series TLG0930*

TOTO

TOTO



0IMI197102/03

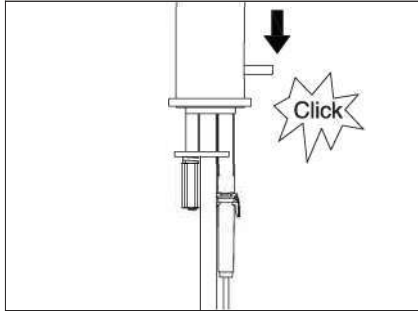
Mục lục

Mục lục

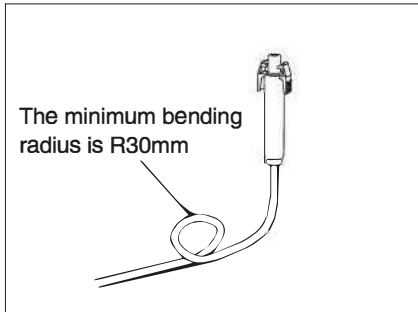
Mục lục	1
Danh mục phụ kiện	2-3
Điều kiện lắp đặt và chú ý khi lắp đặt.....	4
Chú ý lắp đặt và bảo dưỡng.....	5
Bản vẽ lắp đặt hoàn thiện.....	6-10
Lắp đặt sản phẩm.....	11-14

Installation of Spout

3. Installation of drain assembly (Example)



- ⑦ Press the drain lift rod until it clicks.
※ Check if it is well installed:
Press the drain lift rod and the cover part will pop up, then pull the drain lift rod again and the cover part will closed to stop the water.
Note: Do not press it with force to avoid any damage.



- ⑧ ※ The minimum bending radius of the drain rubber wire is R30mm.

Danh mục phụ kiện

Danh mục phụ kiện

- Thân chính của vòi 1 bộ
Dụng cụ tháo lắp..... 1 cái
Bộ thoát thải..... 1 bộ
Hướng dẫn lắp đặt 1 quyển
Hướng dẫn sử dụng 1 quyển

Danh mục mã áp dụng:



- Series TLG0730*
- Series TLG0830*
- Series TLG0930*
- Series TLG1030*
- Series TLG1130*

Điều kiện lắp đặt và chú ý khi lắp đặt

Điều kiện lắp đặt

- Áp suất nước lạnh, nước nóng cấp vào:
 - Áp suất tối thiểu 0.05 MPa (áp suất động)
 - Áp suất tối đa 1.0 MPa (áp suất tĩnh)
 - Áp suất khuyến nghị.....0.1~0.5 MPa (áp suất động)
 - Áp suất kiểm tra..... 1.6 MPa (áp suất tĩnh)
- Nhiệt độ nước cấp trong khoảng 4°C ~ 90°C, nhiệt độ sử dụng nước nóng khuyến nghị là 60°C, khi cấp nước nóng không sử dụng hơi nước.
- Nhiệt độ môi trường sử dụng trên 0°C. Nếu nhiệt độ thấp tới 0°C, vòi nước có thể sẽ bị biến dạng, nứt.
- Khi không sử dụng trong một khoảng thời gian dài, có thể bên trong và bên ngoài vòi bị gỉ sét dẫn tới không thể sử dụng.
- Nếu quý khách muốn vứt bỏ sản phẩm, không xử lý sản phẩm như rác thải thông thường mà hãy tuân theo quy định về hệ thống thu hồi độc lập để tiến hành xử lý, tái chế, thu hồi thích hợp.
- Sản phẩm trong hướng dẫn này có chức năng làm sạch.

Chú ý khi lắp đặt

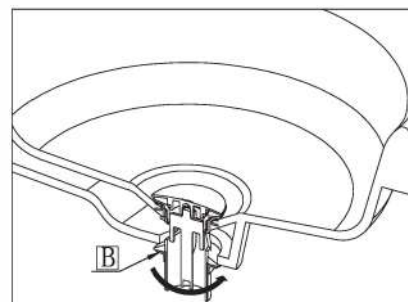
-  Cảnh báo : Nếu không nhìn thấy ký hiệu này mà thao tác sai có thể gây tổn thương nghiêm trọng cho con người hoặc tử vong.
-  Chú ý: Nếu không nhìn thấy ký hiệu này mà thao tác sai có thể gây tổn thương nghiêm trọng cho con người hoặc tổn thất tài sản.

Cảnh báo

- Bên cấp nước nóng của vòi có nhiệt độ cao, chú ý không để da tay chạm trực tiếp vào bề mặt kim loại để tránh bị bỏng.
- Không được lắp ngược đường ống nước nóng, nước lạnh với nhau. Nếu không có thể dẫn đến bị bỏng.
- Không được sử dụng vòi để cấp hơi nước nóng, nếu không có thể dẫn đến bị bỏng.
- Nếu không sử dụng bộ lọc đi kèm với vòi sẽ có nguy cơ rò rỉ nước hoặc vỡ do vật lạ xâm nhập vào đường ống.

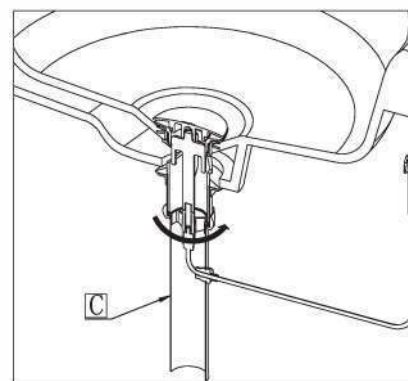
Installation of Spout

3. Installation of drain assembly (Example)

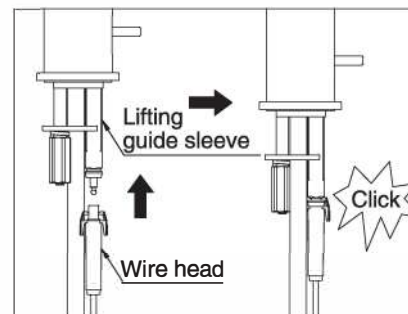


- ④ Screw Part B from the bottom of the lavatory into Part A, turn the nut until the upper end of Part B is secured to the lavatory.

※ Please don't forget the gasket in the middle of Part B.



- ⑤ After the nut of Part C is aligned with the lower end thread of Part A, turn the nut in Part C until it is tightened.

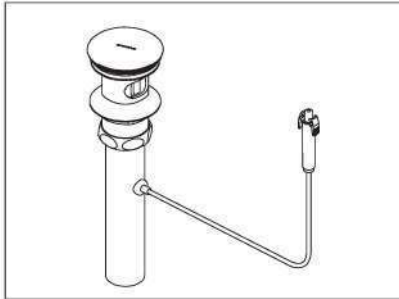


- ⑥ Connecting part installation (as shown in the figure)
- User shall buckle the wire head of the drain assembly into the bottom of the lifting guide sleeve.
 - Until it clicks.

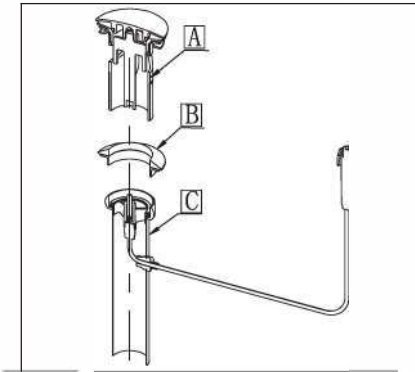
Note: Do not push it with force to avoid any damage.

Installation of Spout

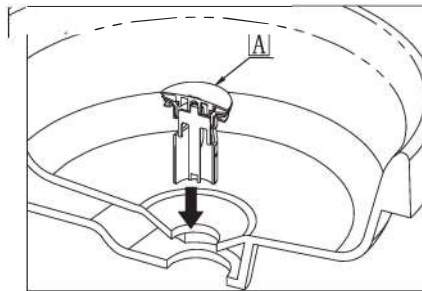
3. Installation of drain assembly (Example)



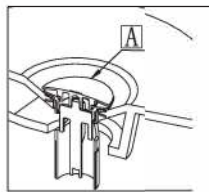
① Package status of drain assembly



② Disassembling of drain
Please disassemble the drain into Part A, B and C as shown in the figure



③ Put Part A from above the drain port of the lavatory.



Chú ý lắp đặt và bảo dưỡng

⚠ Chú ý lắp đặt

1. Không va đập sản phẩm. Nếu không có thể xảy ra sự cố hoặc gây rò rỉ nước.
2. Nếu áp lực nước cao hãy điều chỉnh van nước theo tốc độ dòng chảy yêu cầu để tránh áp lực nước quá mức gây tràn nước ra khỏi chậu rửa.
3. Do mẫu mã sản phẩm không ngừng được cải tiến, bởi vậy sản phẩm thực tế sẽ có những khác biệt so với hình vẽ. Tuy nhiên, nguyên lý lắp đặt về cơ bản là như nhau.

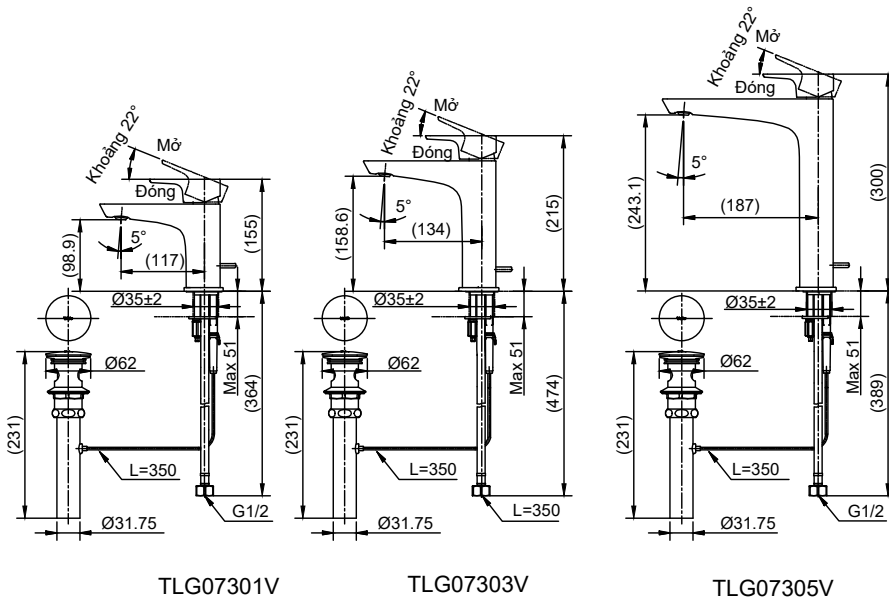
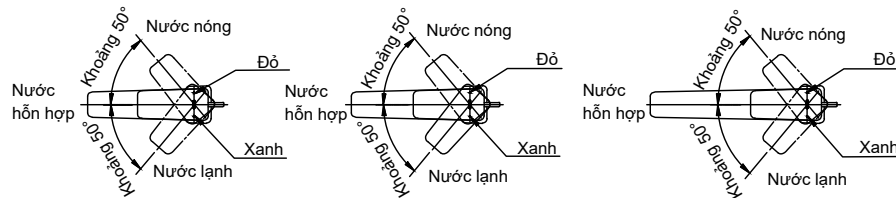
Bảo dưỡng

Để giữ gìn sản phẩm bền đẹp, khách hàng vui lòng bảo dưỡng sản phẩm theo phương pháp sau:

1. Thường xuyên lau bằng khăn mềm và thỉnh thoảng lau bằng khăn thấm nước ướn.
2. Nếu có vết bẩn khó lau, hãy dùng khăn thấm nước tẩy rửa trung tính loãng lau sạch rồi rửa sạch bằng nước.

Bản vẽ lắp đặt hoàn thiện

Series: TLG07301*, TLG07303*, TLG07305* (có bộ thoát thải)
 Series: TLG07302*, TLG07304*, TLG07306* (không có bộ thoát thải)



※ Chú ý: Đơn vị kích thước trong hình là mm.
 Kích thước trong () là kích thước tham khảo

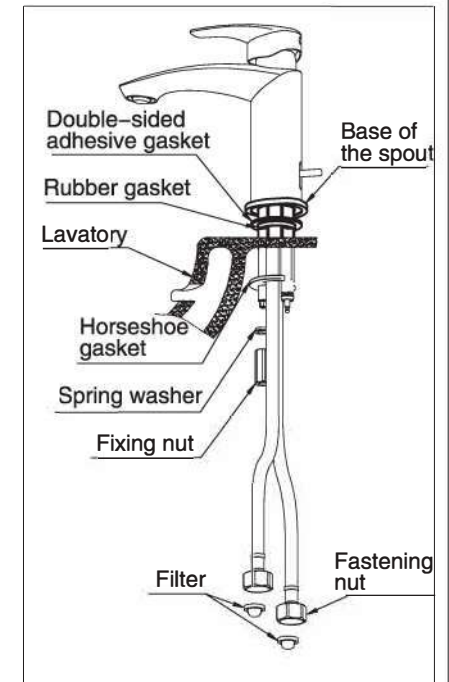
Installation of Spout

1. Cleaning in the water supply pipe

Before installation, be sure to flush foreign matter such as dust and gravel in the water supply pipe.

2. Installation of faucet

- (1) As shown in Figure 1, remove the mounting nut, spring washer and washer from the lower part of the main body.
- (2) Adjust the body direction so that the front side faces the lavatory.
Note: Rubber gasket and double-sided adhesive gasket should be closely attached to the body.
- (3) Fasten the faucet from the lower part of the lavatory with the washer, mounting nut and spring washer.
- (4) Connect the red water supply hose to the hot water supply line, and the blue water supply hose to the cold water supply line.



(Figure 1) Installation of faucet

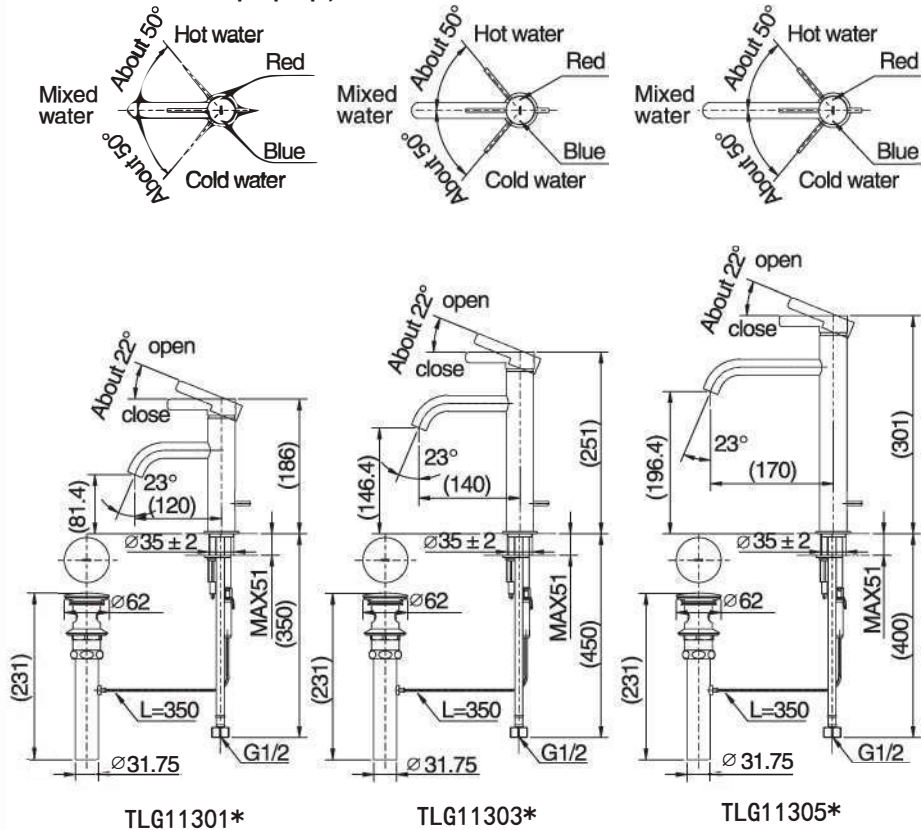
Note:

- ① Before connecting the water supply line, confirm that the filter is in the fastening nut.
- ② Please tighten the mounting nut to prevent the main body from loosening.

The disassembly principle of different sample products is basically the same

Installation Completion Diagram

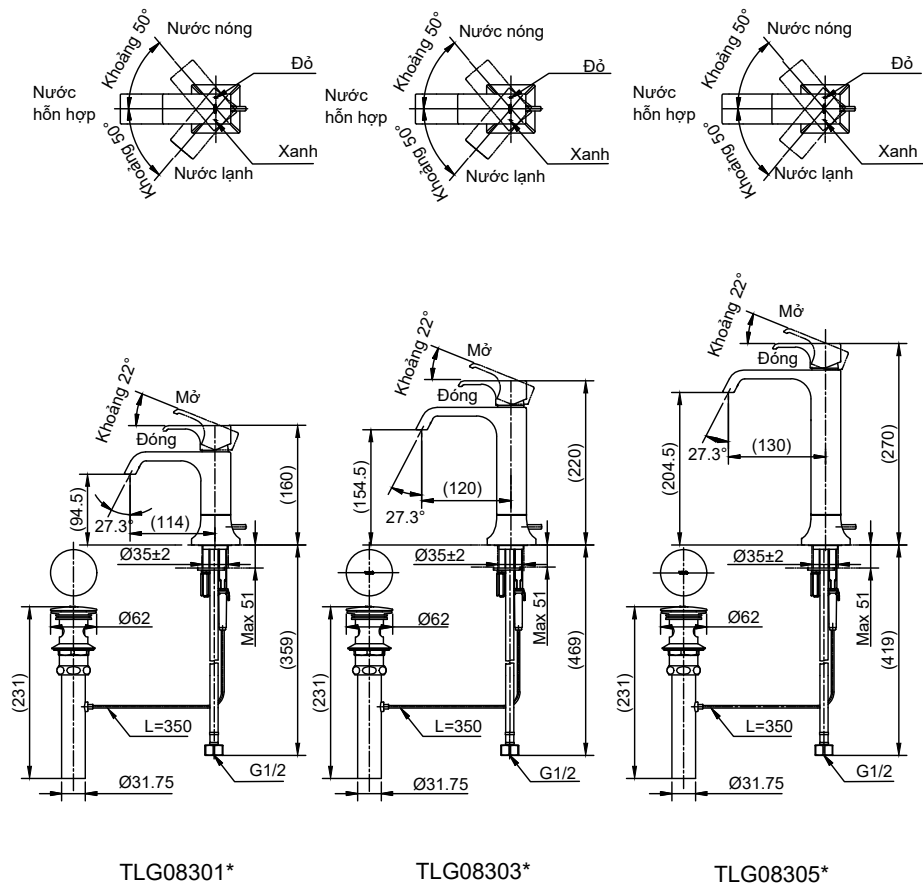
TLG11301*、TLG11303*、TLG11305*series
 "GF" Single Lavatory Faucet with Popup
 (TLG11302*、TLG11304*、TLG11306*series Single Lavatory
 Faucet without popup)



Note: The unit of size in the figure is mm
 The size in the () is the reference size

Bản vẽ lắp đặt hoàn thiện

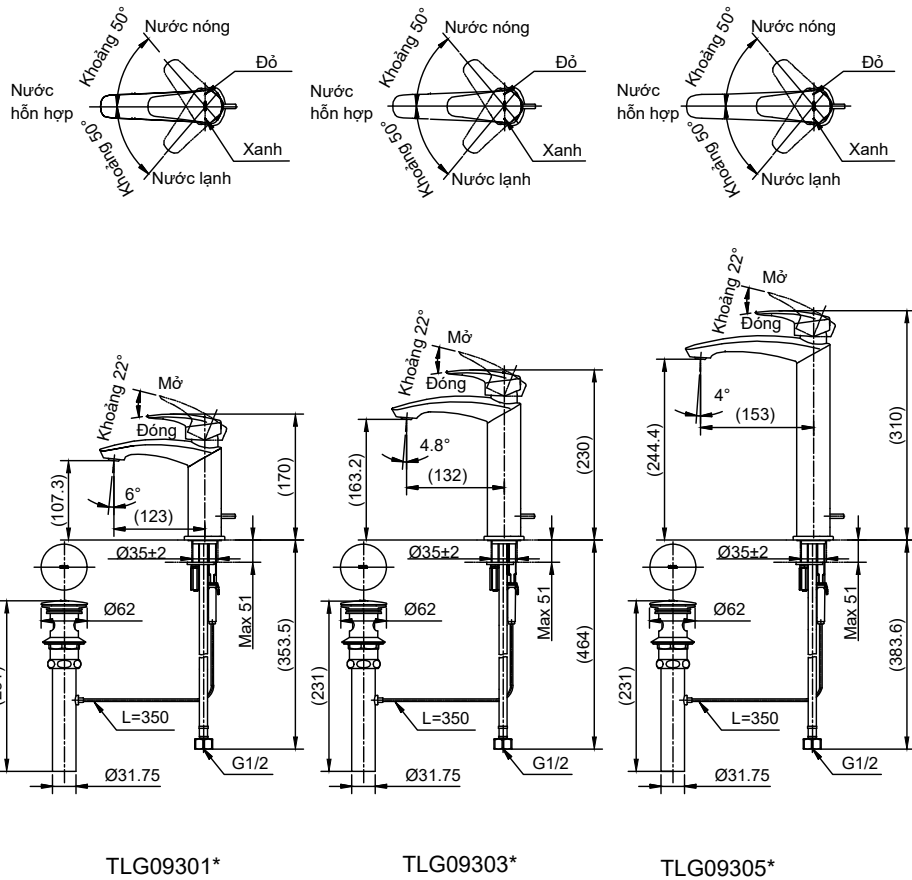
Series: TLG08301*、TLG08303*、TLG08305* (có bộ thoát thải)
 Series: TLG08302*、TLG08304*、TLG08306* (không có bộ thoát thải)



※ Chú ý: Đơn vị kích thước trong hình là mm.
 Kích thước trong () là kích thước tham khảo

Bản vẽ lắp đặt hoàn thiện

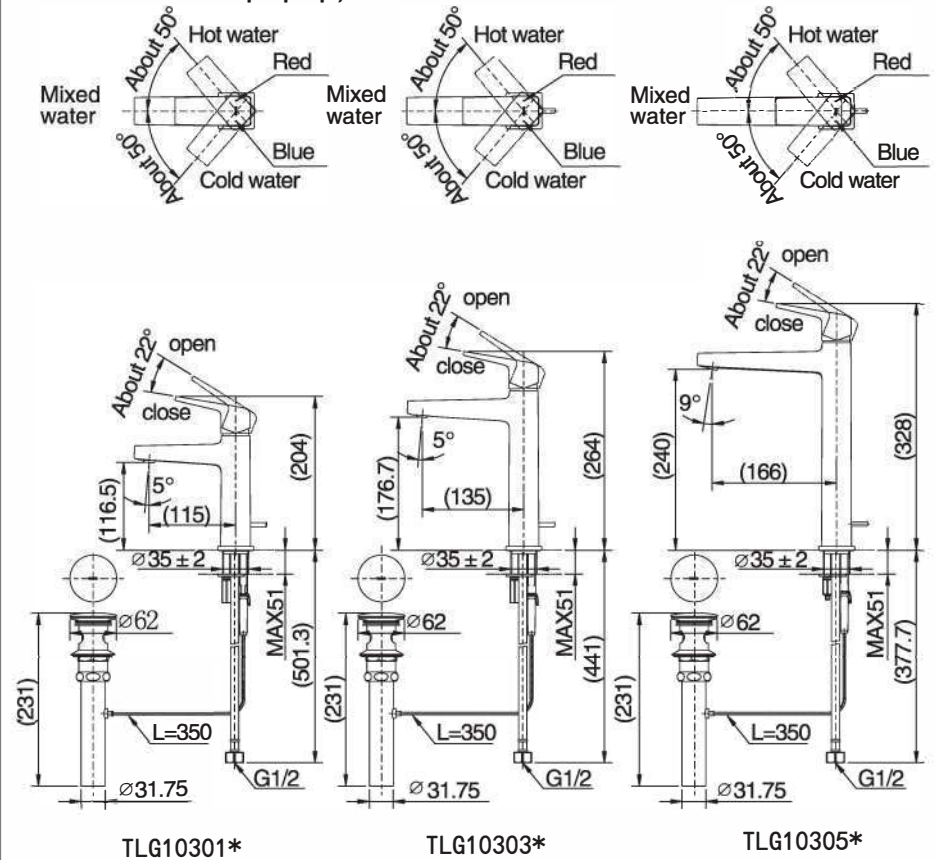
Series: TLG09301*, TLG09303*, TLG09305* (có bộ thoát thải)
 Series: TLG09302*, TLG09304*, TLG09306* (không có bộ thoát thải)



※ Chú ý: Đơn vị kích thước trong hình là mm.
 Kích thước trong () là kích thước tham khảo

Installation Completion Diagram

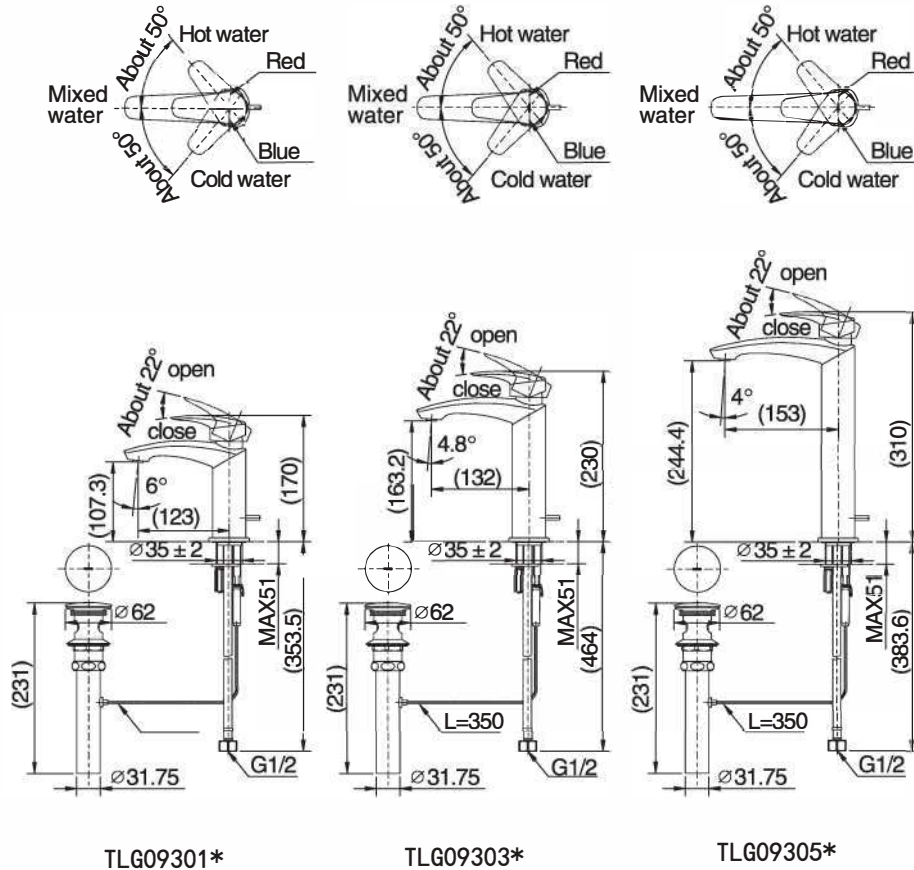
TLG10301*, TLG10303*, TLG10305* series
 "GB" Single Lavatory Faucet with Popup
 (TLG10302*, TLG10304*, TLG10306* series Single Lavatory
 Faucet without popup)



Note: The unit of size in the figure is mm
 The size in the () is the reference size

Installation Completion Diagram

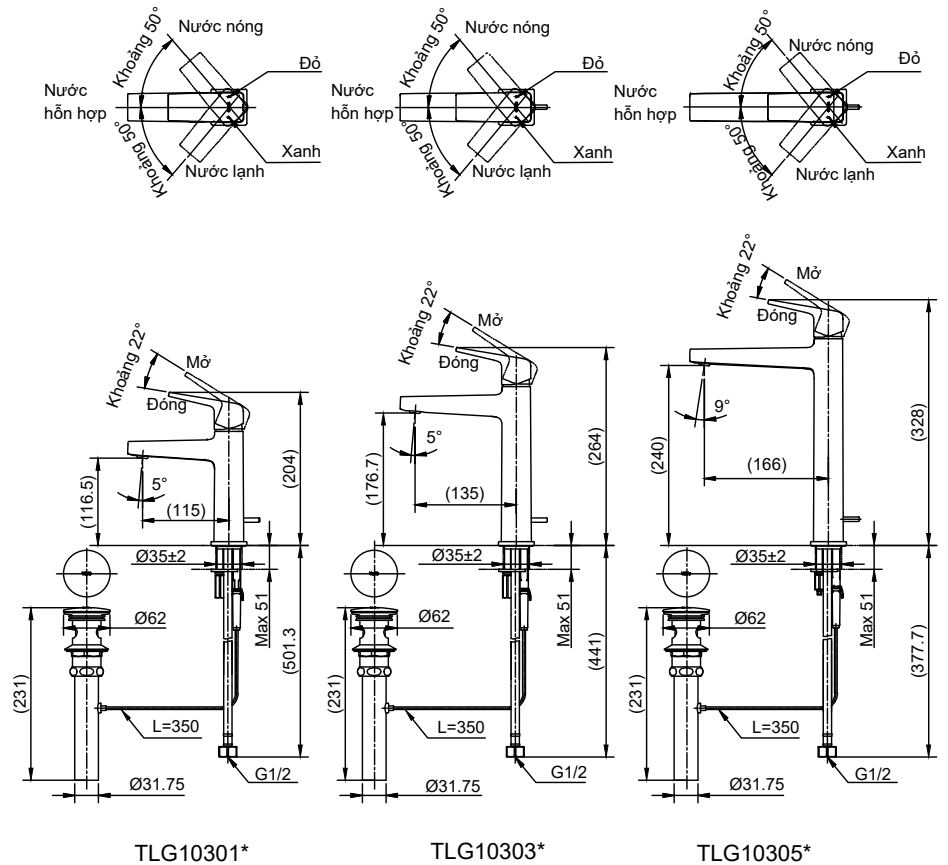
TLG09301*、TLG09303*、TLG09305*series
 "GM" Single Lavatory Faucet with Popup
 (TLG09302*、TLG09304*、TLG09306*series Single Lavatory
 Faucet without popup)



Note: The unit of size in the figure is mm
 The size in the () is the reference size

Bản vẽ lắp đặt hoàn thiện

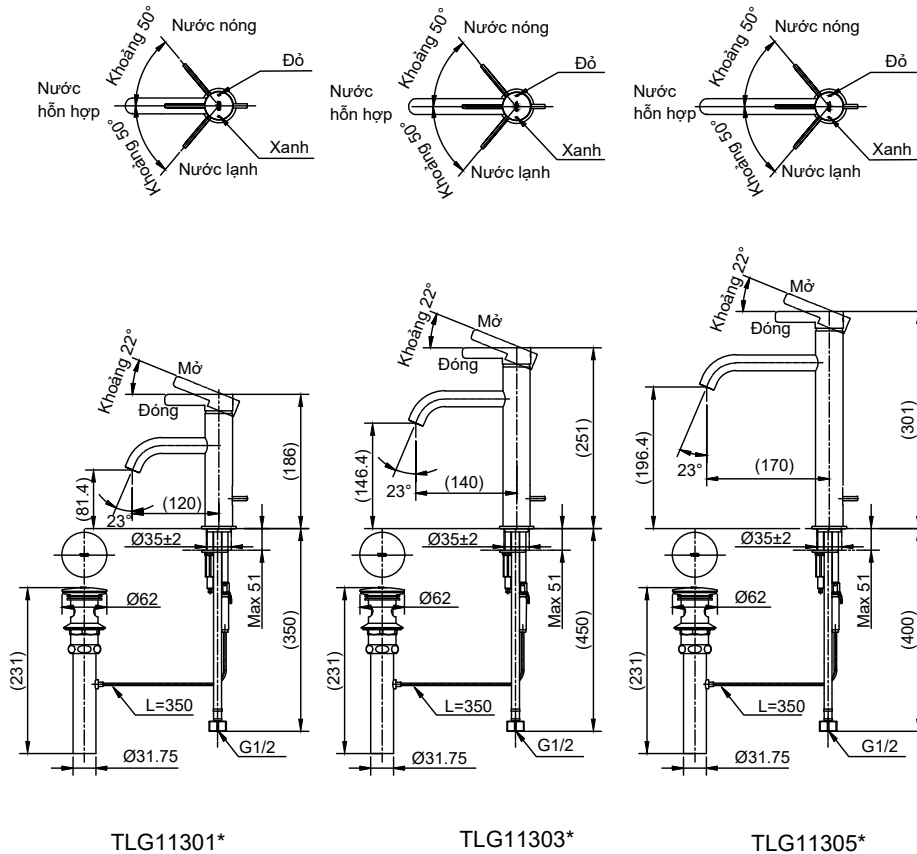
Series: TLG10301*、TLG10303*、TLG10305* (có bộ thoát thải)
 Series: TLG10302*、TLG10304*、TLG10306* (không có bộ thoát thải)



※ Chú ý: Đơn vị kích thước trong hình là mm.
 Kích thước trong () là kích thước tham khảo

Bản vẽ lắp đặt hoàn thiện

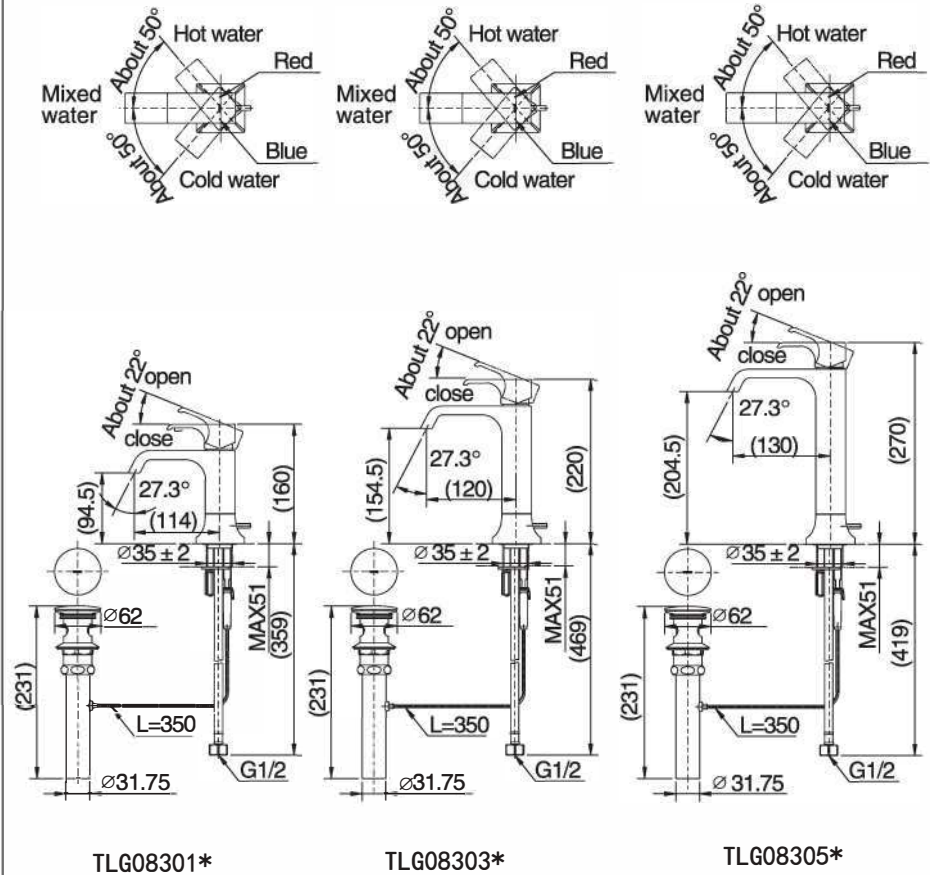
Series: TLG11301*, TLG11303*, TLG11305* (có bộ thoát thải)
 Series: TLG11302*, TLG11304*, TLG11306* (không có bộ thoát thải)



※ Chú ý: Đơn vị kích thước trong hình là mm.
 Kích thước trong () là kích thước tham khảo

Installation Completion Diagram

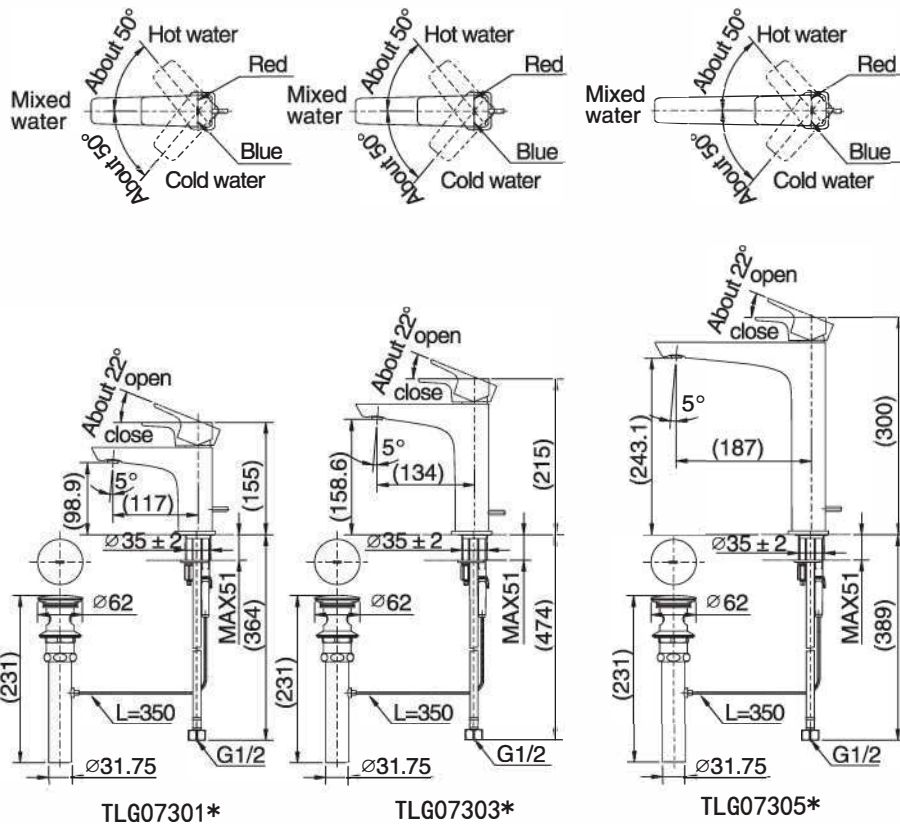
TLG08301*, TLG08303*, TLG08305* series
 "GC" Single Lavatory Faucet with Popup
 (TLG08302*, TLG08304*, TLG08306* series Single Lavatory
 Faucet without popup)



Note: The unit of size in the figure is mm
 The size in the () is the reference size

Installation Completion Diagram

TLG07301*、TLG07303*、TLG07305*series
"GE" Single Lavatory Faucet with Popup
(TLG07302*、TLG07304*、TLG07306*series Single Lavatory
Faucet without popup)



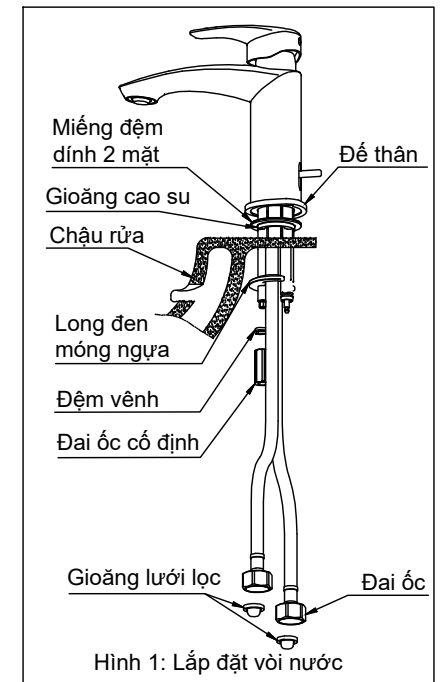
Note: The unit of size in the figure is mm
The size in the () is the reference size

Lắp đặt sản phẩm

1. Vệ sinh bên trong ống cấp nước
Trước khi lắp đặt phải rửa sạch dị vật bên trong đường ống cấp nước như cặn bẩn, sỏi...
 2. Lắp đặt thân chính vòi chậu
 - (1) Như hình 1, hãy tháo đai ốc cố định, đệm vênh ra khỏi phần dưới của thân chính.
 - (2) Điều chỉnh hướng thân vòi sao cho mặt trước đối diện với chậu rửa
- Lưu ý:** Gioăng cao su và miếng đệm dính 2 mặt phải được gắn chặt vào thân vòi.
- (3) Vặn chặt vòi từ phần dưới của chậu rửa bằng long đen móng ngựa, đệm vênh và đai ốc cố định.
 - (4) Nối đầu dây cấp màu đỏ với đường cấp nước nóng, đầu dây cấp màu xanh với đường cấp nước lạnh.

Chú ý:

- (1) Trước khi kết nối với đường cấp nước, hãy xác nhận gioăng lưới lọc phải nằm bên trong đai ốc.
- (2) Hãy siết chặt đai ốc cố định để thân chính không bị lỏng.

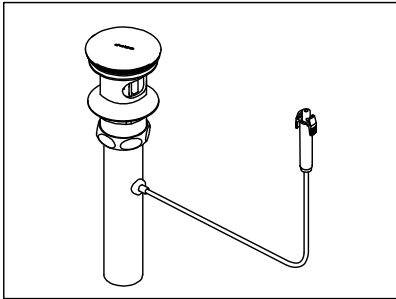


Hình 1: Lắp đặt vòi nước

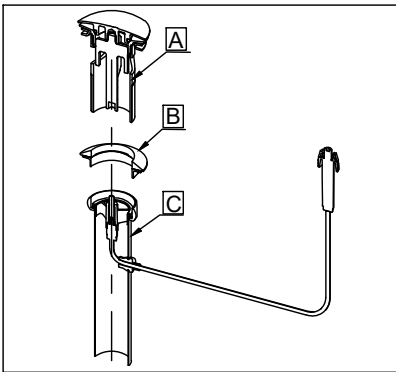
* Nguyên tắc tháo các sản phẩm khác nhau về cơ bản là giống nhau

Lắp đặt sản phẩm

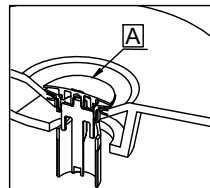
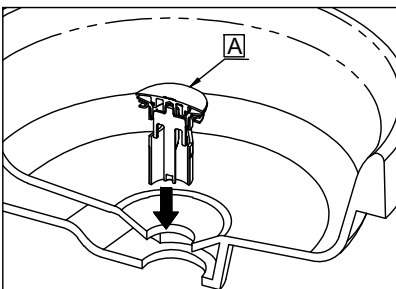
3. Lắp đặt bộ thoát thải



1. Trạng thái lắp ráp bộ thoát thải



2. Tháo rời bộ thoát thải
Tháo rời phụ kiện xả nước như hình A, B, C



3. Đặt phần A từ phía trên lỗ xả nước của chậu rửa

Attentions and Maintenance for Installation

⚠ Attentions

3. With the product model being updated constantly, the physical object may not coincide with the figure. However, the basic installation and operation principles are the same.

Maintenance

In order to maintain the decent appearance of the product for a long time, please maintain it according to the following methods.

1. Wipe with a soft cloth often, or wipe with a soft cloth with water occasionally.
2. When there is dirt and it is obvious, please wash it with water thoroughly after wiping it with neutral detergent.

Use Conditions and Attentions on Installation

Use Conditions

1. Pressure for cold water * hot water supplying
Minimum pressure.....0.05 MPa (flow pressure)
Maximum pressure.....1.0 MPa (static pressure)
Recommended pressure.....0.1 ~ 0.5 MPa (flow pressure)
Detection pressure.....1.6 MPa (static pressure)
2. The water supply temperature is between 4°C and 90°C. It is recommended to use hot water temperature of 60°C. Do not use steam when supplying hot water.
3. Ambient temperature of the use above 0°C. If it is lower than 0°C, the spout will have some issues such as deformations, cracking, etc.
4. When it is not used for a long time, it may cause the inside and outside of the spout to rust and corrode, leading to malfunction.
5. If you need to dispose of this product, do not dispose of it as general household waste. Please follow the regulations to properly dispose, recover and recycle it through an independent recycling system.
6. The products stated in the Manual have a cleaning function.

Attentions on Installation

- ⚠ Warning: Indicates that if you overlook this sign, causing misoperation, it may result in serious injury or death.
- ⚠ Attention: Indicates that if you overlook this sign, causing misoperation, it may cause personal injury or property damage.

⚠ Warning

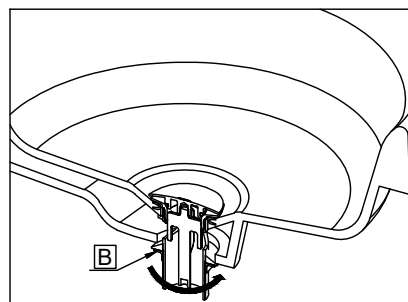
1. As one side of the spout to supply hot water is in a high-temperature state, do not let the skin be directly in contact with the surface of the hardware fitting; otherwise it may cause burn injuries.
2. Do not assemble cold * hot water tubing incorrectly; otherwise it may cause burn injuries.
3. Do not use steam when supplying hot water; otherwise it may cause burn injuries.
4. If the customer does not use the water inlet filter provided, there will be a risk of leakage or damage of the cartridge due to dirt or debris.

⚠ Attentions

1. Do not hit this product; otherwise it may cause malfunction or water leakage.
2. If the water outlet pressure is too high, please adjust the water stop valve to reach the required flow to avoid excessive water splashing out of the lavatory.

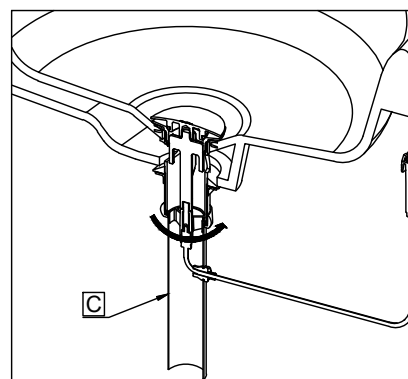
Lắp đặt sản phẩm

3. Lắp đặt bộ thoát thải (ví dụ)

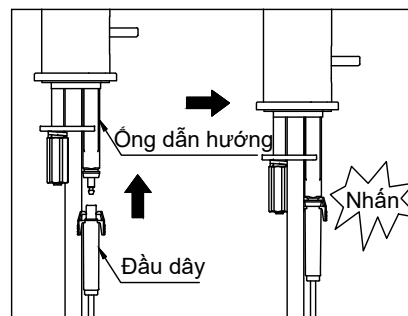


4. Xoáy đai ốc phần B từ đáy chậu rửa vào phần A, xoáy đai ốc cho đến khi phần trên của B chặt vào chậu rửa

* Đừng quên miếng đệm ở giữa phần B



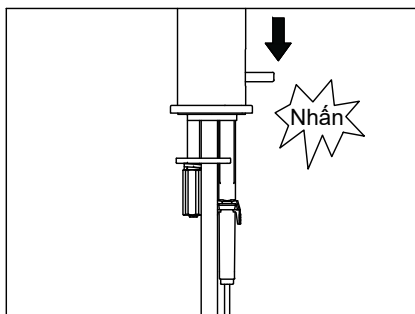
5. Sau khi đai ốc của phần C được căn chỉnh với ren dưới của phần A, xoay đai ốc trong phần C cho đến khi nó được siết chặt.



6. Lắp đặt phần dây nối (như trong hình)
 - a. Người lắp đặt phải khóa đầu dây của bộ phận nhấn xả vào đáy của ống dẫn hướng.
 - b. Cho đến khi nhấn vào lấy

Lắp đặt sản phẩm

3. Lắp đặt bộ thoát thải (ví dụ)

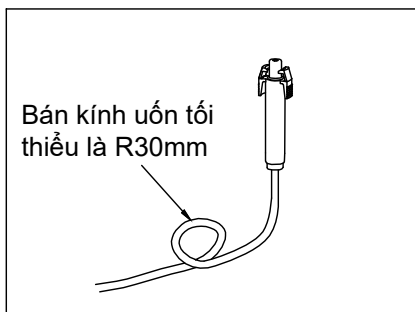


7. Nhấn que rút nhấn xả cho đến khi nó vào lẫy.

Kiểm tra xem nó đã được lắp đặt đúng chưa:

Nhấn que rút nhấn xả, phần nắp sẽ bật lên, sau đó kéo que rút nhấn xả một lần nữa và phần nắp sẽ đóng lại để ngăn nước.

Lưu ý: Không nhấn bằng lực mạnh để tránh hỏng hóc.



8. Bán kính uốn cong tối thiểu của dây cao su nhấn xả là R30mm

Specification

Specification

Main Body of the Spout	1 set
Fixture for Disassembly for Spout ...	1 piece
Drain Assembly	1 set
Installation Manual	1 booklet
User Manual	1 booklet

Products using this specification include:

Series TLG0730*
Series TLG0830*
Series TLG0930*
Series TLG1030*
Series TLG1130*

Table of Contents

Table of Contents	
Table of Contents	1
Specification	2-3
Use Conditions and Attentions on Installation	4
Attentions and Maintenance for Installation	5
Installation Completion Diagram	6-10
Installation of Spout	11-14

INSTALLTION MANUAL

Before installing the product, please read the Installation Manual carefully and keep it for future reference.

LAVATORY FAUCET

Series TLG0730*

Series TLG1030*

Series TLG0830*

Series TLG1130*

Series TLG0930*

TOTO

TOTO



0IMI197102/03