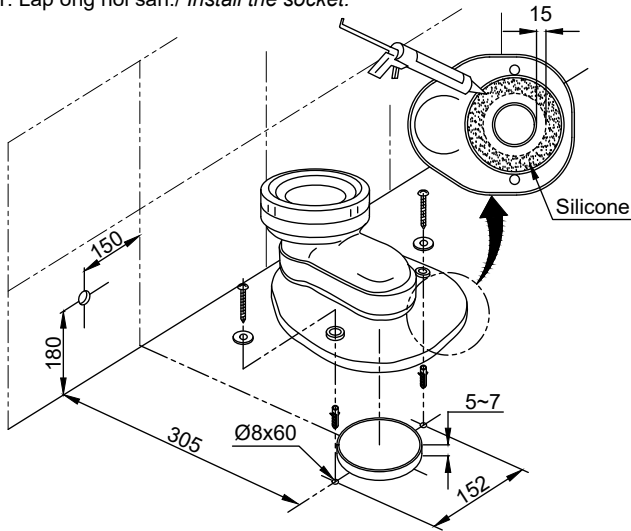
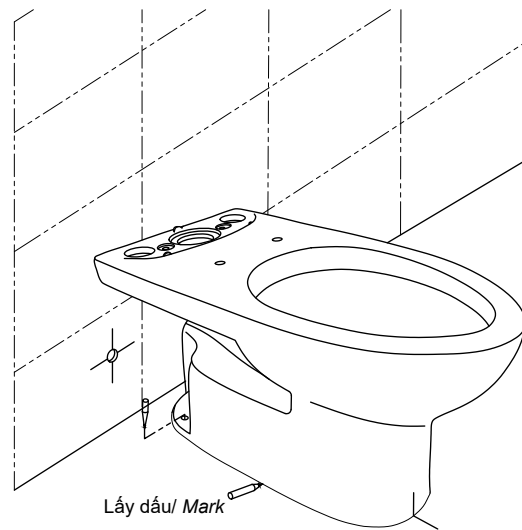


1. Lắp ống nối sàn./ Install the socket.

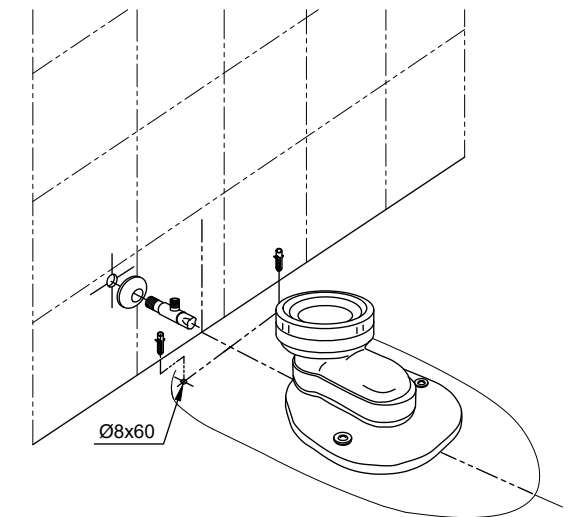


Chú ý: Để đảm bảo kín khít lớp silicone phải dày khoảng 13 mm.  
Note: Be ensure that tight, thickness of silicone class is about 13 mm.

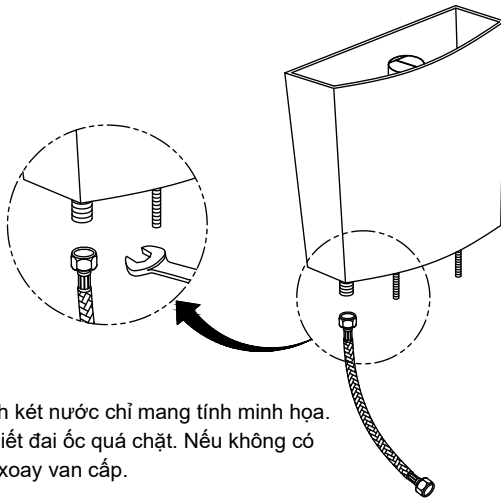
2. Đặt bàn cầu vào vị trí lắp đặt, lấy dấu lỗ cố định và chân./ Place the toilet into installation position then mark fixed holes and toilet leg.



3. Khoan lỗ cố định bàn cầu và lắp van dừng./ Drill the holes fixed the toilet then installation the stop valve.

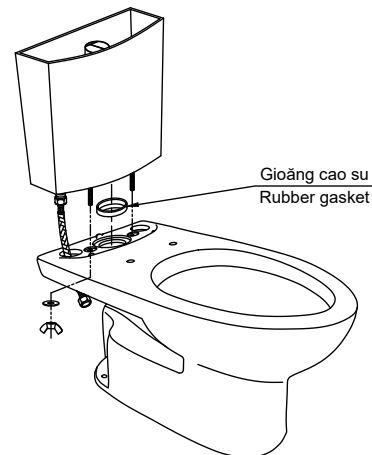


4. Lắp dây cấp nước vào van cấp.  
Connect the flexible hose with the fill valve.



\* Chú ý:  
- Hình ảnh kết nước chỉ mang tính minh họa.  
- Không siết đai ốc quá chặt. Nếu không có thể làm xoay van cấp.  
\* Notes:  
- The tank's drawing is only illustrative.  
- Do not over tighten the nut. Otherwise the fill valve may be rotated.

5. Lắp kết nước vào thân cầu./ Install the tank with the toilet body.

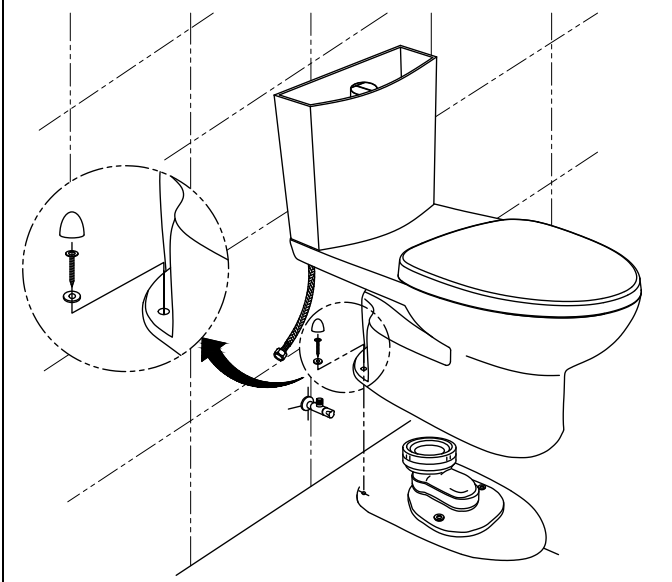


\*Chú ý: Phải đặt gioăng cao su vào đúng tâm lỗ thải. Nếu không có thể rò nước khi lắp đặt.  
\*Note: Have to place the rubber gasket right into center of outlet hole. Otherwise may be water leakage.

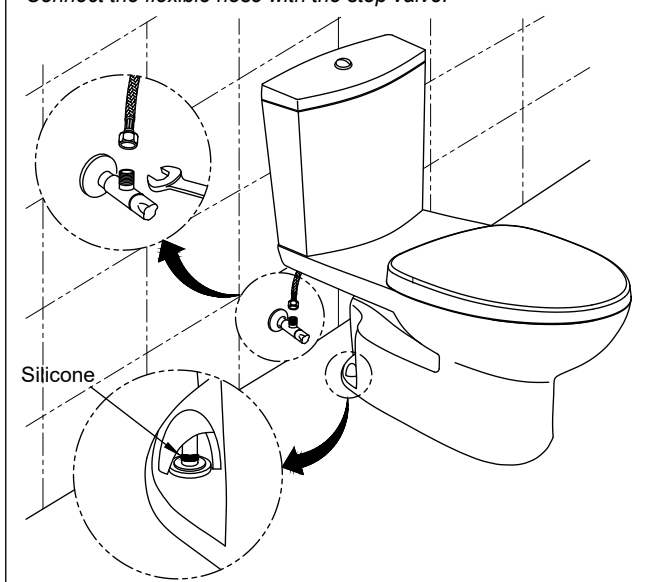
6. Lắp bệ ngồi và nắp đậy./ Install the seat & cover.  
Chi tiết xem hướng dẫn lắp đặt đi kèm bệ ngồi và nắp đậy.  
Refer installation manual attached to seat & cover.



7. Lắp đặt bàn cầu xuống sàn./ *Install the toilet onto the floor.*



8. Lắp dây cáp với van dừng.  
*Connect the flexible hose with the stop valve.*



9. Làm kín chân bằng silicone./ *Close leg by silicone.*

