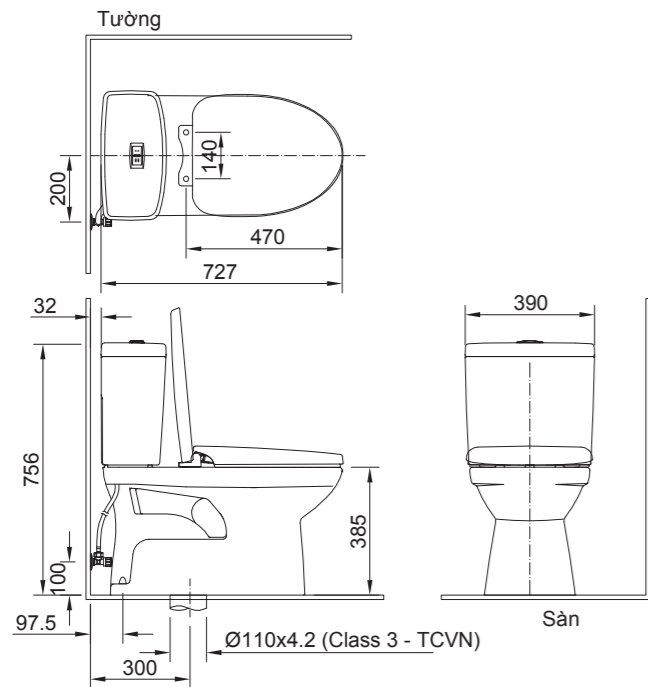


HƯỚNG DẪN LẮP ĐẶT VÀ SỬ DỤNG BÀN CẦU
MÃ SẢN PHẨM: C-504VAN, C-504VWN, AC-504VAN,
AC-504VWN, C-306VAN, C-306VA

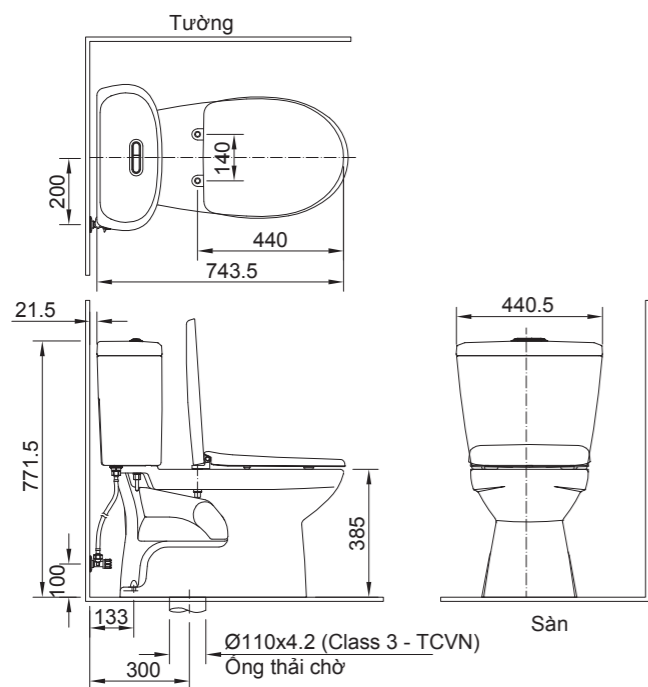
THE ADVANCED TECHNOLOGY FROM JAPAN

Hãy lắp đặt đúng theo hướng dẫn này để đảm bảo an toàn và tính năng sản phẩm, nếu không, công ty sẽ không chịu trách nhiệm

1. Bản vẽ lắp đặt sản phẩm:

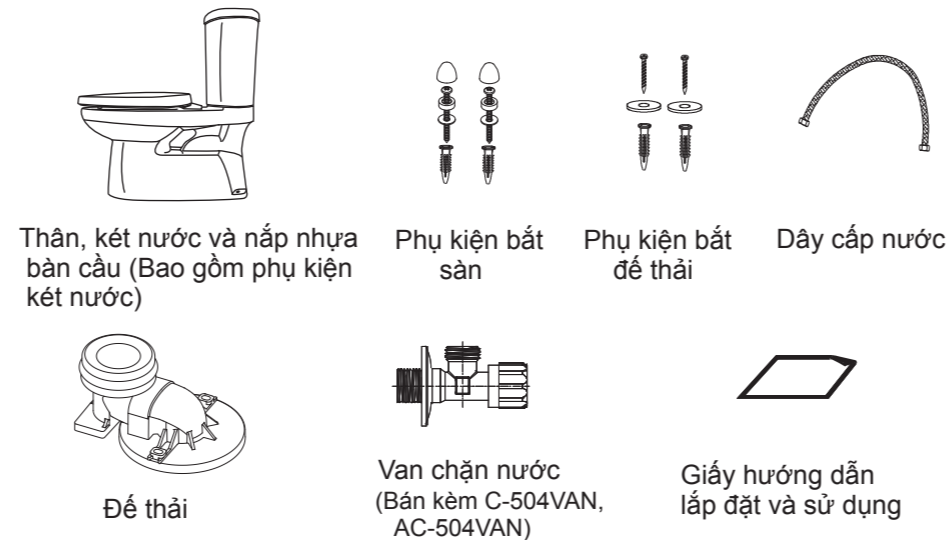


C-504VAN / C-504VWN

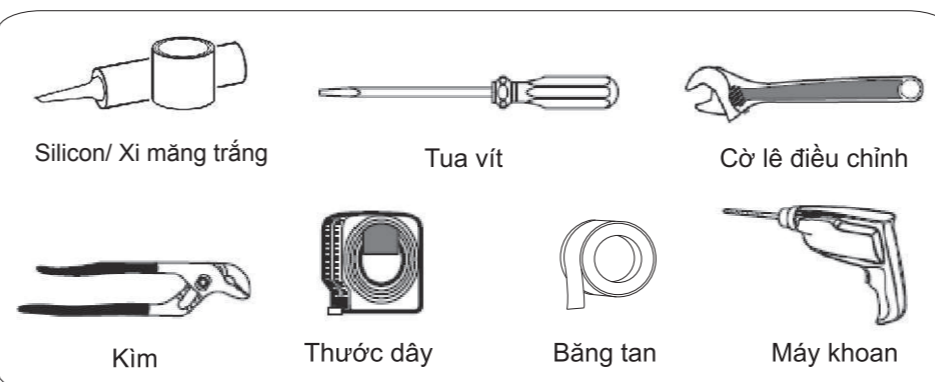


C-306VA(N)

2. Xác nhận phụ kiện đi cùng sản phẩm:

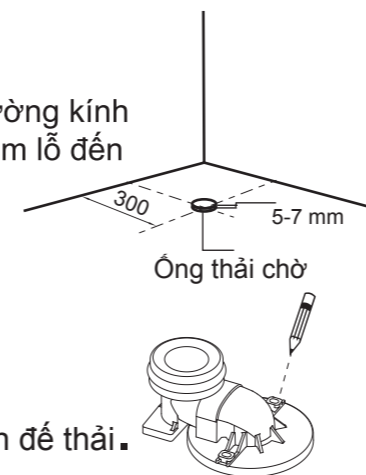


3. Dụng cụ cần chuẩn bị:



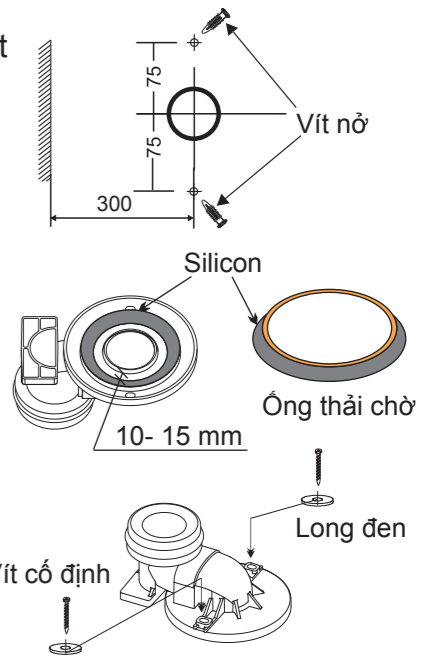
4. Lắp đặt đế thải:

4.1 Chiều cao ống chờ từ 5-7 mm, đường kính ống chờ Ø110 mm, khoảng cách từ tâm lỗ đến tường là 300 mm (hình vẽ).



4.2 Đặt đế thải vào ống thải chờ. Lấy bút đánh dấu vị trí 2 lỗ khoan trên đế thải.

4.2 Dùng mũi khoan Ø8, khoan 2 lỗ trên mặt sàn theo vị trí đánh dấu trên mặt sàn. Lắp vít nở vào 2 lỗ này. Làm sạch bụi bẩn trên mặt sàn và lỗ bắt vít.



4.3 Bơm silicon vào mặt dưới của đế thải, cách phần lỗ thoát từ 10 - 15 mm (theo đường tròn đã được vạch dấu). Silicon được trải đều và dày từ 15 - 20 mm. Bơm 1 lượng nhỏ silicon xung quanh vành ngoài ống thải chờ.

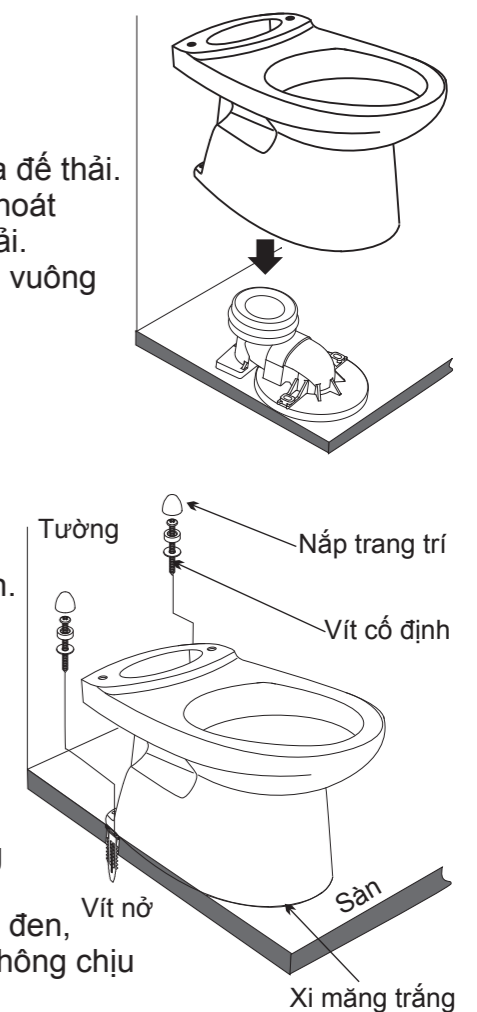
4.4 Ấn mặt bích của đế thải xuống lỗ thải chờ trên mặt sàn. Lắp vít và long đen vào lỗ, dùng tua vít vặn chặt vít.

5. Lắp đặt bàn cầu:

5.1 Bôi nước vào mặt gioăng su của đế thải. Đặt bàn cầu lên đế thải sao cho lỗ thoát bàn cầu cắm vào trong miệng đế thải. Điều chỉnh bàn cầu sao cho bàn cầu vuông góc với tường.

5.2 Sau khi lắp bàn cầu vào đế thải, lấy dấu hai lỗ cố định bàn cầu trên nền nhà. Nhấc bàn cầu ra khoan 2 lỗ Ø8 để đặt vít nở. Đặt bàn cầu lại vị trí cũ, ấn đều bàn cầu xuống để bàn cầu không bị kênh so với sàn. Sau đó, cố định bàn cầu với sàn bằng vít cố định.

5.3 Để việc lau rửa nền nhà được dễ dàng và giữ được vệ sinh, dùng xi - măng trắng trét vào khe hở xung quanh bàn cầu và nền nhà vệ sinh. Tuyệt đối không được dùng xi măng đen, có thể gây nứt, vỡ bột. Công ty sẽ không chịu trách nhiệm trong trường hợp này.



HƯỚNG DẪN LẮP ĐẶT VÀ SỬ DỤNG BÀN CẦU
MÃ SẢN PHẨM: C-504VAN, C-504VWN, AC-504VAN, AC-504VWN, C-306VAN, C-306VA

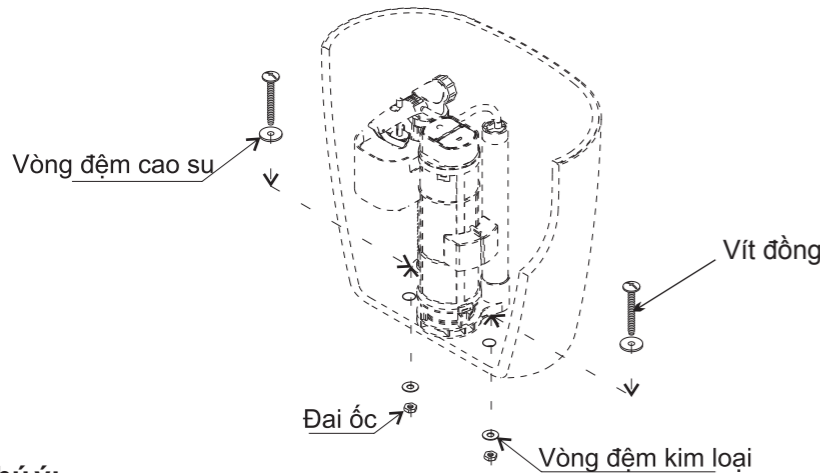
THE ADVANCED TECHNOLOGY FROM JAPAN

Hãy lắp đặt đúng theo hướng dẫn này để đảm bảo an toàn và tính năng sản phẩm, nếu không, công ty sẽ không chịu trách nhiệm

6. Bắt ốc kết nước:

Áp dụng đối với sản phẩm C-504VAN, C-504VWN, AC-504VAN, AC-504VWN (Không áp dụng cho sản phẩm C-306VA, C-306VAN).

Cho vít vào kết nước, siết chặt đai ốc.



Chú ý:

- Đai ốc này là đai ốc mỏng (chiều dày 4.5 mm).
- Không được lắp đai ốc dày (chiều dày 6.5 mm) sẽ gây vênh kết nước khi lắp vào thân bệ.

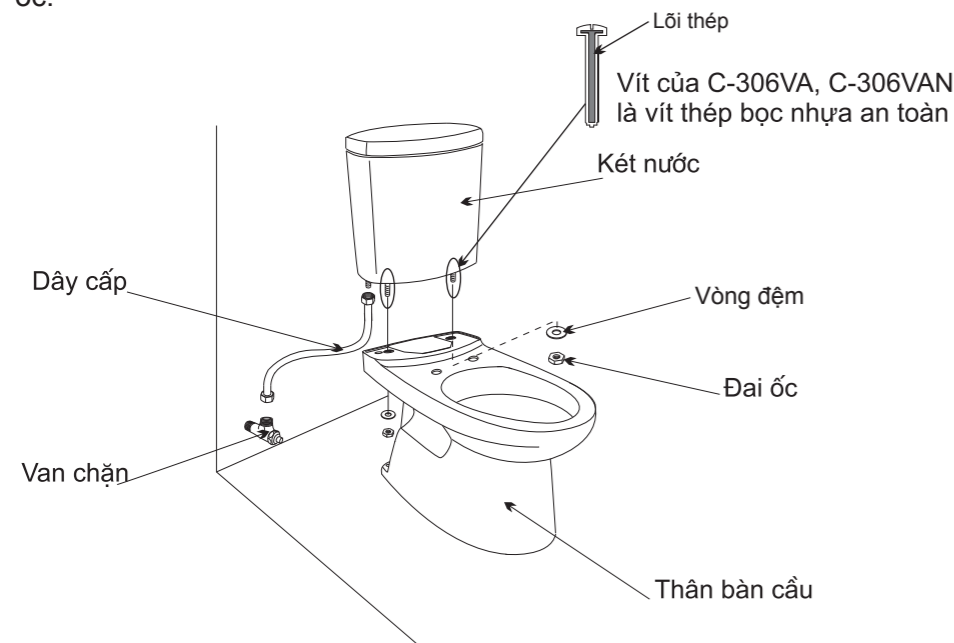
7. Cố định kết nước với bàn cầu:

- Đặt kết nước lên bàn cầu, siết chặt 2 đai ốc.

Chú ý: Khi siết đai ốc, lực siết phải từ 3.0 đến 3.6 Nm để tránh làm vỡ kết nước. Lực siết cũng không nên quá nhỏ, có thể gây rò rỉ nước hoặc kết nước lỏng lẻo.

- Sau đó, lắp ống cấp nước vào bàn cầu và van chặn khóa.

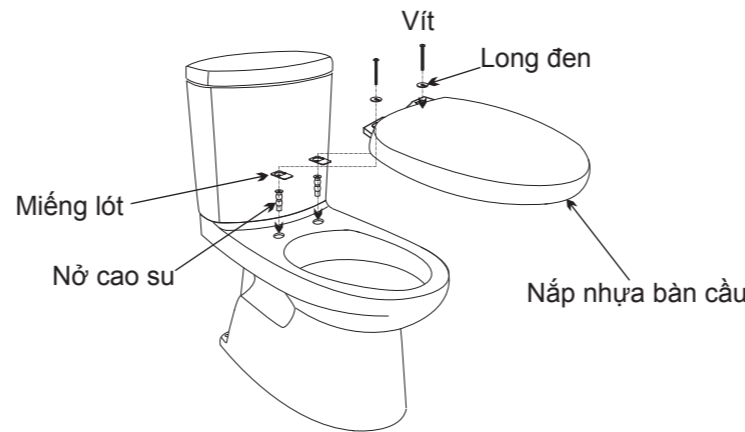
Chú ý: Lực siết đai ốc ống cấp nước phải nhỏ hơn 25 Nm để tránh bị vỡ đai ốc.



8. Lắp nắp nhựa bàn cầu:

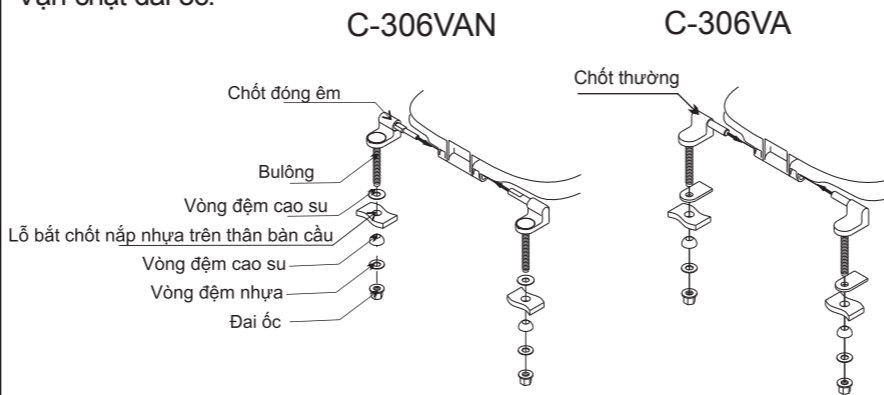
Đối với C-504VAN, C-504VWN, AC-504VAN, AC-504VWN

Lắp vít nở vào lỗ trên thân bàn cầu. Sau đó, đặt miếng lót lên trên 2 vít nở. Đặt nắp nhựa bàn cầu lên, cho long đen vào và vặn chặt vít.



Đối với C-306VAN, C-306VA

Đặt nắp nhựa vào bàn cầu sao cho 2 vít vào đúng 2 lỗ trên thân bàn cầu. Vặn chặt đai ốc.



Chú ý:

Đồ sứ là đồ dễ vỡ. Khi lắp đặt và vận chuyển phải cẩn thận, tránh va đập hay gây thương tích cho người lắp đặt hoặc vận chuyển.

- Trước khi lắp đặt phải xem xét và xác định không có hư hại.
- Sau khi lắp đặt cũng cần kiểm tra và xác định không có hư hại.

* Nếu sản phẩm hư hại có thể gây ra:

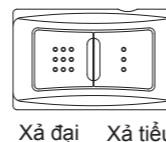
- Thương tích cho người sử dụng.
- Nước rò rỉ làm bẩn sàn nhà.
- Hỏng hoặc ảnh hưởng tính năng sản phẩm.

9. Lượng nước tiêu thụ:

C-504VAN, C-504VWN

AC-504VAN, AC-504VWN

Xả đại: 4.8 lít
Xả tiểu: 3.0 lít



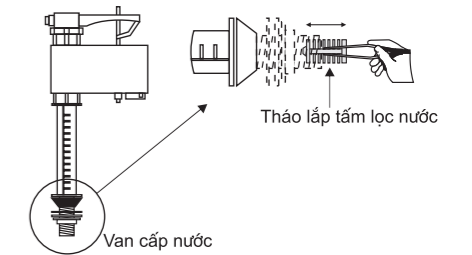
C-306VAN, C-306VA

Xả đại: 4.8 lít
Xả tiểu: 3.0 lít



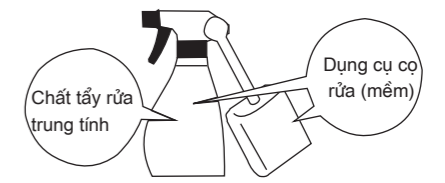
10. Vệ sinh cốc cấp:

Sau một thời gian sử dụng nếu có hiện tượng nước cấp vào kết bị tắc hoặc chậm, đề nghị khách hàng tháo tấm lọc nước và làm vệ sinh hết cặn bẩn hoặc rác bám xung quanh.



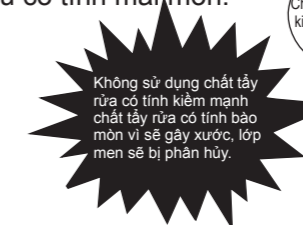
11. Hướng dẫn sử dụng sản phẩm AC-504VAN, AC-504VWN có gia công Aquaceramic.

- Cọ rửa định kỳ sản phẩm với chất tẩy rửa trung tính, các loại chổi cọ rửa mềm không làm xước bề mặt sản phẩm.



* Để phát huy hiệu quả lâu dài của Aquaceramic, yêu cầu quý khách hàng **không sử dụng** các chất tẩy rửa sau:

- Chất tẩy rửa có tính kiềm mạnh PH \geq 11.
- Chất rửa có bột mài, chổi cọ rửa có gắn vật liệu có tính mài mòn.



Chúng tôi không chịu trách nhiệm về hiệu quả của Aquaceramic trong sản phẩm nếu quý khách thực hiện sai khác với chỉ dẫn trên.

Một số chú ý khi sử dụng sản phẩm

- * Sản phẩm này không được sử dụng và cất giữ trong môi trường nhiệt độ dưới 0 C, nếu do lạnh quá mà gây nứt bàn cầu thì có thể làm cho nước bị rò rỉ và gây hỏng hóc.
- * Không đặt bàn cầu trực tiếp dưới ánh nắng mặt trời hoặc các nguồn nhiệt, việc này có thể gây hư hỏng, làm bạc màu các chi tiết nhựa của bàn cầu.
- * Đề nghị không được cho các đồ dễ làm tắc như giấy, báo, bím, băng vệ sinh vào trong bàn cầu. Khi tắc lập tức dùng máy hút để xử lý hoặc mời nhân viên chuyên môn đến để xử lý.
- * Sử dụng các dung dịch tẩy rửa vệ sinh kết hợp với bàn chải mềm (không dùng bàn chải cứng hoặc các loại giấy ráp) tránh làm xước bề mặt men sứ.
- * Không sử dụng các sản phẩm tẩy rửa có chứa gốc Clo để vệ sinh các chi tiết bằng nhựa. Sử dụng dung dịch cọ rửa tránh làm ảnh hưởng đến các phụ kiện của sản phẩm như dây cấp, nắp nhựa bàn cầu.
- * Không được trèo lên nắp nhựa hay bàn cầu, vì việc này có thể gây hư hại cho bàn cầu.
- * Không gập, xoắn, tác động mạnh vào dây cấp nước bàn cầu, vì việc này có thể gây hư hỏng dây cấp và là nguyên nhân gây ra rò rỉ nước.

Nếu trong quá trình lắp đặt, sử dụng quý khách cần sự hướng dẫn trợ giúp, xin vui lòng liên hệ với văn phòng đại diện của chúng tôi theo số hotline sau:

HOTLINE: 1800 6633 (Miễn phí)