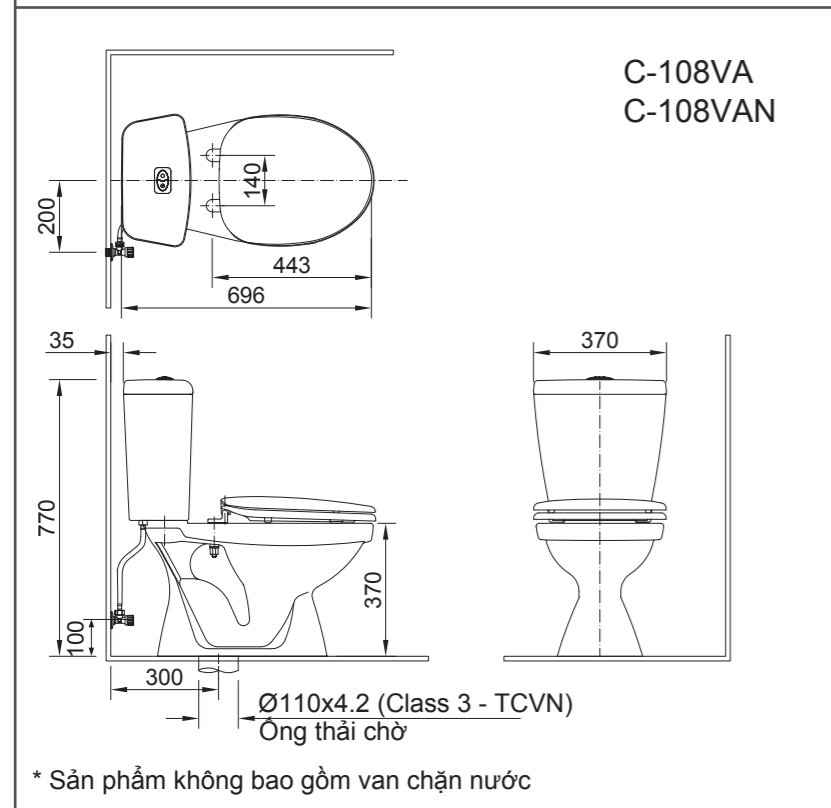
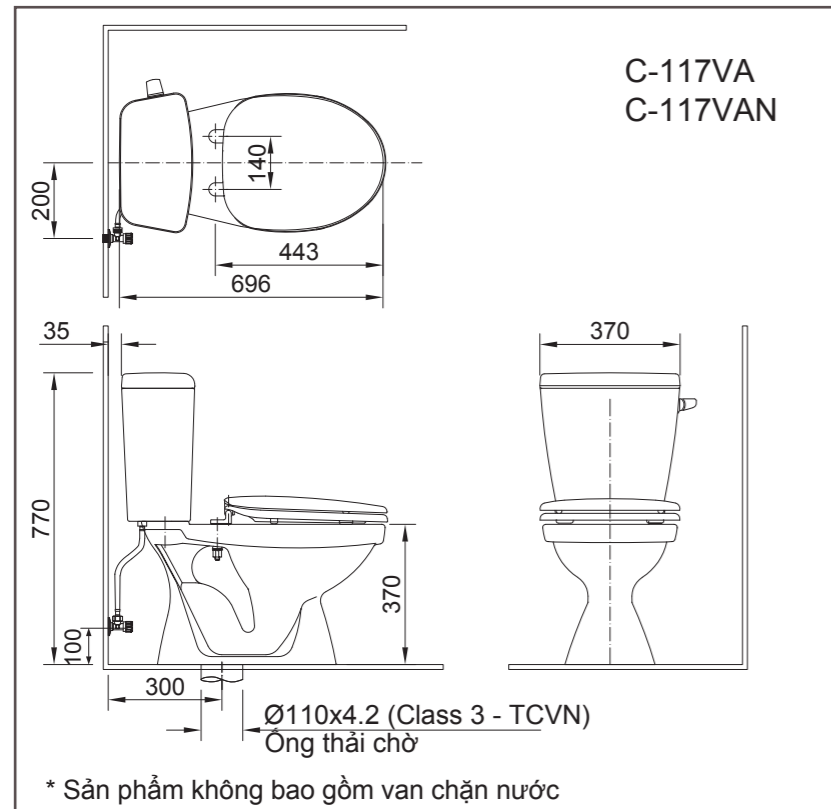


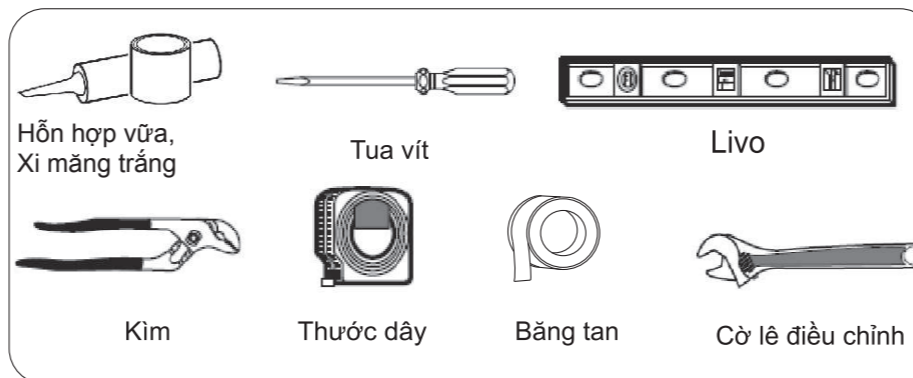
1. Bản vẽ lắp đặt sản phẩm:



2. Chi tiết đóng gói

STT	Tên chi tiết
1	Thân bàn cầu + két nước
2	Nắp nhựa bàn cầu
3	Bộ phụ kiện két nước + dây cấp nước
4	Giấy hướng dẫn lắp đặt và sử dụng

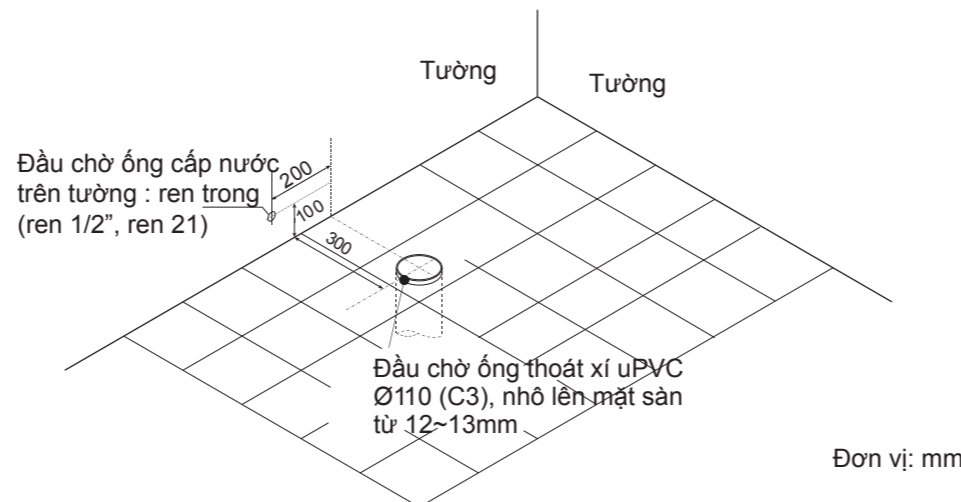
3. Chuẩn bị vật tư và dụng cụ cần thiết



Chú ý: Trước khi lắp đặt phải đảm bảo đã lắp đặt đúng đường ống cấp thoát nước và vệ sinh đường ống bằng việc xả hết đất, cát, rác...ra ngoài đường ống.

4. Xác định vị trí ống chờ thải

Chuẩn bị ống chờ cấp nước và ống thải chờ theo hình vẽ sau:



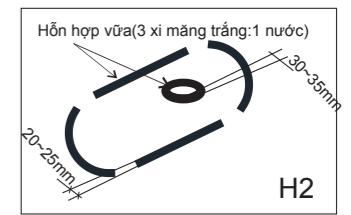
5. Phương pháp lắp đặt bàn cầu

5.1. Xác định biên dạng của chân bàn cầu

Đặt thân bàn cầu sao cho tâm lỗ thoát thân bàn cầu trùng với tâm ống chờ thải. Đánh dấu vị trí bàn cầu trên sàn.(H1)



5.2. Dùng vữa xi măng (xi măng trắng) đắp xung quanh ống thải (rộng 30-35, cao 18-20mm); đắp xung quanh biên dạng chân bàn cầu (rộng 20-25, cao 10-15mm)
Lưu ý: - Đắp xi măng như hình vẽ. Mỗi khoảng trống rộng khoảng 70mm (H2).



- **Không đổ vữa quá dày hoặc kín toàn bộ chân bàn cầu, vì xi măng co ngót sẽ gây nứt vỡ chân bàn cầu, rất nguy hiểm.**

5.3. Sau khi đã đắp vữa thì lắp đặt bàn cầu lên sàn nhà theo các vị trí đã được đánh dấu và vữa đã đắp (xem hình vẽ H3)



5.4. Sau khi đã đặt bàn cầu lên sàn nhà, dùng livo kiểm tra độ cân bằng của bàn cầu, nếu bàn cầu chưa cân bằng thì điều chỉnh cho bàn cầu cân bằng lại. (H4)



- Vệ sinh vữa xi măng thừa xung quanh biên dạng chân bàn cầu, trét xi măng trắng vào khe hở xung quanh phía ngoài chân bàn cầu

6. Lắp phụ kiện két nước vào trong két nước (C-117VA; C-117VAN)

Lưu ý : với sản phẩm C-108VA; C-108VAN phụ kiện được lắp đặt sẵn

- Để bộ phụ kiện két nước hoạt động tốt nhất, quý khách không nên điều chỉnh các chi tiết bên trong của bộ phụ kiện két nước (Trong trường hợp để thay đổi lượng nước trong két nước phù hợp với nhu cầu sử dụng thì quý khách có thể tham khảo hình vẽ trang bên)

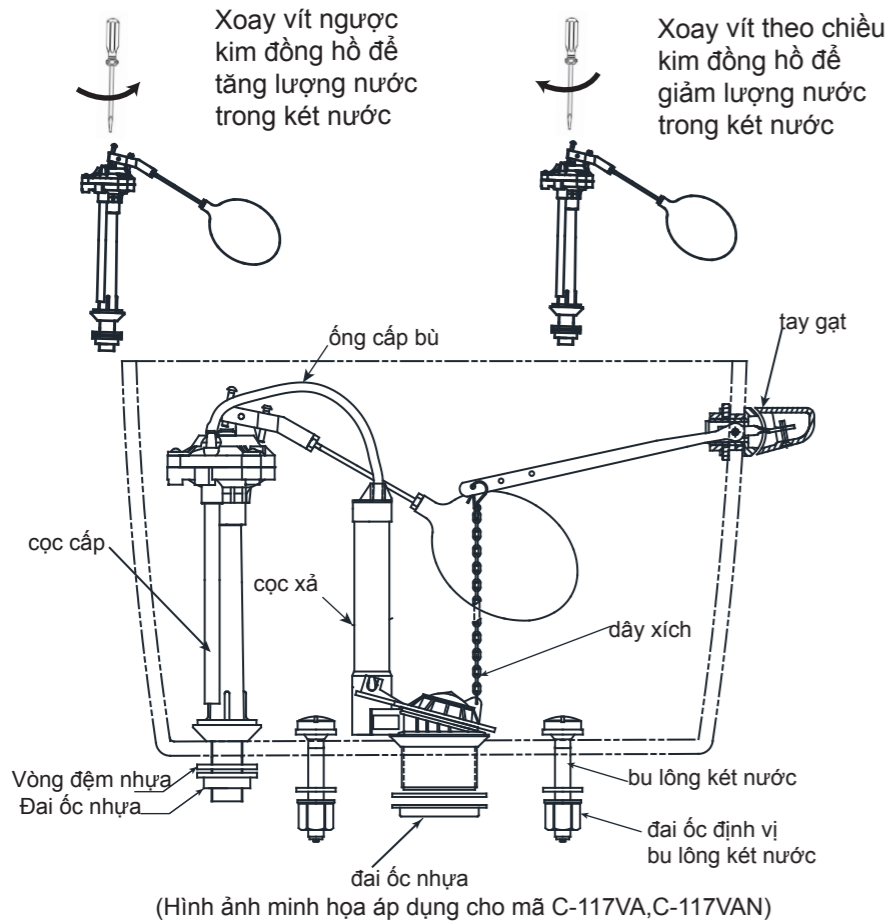
- Để phụ kiện két nước hoạt động có hiệu quả, áp lực nước cấp tối thiểu không nhỏ hơn 0.03 Mpa(tương đương chiều cao cột nước 3m) và tốt nhất từ 0.07 tới 0.6 Mpa(tương đương chiều cao cột nước từ 7m - 60m)

- Quy cách lắp đặt tham khảo hình vẽ trang bên

HƯỚNG DẪN LẮP ĐẶT VÀ SỬ DỤNG BÀN CẦU
MÃ SẢN PHẨM: C-117VA; C-117VAN; C-108VA; C-108VAN

Hãy lắp đặt đúng theo hướng dẫn này để đảm bảo an toàn và tính năng sản phẩm, nếu không, công ty sẽ không chịu trách nhiệm

THE ADVANCED TECHNOLOGY FROM JAPAN



7. Lắp kết nước vào thân bàn cầu

7.1. Bắt đai ốc vào bu lông định vị:

- Sứ là đồ dễ vỡ.
- Lực xiết đai ốc từ 3.0 N.m đến 3.6 N.m
- Quan sát bằng mắt: khi nào đáy két nước chạm vào ba điểm (1,2,3) của vấu đỡ trên thân sứ thì không vặn đai ốc nữa.
- Sau khi lắp đặt kết nước vào thân bàn cầu, hãy cấp nước vào két nước, kiểm tra xem có rò nước không?

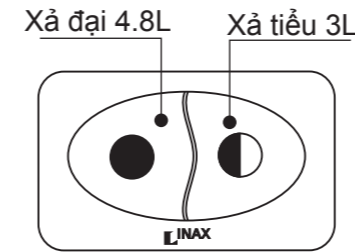


7.2. Lượng nước tiêu thụ :

Bàn cầu C-117VA; C-117VAN : xả tay gạt tiết kiệm nước.
Bàn cầu C-108VA; C-108VAN : xả nút nhấn tiết kiệm nước, được thiết kế với 2 mức xả riêng biệt.

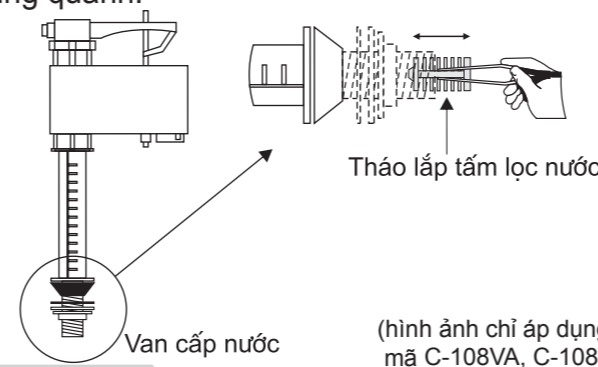
*Nhấn nút xả đại:
- Lượng nước xả 4.8 lít nước (dùng khi đi đại tiện)

*Nhấn nút xả tiểu:
- Lượng nước xả 3 lít nước (dùng khi đi tiểu tiện)



Nút nhấn trên bàn cầu
C-108VA; C-108VAN

7.3. Sau một thời gian sử dụng sản phẩm **C-108VA; C-108VAN** nếu có hiện tượng nước cấp vào két bị tắc hoặc chậm, đề nghị khách hàng tháo tấm lọc nước và làm vệ sinh hết cặn bẩn hoặc rác bám xung quanh.



8. Lắp dây cấp nước

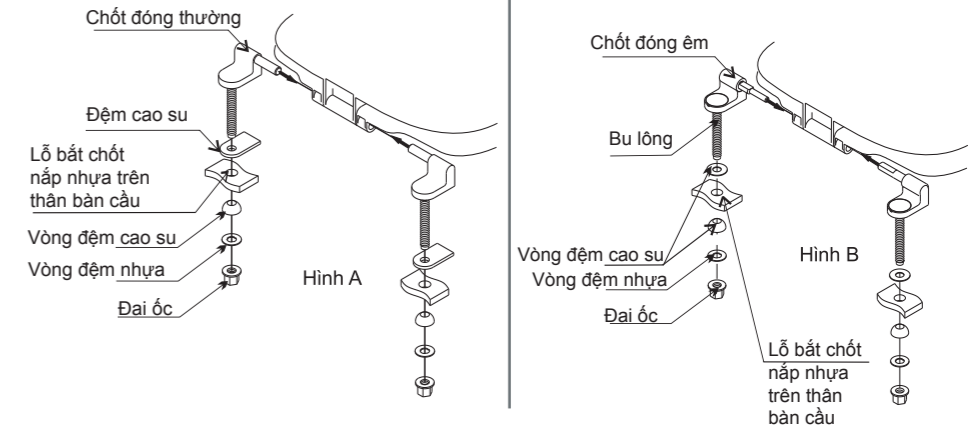
Lưu ý:

- + Trước khi lắp đặt phải đảm bảo đã lắp đặt đúng vị trí ống cấp nước (tham khảo bản vẽ lắp đặt) và đường kính ống cấp là Ø21(1/2")
- + Phải đảm bảo là vệ sinh đường ống
- + Khi lắp đặt thì nên quấn băng tan vào các đầu ren để chống rò rỉ nước
- + Lắp đặt van khóa nước Ø21(1/2")
- + Vặn đai ốc dây cấp nước bằng tay (không dùng cờ lê, mỏ lết)

9. Lắp đặt nắp nhựa bàn cầu

Nắp nhựa bàn cầu có hai loại:

- + Loại nắp thường (hình A)
 - + Loại nắp đóng êm (hình B)
- Phương pháp lắp đặt (xem hình vẽ)



Một số chú ý khi sử dụng sản phẩm

- * Sản phẩm này không được sử dụng và cất giữ trong môi trường nhiệt độ dưới 0°C, nếu do lạnh quá mà gây nứt bệ thì có thể làm cho nước bị rò rỉ và gây hỏng hóc.
- * Không đặt bàn cầu trực tiếp dưới ánh nắng mặt trời hoặc gần các nguồn nhiệt, việc này có thể gây hư hỏng, làm bạc màu các chi tiết nhựa của bàn cầu.
- * Đề nghị không được cho các đồ dễ làm tắc như giấy báo, bìm, băng vệ sinh vào trong bệ. Khi tắc lập tức dùng máy hút để xử lý hoặc mời nhân viên chuyên môn đến để xử lý.
- * Sử dụng các dung dịch tẩy rửa sứ vệ sinh kết hợp với bàn chải mềm (không dùng bàn chải cứng hoặc các loại giấy ráp) tránh làm xước bề mặt men sứ.
- * Không sử dụng các sản phẩm tẩy rửa có chứa gốc Clo để vệ sinh các chi tiết bằng nhựa. Sử dụng dung dịch cọ rửa tránh làm ảnh hưởng đến các phụ kiện của sản phẩm như dây cấp, nắp nhựa bàn cầu.
- * Không được trèo lên nắp nhựa hay bàn cầu, vì việc này có thể gây hư hại cho bàn cầu
- * Không gập, xoắn, tác động mạnh vào dây cấp nước bàn cầu, vì việc này có thể gây hư hỏng dây cấp và là nguyên nhân gây ra rò rỉ nước.

Nếu trong quá trình lắp đặt, sử dụng quý khách cần sự hướng dẫn trợ giúp, xin vui lòng liên hệ với văn phòng đại diện của chúng tôi theo số hotline sau:

HOTLINE: 1800 6633 (Miễn phí)