

⚠ CẢNH BÁO AN TOÀN

- Hãy đọc kĩ hướng dẫn trước khi lắp đặt.
- Các chú ý được trình bày dưới đây tùy trường hợp mà có thể gây ra sự cố nghiêm trọng. Các vấn đề nêu ra đều có nội dung liên quan đến an toàn nên nhất thiết phải tuân thủ.
- Sau khi hoàn tất việc lắp đặt, xác nhận xem thiết bị có hoạt động bình thường không.
- Yêu cầu quý khách hàng lưu giữ bản hướng dẫn lắp đặt và sử dụng để tham khảo trong suốt quá trình sử dụng.

⚠ CHÚ Ý

- ❗ * Trước khi lắp đặt phải kiểm tra xem có bị vỡ, nứt trong quá trình vận chuyển không?
- * Sau khi lắp đặt xác nhận xem có bị nứt, vỡ do lắp đặt không?
- * Chỗ nứt vỡ có thể gây thương tật, rò nước, hỏng hóc, bẩn sàn nhà.
- 🚫 Không siết quá chặt các ren vặn.
- * Sứ là đồ dễ vỡ, nứt sẽ gây nguy hiểm cho người lắp đặt hoặc sử dụng.

VỆ SINH VÀ BẢO DƯỠNG

Không dùng dụng cụ vệ sinh sắc nhọn hoặc hóa chất chà, vệ sinh bề mặt sứ. Dùng chất tẩy nhẹ, nước nóng, và một miếng vải mềm để lau sạch bề mặt men. Dùng nước sạch sau khi vệ sinh xong và dùng vải mềm lau chùi sạch sẽ để bảo vệ tính chất ban đầu của vật liệu.

Chú ý:
Công ty sẽ không chịu trách nhiệm bảo hành đối với việc sử dụng hóa chất có chứa thành phần Clo (Calcium hypochlorite-CaCl₂).

BẢO HÀNH SẢN PHẨM

Nếu kiểm tra sản phẩm này, trong vòng hai năm bảo hành sau khi mua, công ty xác nhận rằng theo điều kiện sử dụng bình thường của vật liệu hay do lắp đặt. Chúng tôi sẽ sửa chữa, hoặc thay thế sản phẩm khác cùng loại. Thời gian bảo hành: 10 năm đối với sản phẩm sứ và 2 năm đối với phụ kiện sản phẩm.

- Công ty không chịu trách nhiệm bảo hành đối với các trường hợp sau:
1. Không chứng minh được sản phẩm còn trong thời gian bảo hành như là hóa đơn, thẻ bảo hành,...
 2. Sản phẩm bị hư hỏng do bất cẩn hoặc bị phá hủy do tai nạn.
 3. Những hư hỏng hoặc phá hủy gây ra do vận chuyển, lắp đặt, biến dạng, tai nạn, sai sót, hoặc thiếu sự bảo trì định kỳ.
 4. Cước phí hoặc phí vận chuyển phát sinh với những sản phẩm trả về để sửa chữa hoặc thay thế ngoài những quy định bảo hành trên.
 5. Sản phẩm không còn nguyên vẹn.

CÔNG TY TNHH LIXIL VIỆT NAM
Địa chỉ: Yên Bình, Dương Xá, Gia Lâm, Hà Nội, Việt Nam
Dịch vụ khách hàng: 1800 6633 (miễn phí)
Website: www.inax.com.vn

SAFETY PRECAUTIONS

- Read the instructions carefully before beginning.
- Cautions and notes below if not complied may lead to serious damage. Therefore, please follow strictly.
- After finishing installation, check out whether the facility operates properly or not.
- If possible, customer should to keep this instruction as reference in the future.

ATTENTION

- ❗ * Before installation, please check the product again for cracks or breaks during delivery
- * Be sure to test operation and check for any breaks, cracks after installation has been completed.
- * Any cracks may cause injury, damage, leakage or dirty the floor.
- 🚫 - Do not overtighten bolts.
Porcelain is subject to cracking, which may cause injury to installing person or users.

CARE AND MAINTENANCE

Do not use harsh abrasives or caustic clean fixture surface. A mild detergent, warm water, and a soft cloth will remove normal dirt and soap accumulations from surfaces. Rinse thoroughly after cleaning and polish with a soft dry cloth to restore original luster of material.

Notice:
LIXIL VIETNAM Corporation shall not be responsible or liable for any tank fittings damage caused by the use of cleaners containing chlorine (calcium hypochlorite).

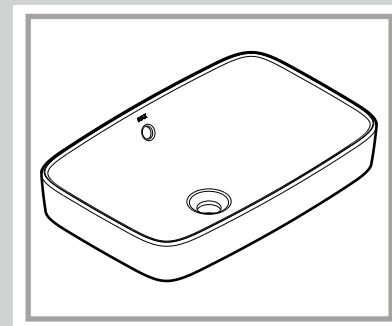
PRODUCT WARRANTY

If inspection of this product, within two years warranty after purchasing, confirms that its defective of a similar model under normal use in material or workmanship. We will repair or, at its option exchange the product.

- The warranty does not cover the following:
1. None any documentary evidences to show the period of warranty such as receipt, warranty card,.
 2. Consequential or incidental damages.
 3. Defects or damages arising from shipping, installation, alternation, accidents, misuse or lack of proper maintenance.
 4. Postage or shipping costs incurred in returning products for repair or replacement under this warranty and any labor or other costs of removal or installation of products under this warranty.
 5. Discontinuous products.

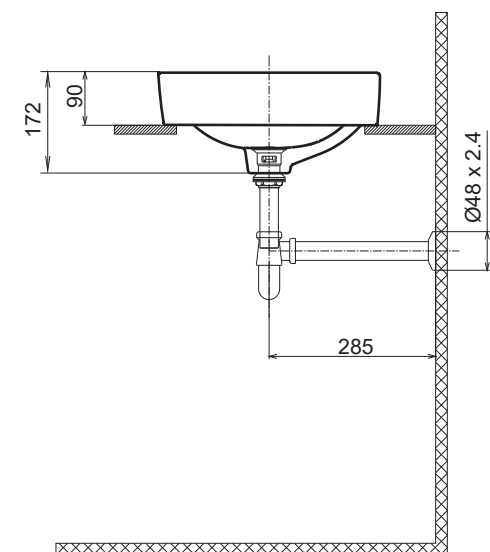
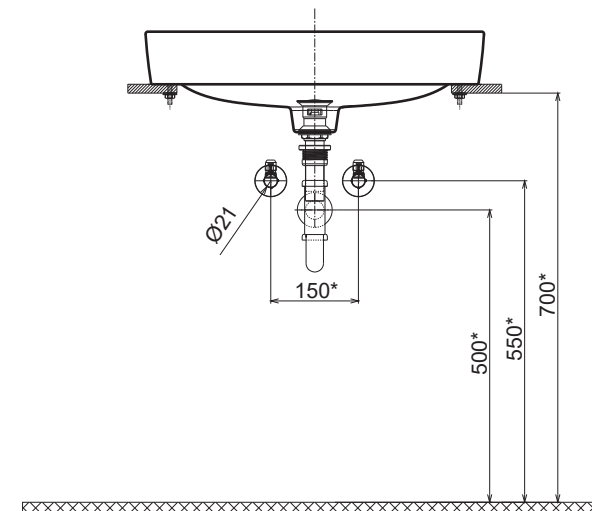
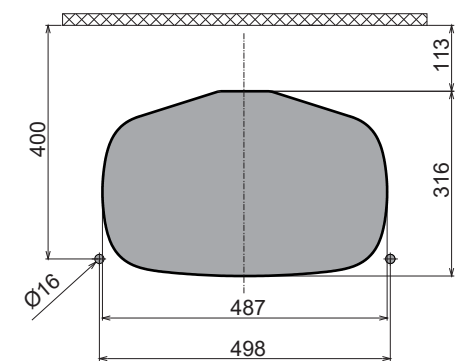
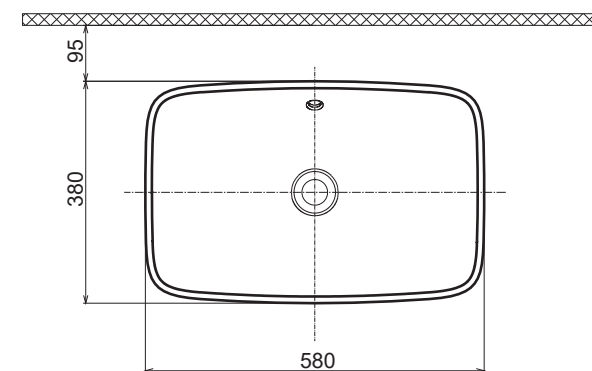
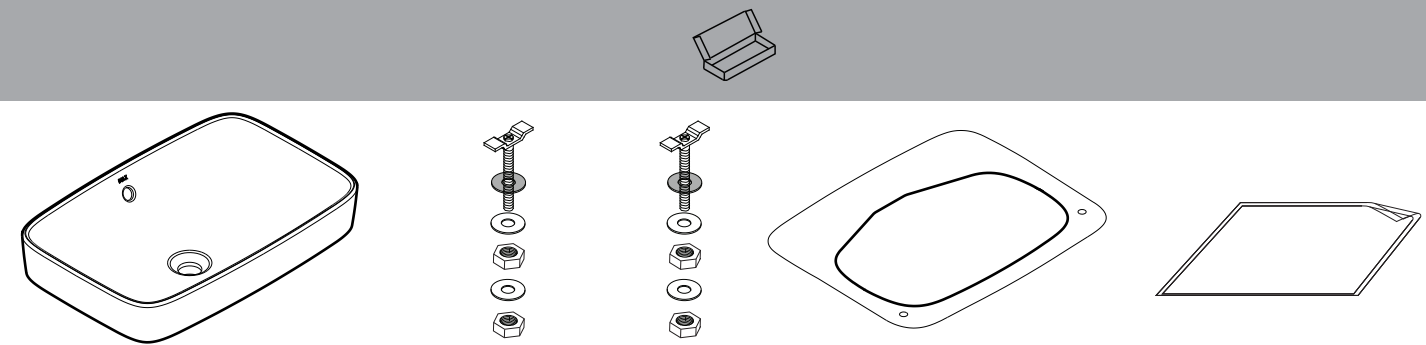
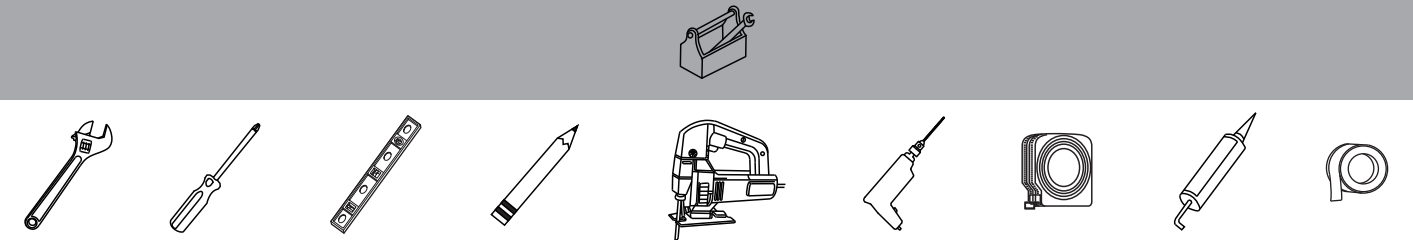
LIXIL VIETNAM CORPORATION
Address: Yen Binh, Duong Xa, Gia Lam, Ha Noi, Vietnam
Website: www.inax.com.vn

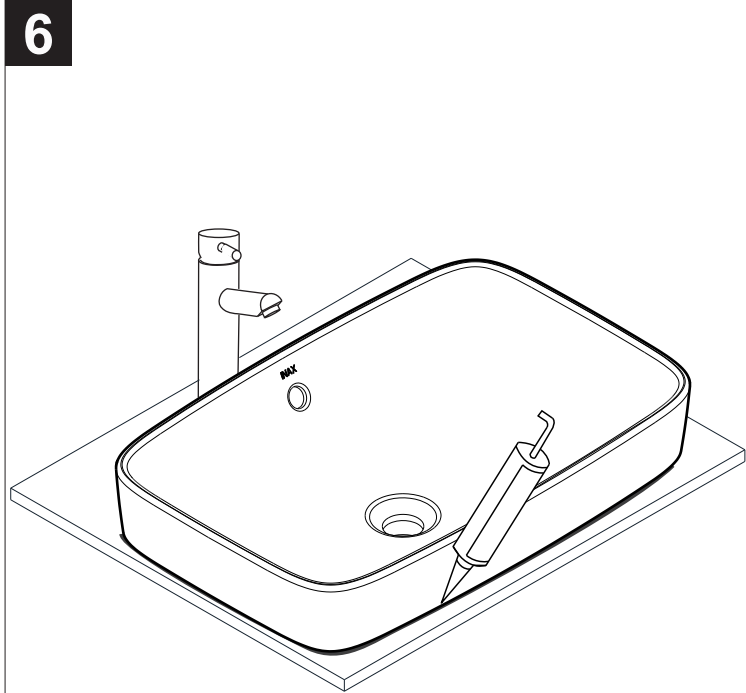
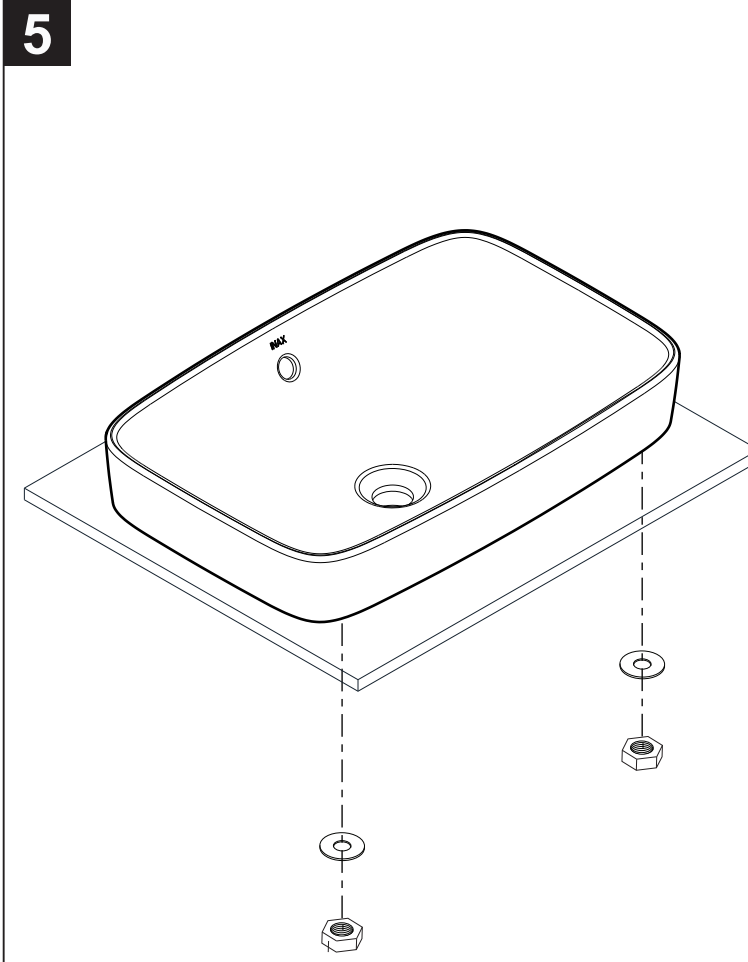
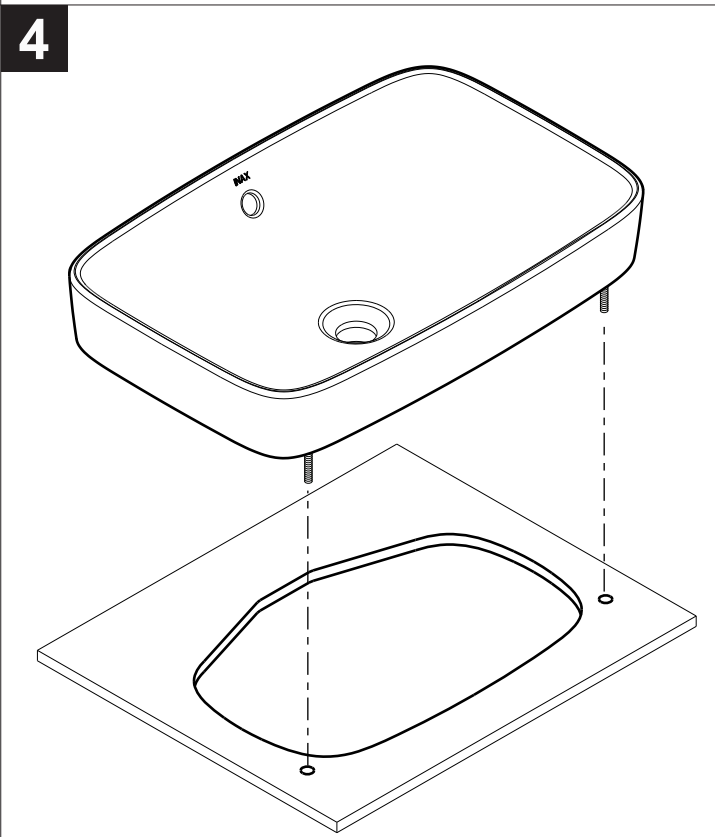
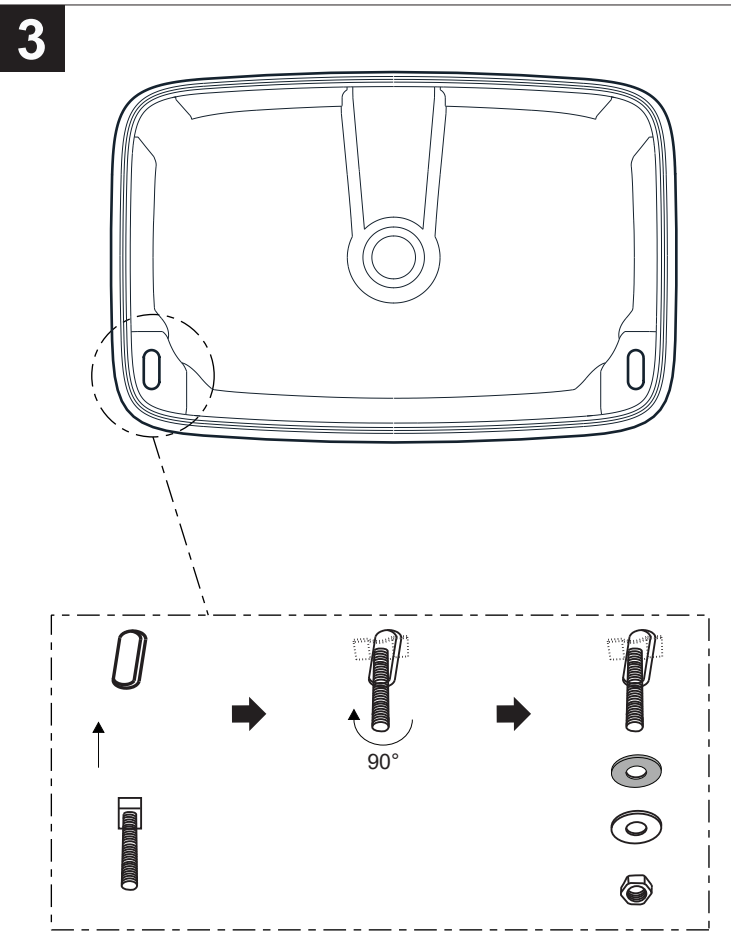
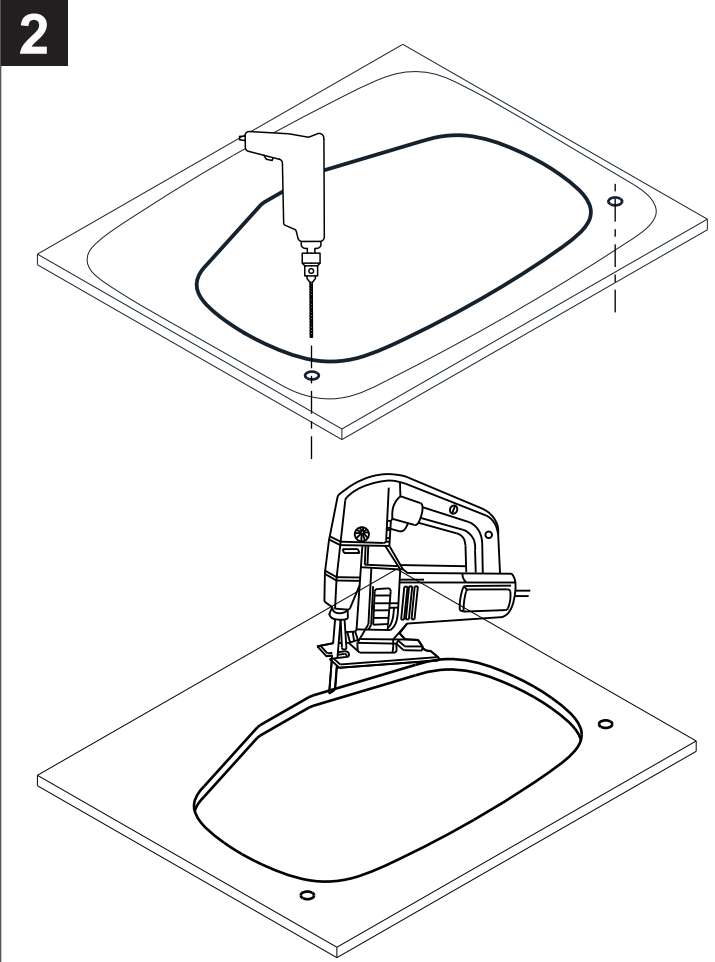
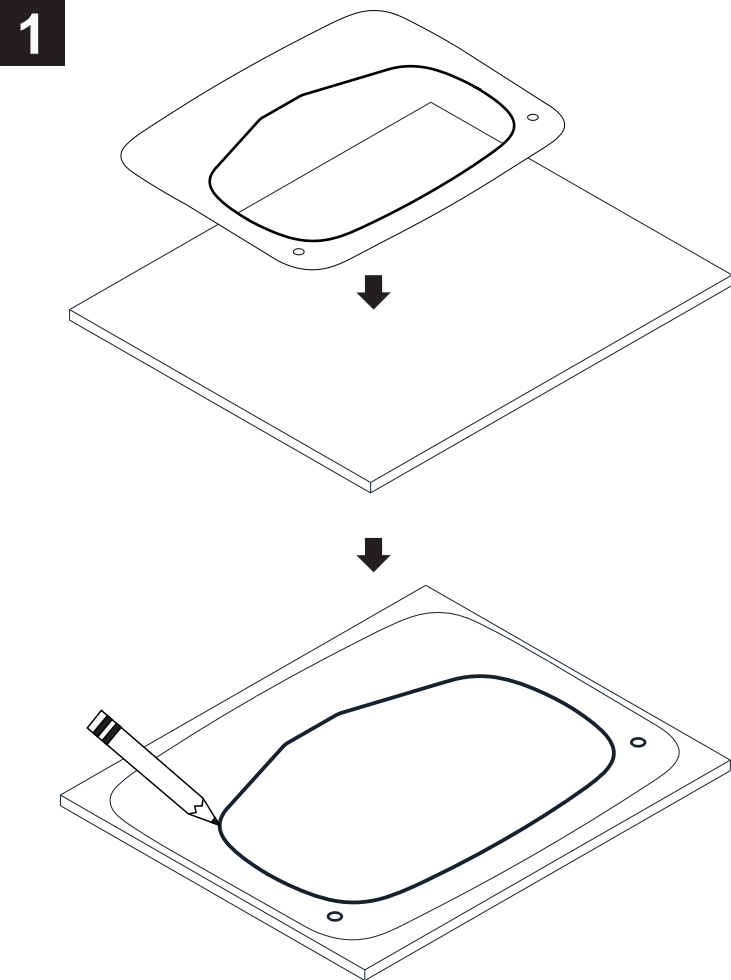
AL-299V



INAX

ISO 9001:2015
ISO 14001:2015





AQUA CERAMIC Hướng dẫn sản phẩm gia công Aquacermic /
Instruction when using Aquacermic Processed products

- Cọ rửa định kỳ sản phẩm với chất tẩy rửa trung tính, các loại chổi cọ rửa mềm không làm xước bề mặt sản phẩm.
- * Để phát huy hiệu quả lâu dài của Aquacermic, yêu cầu quý khách hàng **KHÔNG SỬ DỤNG** các chất tẩy rửa sau:
 - Chất tẩy rửa có tính kiềm mạnh PH>11.
 - Chất rửa có bột mài.
 - Chổi cọ rửa có gắn vật liệu có tính mài mòn.
- Periodically rub the product with neutral detergent and soft brushes that do not scratch the product surface.
- * In order to remain long-lasting effect of Aquacermic, please **DO NOT** use the following detergents:
 - Strong alkaline detergent with pH>11.
 - Detergent with abrasive powder.
 - Rubbing brushes with abrasion.

Không sử dụng chất tẩy rửa có tính kiềm mạnh, chất tẩy rửa có tính bào mòn vì sẽ gây xước, lớp men sẽ bị phân hủy
Please do not use strong alkaline detergent, detergent with abrasion because it will scratch the surface, glaze will be decayed !!

Chất tẩy rửa trung tính Neutral detergent

Dụng cụ cọ rửa (mềm) Soft brushes

Chất rửa có tính kiềm, tính bào mòn Alkaline detergent, detergent with abrasion